

# C-Bow Taschenhalter / Soft bag holder

**HONDA CB 1100 EX / RS**

ab Baujahr 2017 / from date of manufacture 2017

Artikel Nr.: / Item-no.:

**6309502 00 01** schwarz/black

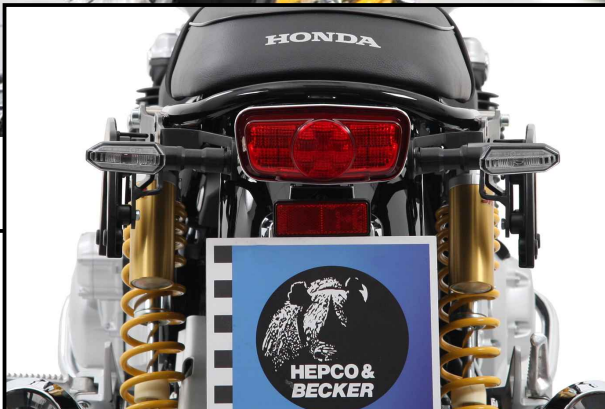


**DE** INHALT  
**GB** CONTENTS

2x	700007063	C-Bow schwarz - C-Bow black
1x	700009650	Halter links - holder left
1x	700009651	Halter rechts - holder right
1x	700009652	Schraubensatz/Screw kit:

2x Zylinderschraube mit Innensechskant M8x65  
2x Senkschraube M8x60  
8x Sechskantschraube M6x16  
8x U- Scheibe Ø6,4  
2x U- Scheibe Ø8,4  
2x Aludistanz Ø18xØ9x35mm  
2x Tensilockmutter M8

allen screw M8x65  
countersunk screw M8x60  
hexagon bolt M6x16  
washer Ø6,4  
washer Ø8,4  
alu spacer Ø18xØ9x35mm  
tensilock nut M8



**DE** Baubreite 420 mm  
**GB** Width: 420 mm

**DE** Kombinierbar mit Easyrack (und Alu-/Minirack)  
**GB** Carrier can be combined with Easyrack (and Alu-/Minirack)

050417/310517

# C-Bow Taschenhalter / Soft bag holder

HONDA CB 1100 EX / RS

ab Baujahr 2017 / from date of manufacture 2017

Artikel Nr.: / Item-no.:

**6309502 00 01** schwarz/black



**DE WICHTIG**  
**GB IMPORTANT**

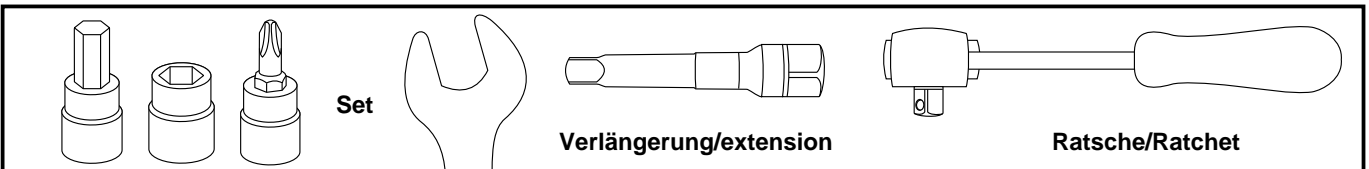
Nicht passend für Legacy Kuriertasche L

Die Voraussetzung für die Montage ist natürlich eine gewisse technische Erfahrung. Wenn Sie sich nicht sicher sind, wie man eine bestimmte Arbeit ausführt, sollten Sie diese Ihrer Fachwerkstatt überlassen. Ziehen sie alle zugänglichen Schrauben zuerst nur locker an. Nachdem alles montiert ist, werden die Schrauben dann auf das entsprechende Anzugsmoment festgezogen. Dadurch wird sichergestellt, dass das Produkt spannungsfrei angebaut ist. Anzugsmomente beachten! Nach der Montage alle Verschraubungen auf festen Sitz kontrollieren!

Not mountable: Legacy Courier Bag L

Of course, the assembly requires a certain technical experience. If you are not sure how to execute a determined action, you should ask your local distributor to do it. First, tighten all screws only loosely. After mounting all parts, the screws should be tightened to the torque specified. This guarantees, that the product is mounted without tension. Observe the tightening torques of the manufacturer! Control all screw connections after the assembling for tightness!

**DE BENÖTIGTE WERKZEUGE**  
**GB TOOLS REQUIRED**



**DE VORBEREITUNG**  
**GB PREPARING**

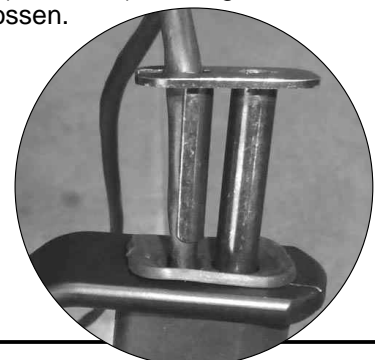
**1** Sitzbank demontieren. Die Blinker müssen verlegt werden. Die Stecker der Blinkerkabel trennen und diese demontieren, hierfür muss der Einsatz mit dem Bordwerkzeug entfernt werden. Nun die Blinker jeweils an den Haltern links und rechts mit den Originalschrauben sowie dem Originaleinsatz (siehe Bild) befestigen. Nach Montage der Halter (siehe Schritt 2) werden die Blinkerkabel wieder angeschlossen.

Die Schrauben der Reling entfernen, diese entfallen.

Dismantle seat. The indicators have to be changed. Disconnect the connectors of the indicator cable and disassemble them, for this the insert must be removed with the vehicle tool. Now attach the indicators to the holders left and right with the original screws as well as the original insert (see picture).

After installing the holder (see step 2) re-install turn signal cable.

Remove the screws of the railing. Screws are obsolete.



# C-Bow Taschenhalter / Soft bag holder

HONDA CB 1100 EX / RS

ab Baujahr 2017 / from date of manufacture 2017

Artikel Nr.: / Item-no.:

**6309502 00 01** schwarz/black



DE MONTAGEANLEITUNG  
GB MOUNTING INSTRUCTIONS

## 2 Montage der Halter links und rechts:

Die Montage erfolgt an den nun freien Bohrungen der Reling.

### VORNE ①

mit Zylinderschraube M8x65 und U- Scheibe Ø8,4. Zwischen Halter und Rahmen Aludistanz Ø18xØ9x35mm fügen

### HINTEN ②

mit Senkschraube M8x60 und Tensilockmutter M8 verschrauben.

### Fastening of the holder left + right:

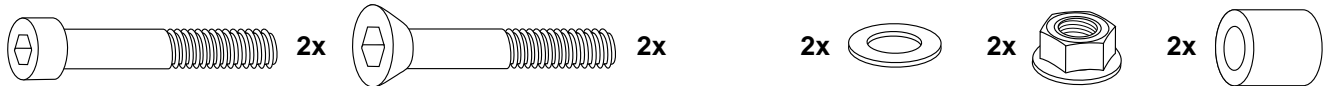
at the now free borings at the railing.

### FRONT ①

with allen screw M8x65 and washer Ø8,4. Add alu spacer Ø18xØ9x35mm between frame and holder.

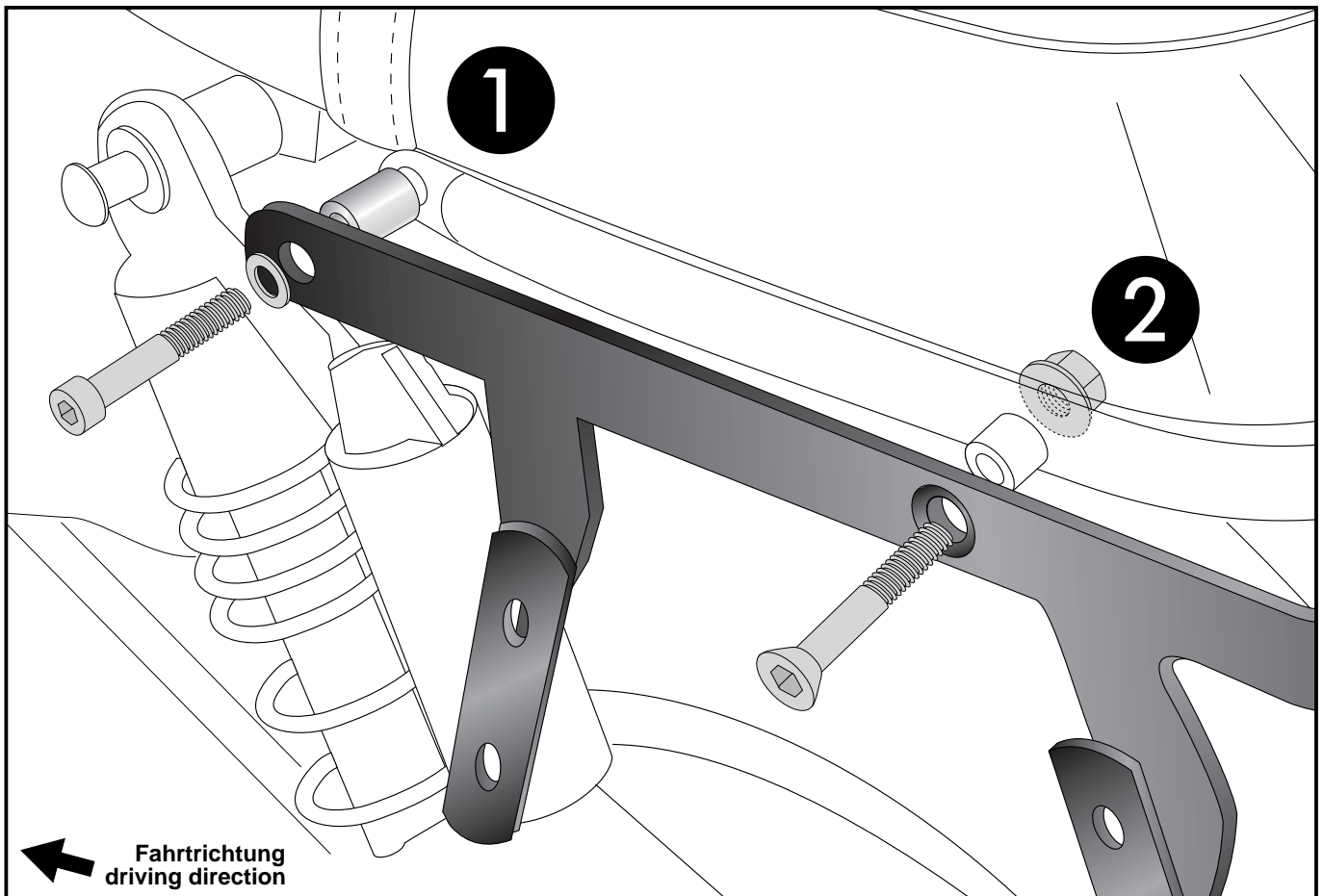
### REAR ②

with countersunk screw M8x60 and tensilock nut M8.



DE ACHTUNG  
GB CAUTION

Immer nur eine Seite nach der anderen montieren.  
Ansonsten besteht die Gefahr, dass sich die Reling absenkt.  
Mount one side after the other.  
Otherwise, there is the risk that the railing change position.



# C-Bow Taschenhalter / Soft bag holder

**HONDA CB 1100 EX / RS**

ab Baujahr 2017 / from date of manufacture 2017

Artikel Nr.: / Item-no.:

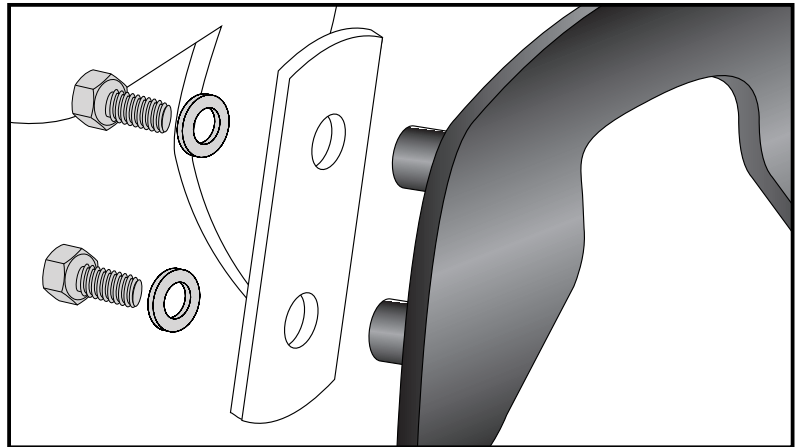
**6309502 00 01** schwarz/black



**DE MONTAGEANLEITUNG**  
**GB MOUNTING INSTRUCTIONS**

**3** Montage der C-Bow links + rechts:  
An den montierten Adaptern.  
Dazu die Sechskantschrauben M6x16  
und die U-Scheiben Ø6,4 verwenden.

Fastening of the C-Bows left + right:  
at the adapters with hexagon bolts  
M6 x 16 and washers ø6,4.



Bei gemeinsamer Montage mit dem Easy-Mini- oder Alurack wird der C-Bow Halter auf den Haltern des Racks verschraubt. Die Aludistanz Ø18xØ9x30mm vorne entfällt.

When installed together with the Easy-Mini- or Alurack the C-Bow holder is screwed onto the holder of the rack.

The alu spacer Ø18xØ9x30mm front is no longer required.



**DE ACHTUNG**  
**GB CAUTION**

Nach der Montage alle Verschraubungen auf festen Sitz kontrollieren ! Abgebaute Teile wieder montieren. Bitte beachten Sie unsere beigegefügte Serviceinformationen.

Control all screw connections after the assembling for tightness! Reassemble the dismantled parts. Please notice our enclosed service information.

Als weiteres Zubehör lieferbar:/ Also available:

- 6619502 01 01 Easyrack
- 6529502 01 01 Alurack
- 6609502 01 01 Minirack
- 6509502 00 01 Kofferträger / Side carrier
- 5019502 00 02 Motorschutzbügel, chrom / Engine guard, chrome
- 5069502 00 09 Tankring

Weiteres Zubehör auf unsere Homepage. More accessories: see our homepage.



**Hepco & Becker GmbH**  
**An der Steinmauer 6**  
**D-66955 Pirmasens**  
**Germany**

**Tel.: +49 (0)6331 - 1453 - 100**  
**Fax: +49 (0)6331 - 1453 - 120**  
**eMail: [vertrieb@hepco-becker.de](mailto:vertrieb@hepco-becker.de)**  
**[www.hepco-becker.de](http://www.hepco-becker.de)**