

C-Bow Taschenhalter / Soft bag holder

HONDA CB 1000 R
(2018-2020)

Artikel Nr.: / Item-no.:

6309509 00 01 schwarz/black



DE INHALT
GB CONTENTS

2x	700007063	C-Bow schwarz	C-Bow black
1x	700010144	Halter links	Adapter left
1x	700010145	Halter rechts	Adapter right
1x	700010146	Blinkerhalter	Holder for indicators
1x	700010147	Schraubensatz	Screw kit
	2x Zylinderschrauben ISK M6x18		Allen screw M6x18
	2x Zylinderschrauben ISK M5x12		Allen screw M5x12
	2x Zylinderschrauben ISK M6x45		Allen screw M6x45
	4x Zylinderschrauben ISK M8x30		Allen screw M8x30
	2x Selbstsichernde Mutter M6		Self lock nut M6
	8x Sechskantschraube M6x16		Hexagon bolt M6x16
	12x U- Scheibe ø6,4		Washer ø6,4
	4x U- Scheibe ø8,4		Washer ø8,4
	2x U- Scheibe ø6,4x18		Washer ø6,4x18

DE HINWEIS
GB NOTICE

Die Blinker müssen verlegt werden. The position of the indicators must be changed.



DE Baubreite 380 mm
GB Width: 380 mm

DE Kombinierbar mit Sportrack
GB Can be combined with Sportrack

090818/130421

C-Bow Taschenhalter / Soft bag holder

HONDA CB 1000 R
(2018-2020)

Artikel Nr. / Item-no.:

6309509 00 01 schwarz/black

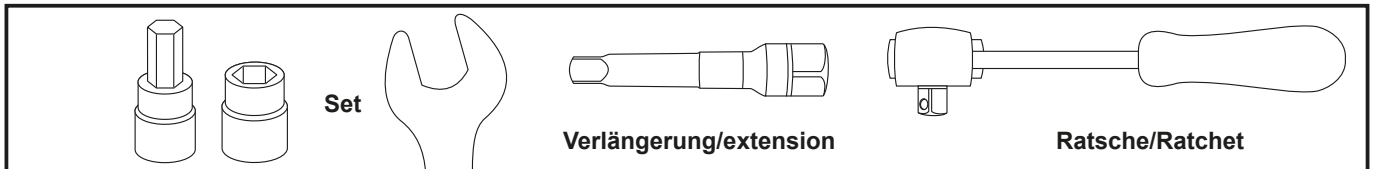


DE WICHTIG
GB IMPORTANT

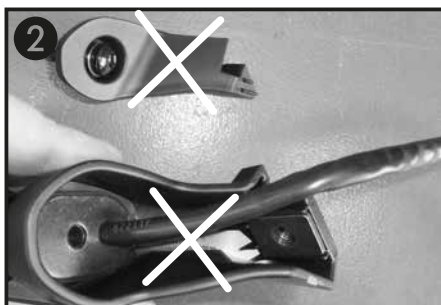
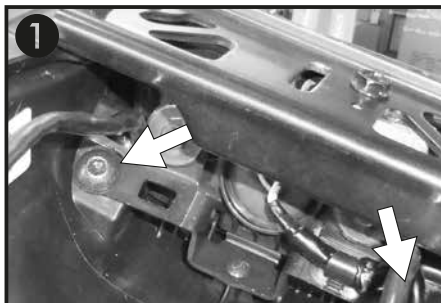
Die Voraussetzung für die Montage ist natürlich eine gewisse technische Erfahrung. Wenn Sie sich nicht sicher sind, wie man eine bestimmte Arbeit ausführt, sollten Sie diese Ihrer Fachwerkstatt überlassen. Ziehen sie alle zugänglichen Schrauben zuerst nur locker an. Nachdem alles montiert ist, werden die Schrauben dann auf das entsprechende Anzugsmoment festgezogen. Dadurch wird sichergestellt, dass das Produkt spannungsfrei angebaut ist. Anzugsmomente beachten! Nach der Montage alle Verschraubungen auf festen Sitz kontrollieren!

Of course, the assembly requires a certain technical experience. If you are not sure how to execute a determined action, you should ask your local distributor to do it. First, tighten all screws only loosely. After mounting all parts, the screws should be tightened to the torque specified. This guarantees, that the product is mounted without tension. Observe the tightening torques of the manufacturer! Control all screw connections after the assembling for tightness!

DE BENÖTIGTE WERKZEUGE
GB TOOLS REQUIRED



DE VORBEREITUNG
GB PREPARING



1 Den Soziussitz sowie den Fahrersitz entfernen und die Verbindungsstecker der Blinkerkabel trennen. Die Blinker demontieren und durch das Heck herausziehen, hierfür die beiden Schrauben ① hinten unter dem Soziussitz entfernen, diese entfallen.
Nun die Blinker von den Halterungen lösen ② und mit den Zylinderschrauben M5x12 sowie U- Scheiben Ø6,4xØ18 am Blinkerhalter verschrauben. Die Blinkerkabel durch die Langlöcher führen. ③ Halterungen entfallen.

Die Soziusfußrastenhalter rechts und links entfernen, Originalschrauben entfallen. Die beiden Schrauben hinten unter dem Heck entfernen, diese entfallen.

Remove the passenger seat and the driver seat and disconnect the indicator cable connectors. Remove the indicators and pull them out through the rear by removing the two screws under the rear passenger seat. ①
Now loosen the indicators from the holders ② and screw them to the indicator holder with the cylinder screws M5x12 and washers Ø6.4xØ18. Guide the indicator cables through the slotted holes. Holders are obsolete. ③

Remove the pillion footrest holders on the right and left, original screws are not required. Remove the two screws at the back under the rear fender, screws are obsolete.



C-Bow Taschenhalter / Soft bag holder

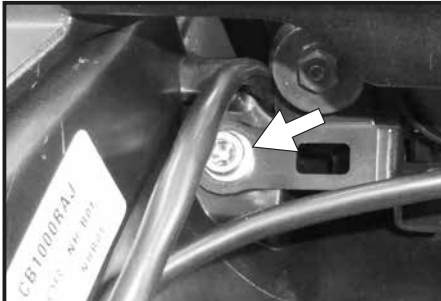
HONDA CB 1000 R
(2018-2020)

Artikel Nr.: / Item-no.:

6309509 00 01 schwarz/black



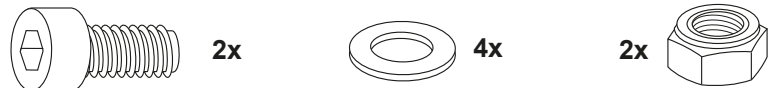
DE MONTAGEANLEITUNG
GB MOUNTING INSTRUCTIONS



2

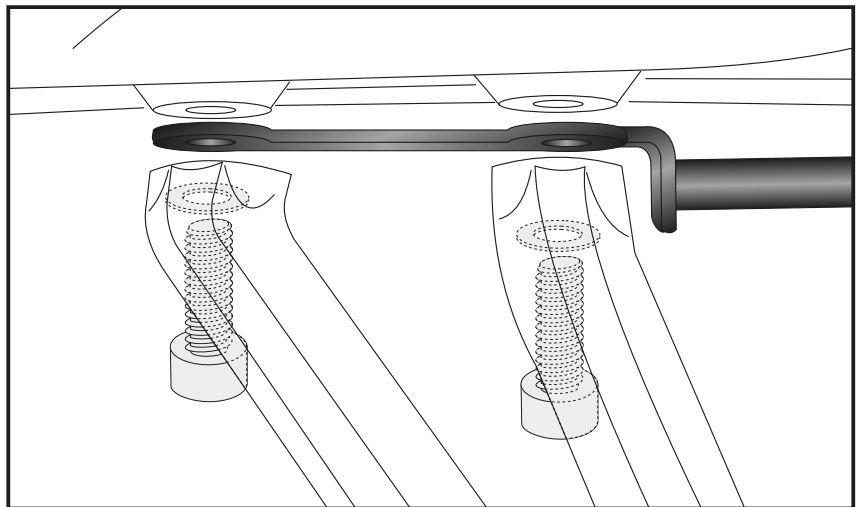
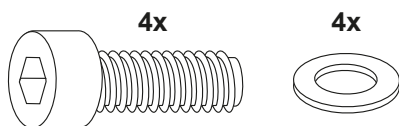
Die Blinkerkabel wieder durch das Heck führen.
Die Montage des Blinkerhalters mit den montierten Blinkern erfolgt von oben innen mit den Zylinderschrauben M6x18 und U-Scheiben Ø6,4 an den nun freien Bohrungen.
Von unten mit U-Scheiben Ø6,4 sowie selbstsichernden Muttern M6 sichern.

Lay the indicator cables through the rear fairing again.
Mount the indicator holder with the mounted indicators from above inside with allen screws M6x18 and washers Ø6.4 at the now free borings.
Secure from below with Ø6.4 washers and M6 self lock nuts.



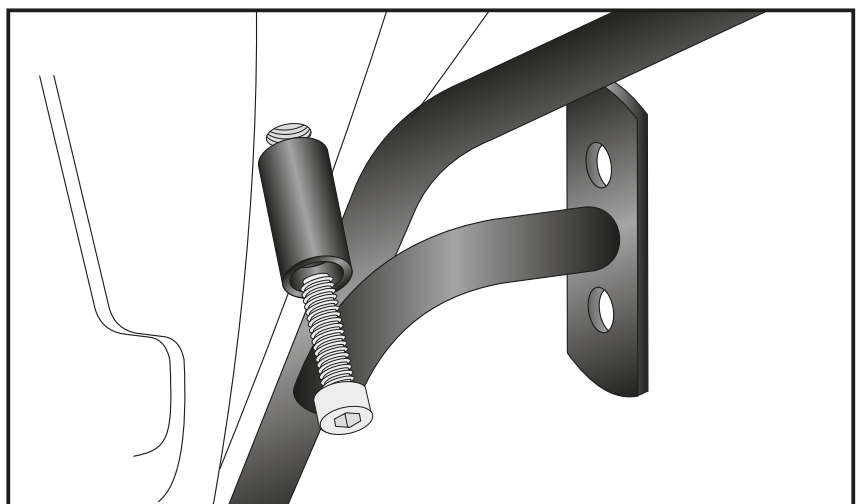
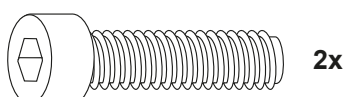
Montage Halter links/rechts vorne:
Die Montage erfolgt zwischen Rahmen und Soziusfußrastenhalter mit den Zylinderschrauben M8x30 und U-Scheiben Ø8,4.

Fastening of the holder left/right front:
Between frame and footrest holder with allen screws M8x30 and washers Ø8,4.



Montage Halter rechts/links hinten:
Die Montage erfolgt an den nun freien Gewindebohrungen unter dem Heck mit den Zylinderschrauben M6x45.

Fastening of the holder left/right rear:
At the now free borings under the rear fender with allen screws M6x45.



C-Bow Taschenhalter / Soft bag holder

HONDA CB 1000 R
(2018-2020)

Artikel Nr.: / Item-no.:

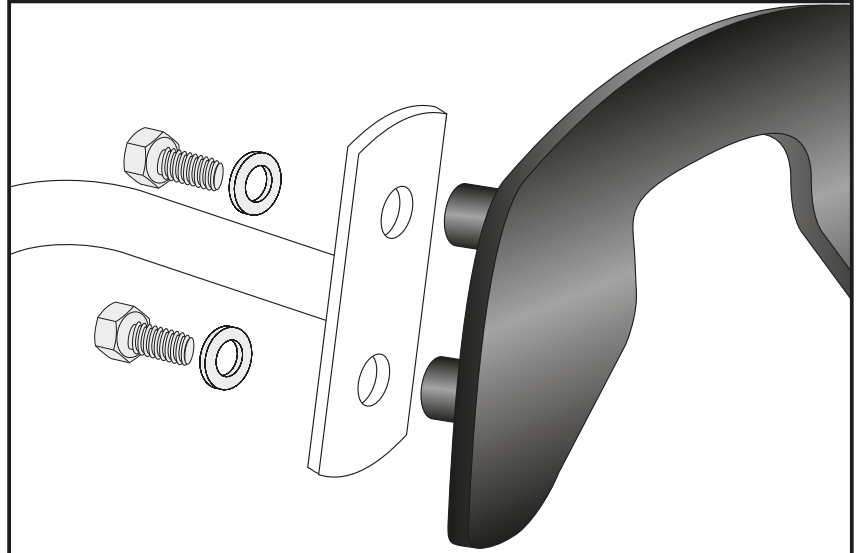
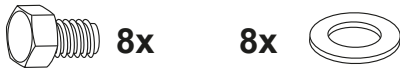
6309509 00 01 schwarz/black



DE MONTAGEANLEITUNG
GB MOUNTING INSTRUCTIONS

Montage der C-Bow links + rechts:
An den montierten Adaptern.
Dazu die Sechskantschrauben
M6x16 und die U-Scheiben Ø6,4
verwenden.

Fastening of the C-Bows left + right:
at the adapters with hexagon bolts
M6 x 16 and washers ø6,4.



DE ACHTUNG
GB CAUTION

Nach der Montage alle Verschraubungen auf festen Sitz kontrollieren! Abgebaute Teile wieder montieren. Bitte beachten Sie unsere beigelegten Serviceinformationen.

Control all screw connections after the assembling for tightness! Reassemble the dismantled parts. Please notice our enclosed service information.

Als weiteres Zubehör lieferbar: / Also available:

Sportrack
Tankring
Protectionpad

Weiteres Zubehör auf unserer Homepage. More accessories: see our homepage.



Hepco & Becker GmbH
An der Steinmauer 6
D-66955 Pirmasens
Germany

Tel.: +49 (0)6331 - 1453 - 100
Fax: +49 (0)6331 - 1453 - 120
eMail: vertrieb@hepco-becker.de
www.hepco-becker.de