

C-Bow Taschenhalter / Soft bag holder

HONDA CB 650 R

ab Baujahr 2019 / from date of manufacture 2019

Artikel Nr.: / Item-no.:

6309518 00 01 schwarz/black



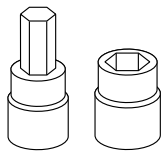
DE INHALT
GB CONTENTS

2x	700007063	C-Bow schwarz	2x	700007063	C-Bow black
1x	700010320	Halter links	1x	700010320	Adapter left
1x	700010321	Halter rechts	1x	700010321	Adapter right
1x	700010322	Verbindungsbügel	1x	700010322	Bracing bow
1x	700010323	Schraubensatz	1x	700010323	Screw kit

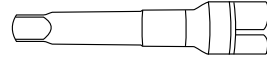
4x Zylinderschraube ISK M8x40
4x Sechskantschraube M6x20
4x Sechskantschraube M6x16
8x U- Scheibe ø6,4
4x U- Scheibe ø8,4

4x Allen screw M8x40
4x Hexagon bolt M6x20
4x Hexagon bolt M6x16
8x Washer ø6,4
4x Washer ø8,4

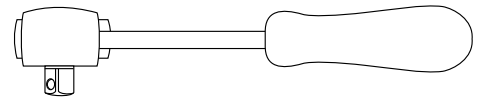
DE BENÖTIGTE WERKZEUGE
GB TOOLS REQUIRED



Set



Verlängerung/extension



Ratsche/Ratchet



DE Baubreite 420 mm

GB Width: 420 mm

DE Kombinierbar mit Minirack (Abbildung) und Easy-/Alurack

GB Can be combined with Minirack (pic.) or Easy- / Alurack

080319

C-Bow Taschenhalter / Soft bag holder

HONDA CB 650 R

ab Baujahr 2019 / from date of manufacture 2019

Artikel Nr.: / Item-no.:

6309518 00 01 schwarz/black



DE WICHTIG
GB IMPORTANT

Die Voraussetzung für die Montage ist natürlich eine gewisse technische Erfahrung. Wenn Sie sich nicht sicher sind, wie man eine bestimmte Arbeit ausführt, sollten Sie diese Ihrer Fachwerkstatt überlassen. Ziehen sie alle zugänglichen Schrauben zuerst nur locker an. Nachdem alles montiert ist, werden die Schrauben dann auf das entsprechende Anzugsmoment festgezogen. Dadurch wird sichergestellt, dass das Produkt spannungsfrei angebaut ist. Anzugsmomente beachten! Nach der Montage alle Verschraubungen auf festen Sitz kontrollieren!

Of course, the assembly requires a certain technical experience. If you are not sure how to execute a determined action, you should ask your local distributor to do it. First, tighten all screws only loosely. After mounting all parts, the screws should be tightened to the torque specified. This guarantees, that the product is mounted without tension. Observe the tightening torques of the manufacturer! Control all screw connections after the assembling for tightness!

DE VORBEREITUNG
GB PREPARING

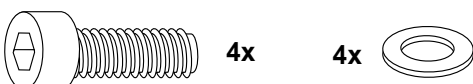
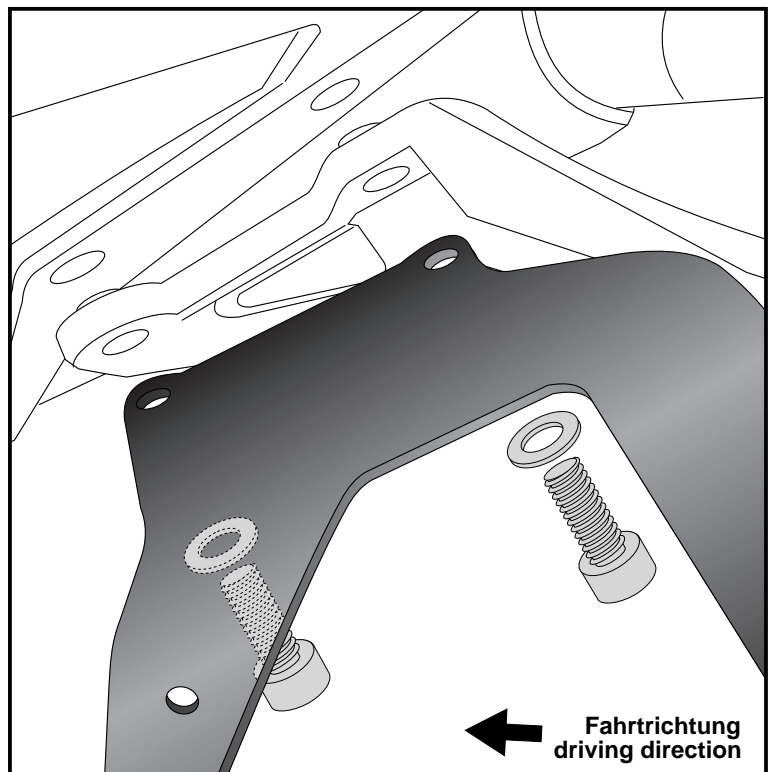
Die 4 Originalschrauben im Heck (Verschraubung Nummernschildhalter) entfernen, diese entfallen.
Dismatle the four screws in the rear (fixing of the license plate holder), Screws are obsolete.

DE MONTAGEANLEITUNG
GB MOUNTING INSTRUCTIONS

Montage der Halter links und rechts:
An den nun freien Gewindebohrungen mit den Zylinderschrauben M8x40 sowie U- Scheiben ø8,4.

Fastening of the adapters left and right:
At the now free threads with allen screws M8x40 with washers ø8,4.

1



C-Bow Taschenhalter / Soft bag holder

HONDA CB 650 R

ab Baujahr 2019 / from date of manufacture 2019

Artikel Nr.: / Item-no.:

6309518 00 01 schwarz/black



DE MONTAGEANLEITUNG
GB MOUNTING INSTRUCTIONS

Montage des Verbindungsbügels hinten: **2**

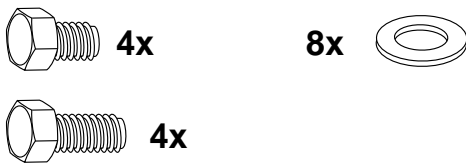
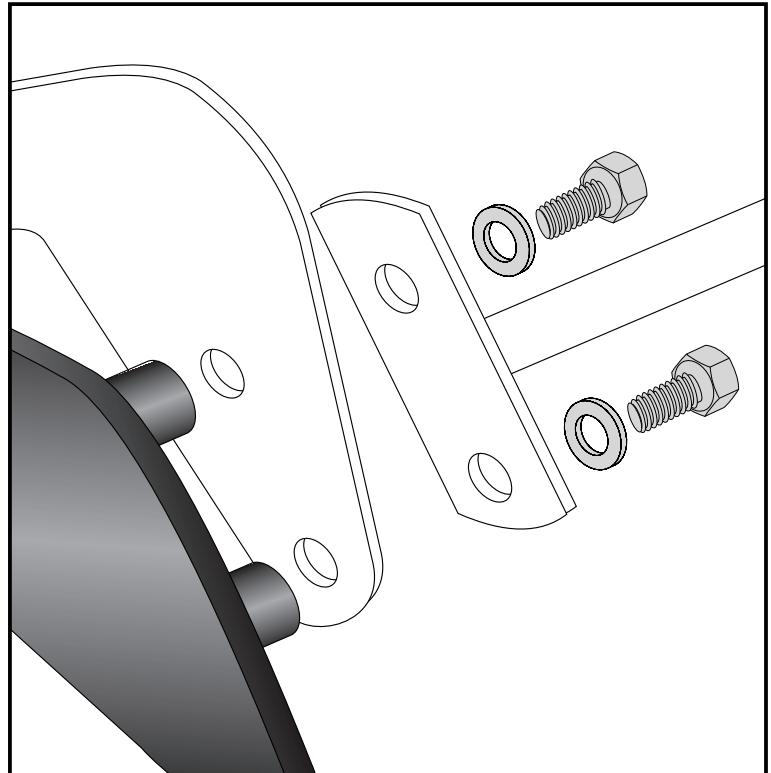
Die Montage erfolgt gemeinsam mit den C- Bows an den hinteren Verschraubungspunkten der Halter. Hierfür die Sechskantschrauben M6x20 sowie U-Scheiben Ø6,4 verwenden.

Vorne die Sechskantschrauben M6x16 sowie U-Scheiben Ø6,4 verwenden.

Fastening of the bracing bow rear:

At the adapters with hexagon bolts M6 x 20 and washers ø6,4.

Front fixing point use hexagon bolts M6 x 16 and washers ø6,4.



DE ACHTUNG
GB CAUTION

Nach der Montage alle Verschraubungen auf festen Sitz kontrollieren ! Abgebaute Teile wieder montieren. Bitte beachten Sie unsere beigefügten Serviceinformationen.

Control all screw connections after the assembling for tightness! Reassemble the dismantled parts. Please notice our enclosed service information.

Als weiteres Zubehör lieferbar:/ Also available:

6609518 01 01	Minirack
6529518 01 01	Alurack
6619518 01 01	Easyrack
6709518 00 01	Sportrack
5039518 00 01	Frontschutzbügel / Front guard
5049518 00 01	Heckschutzbügel / Rear guard
5019518 00 01	Motorschutzbügel / Engine guard
5069518 00 09	Tankring

Weiteres Zubehör auf unsere Homepage. More accessories: see our homepage.



Hepco & Becker GmbH
An der Steinmauer 6
D-66955 Pirmasens
Germany

Tel.: +49 (0)6331 - 1453 - 100
Fax: +49 (0)6331 - 1453 - 120
eMail: vertrieb@hepco-becker.de
www.hepco-becker.de