

C-Bow

HONDA XL 700 V
Transalp

Art.-Nr.:
630.952 00 01 schwarz



KRAUSER[®]
MOTORRADGEPÄCKSYSTEME ■ BIKE BAGS

HONDA XL 700 V
Transalp

Art.-Nr.: 4001.038.131 schwarz

Montage

Der Bausatz umfaßt die folgenden Teile:

Stück	Bestellnr.	Bezeichnung
2	700007063	C-Bow schwarz
1	700007181	C-Bow Halteadapter links
1	700007180	C-Bow Halteadapter rechts
2	150.786	Inbusschraube M8x40
2	150.785	Inbusschraube M8x35
8	150.828	Sechskantschraube M6x16
8	150.809	U-Scheibe Ø6,4
4	150.810	U-Scheibe Ø8,4
4	150.951	Karosseriescheibe Ø24xØ8,4x2mm

Vorbereitung:

Sitzbank und Originalgepäckträger demontieren.
Die Blinker verbleiben in der Originalposition.

Tip:

Ziehen sie alle zugänglichen Schrauben zuerst nur locker an. Nachdem alles montiert ist, werden die Schrauben dann auf das entsprechende Anzugsmoment festgezogen. Dadurch wird sichergestellt, dass das Produkt spannungsfrei angebaut ist. Schrauben zusätzlich mit Sicherungsmittel sichern. Anzugsmomente des Motorradherstellers beachten!



Anzugsmomente des Motorradherstellers beachten!
Nach der Montage alle Verschraubungen auf festen Sitz kontrollieren!
Bitte beachten Sie unsere beigefügten Serviceinformationen.



Hepco & Becker GmbH
An der Steinmauer 6
D-66955 Pirmasens
Tel.: 06331 - 1453 - 100
Fax: 06331 - 1453 - 120
eMail: vertrieb@hepco-becker.de
www.hepco-becker.de



Krauser GmbH
An der Steinmauer 6
D-66955 Pirmasens
Tel.: 06331 - 1453 - 250
Fax: 06331 - 1453 - 260
eMail: vertrieb@krauser.de
www.krauser.de

C-Bow

HONDA XL 700 V
Transalp

Art.-Nr.:
630.952 00 01 schwarz

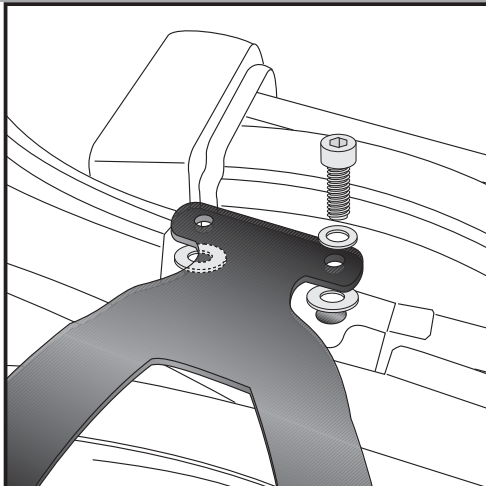


KRAUSER
MOTORRADGEPÄCKSYSTEME ■ BIKE BAGS

HONDA XL 700 V
Transalp

Art.-Nr.: 4001.038.131 schwarz

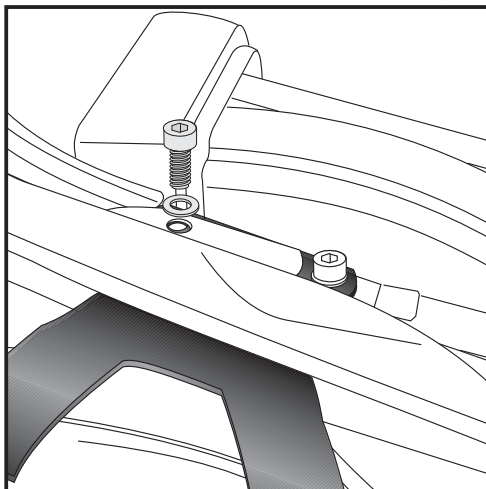
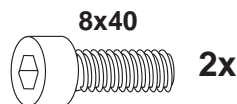
Montage



Fahrtrichtung →

1

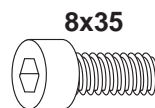
Montage der Halteadapter oben links und rechts:
Den Halteadapter an der vorderen Bohrung mit Inbusschraube M8 x 40 und U-Scheibe $\varnothing 8,4$ mm mit dem Rahmen verschrauben. Zwischen Halteadapter und Rahmen müssen Karosserie-scheiben $\varnothing 24 \times \varnothing 8,4 \times 2$ mm eingesetzt werden.



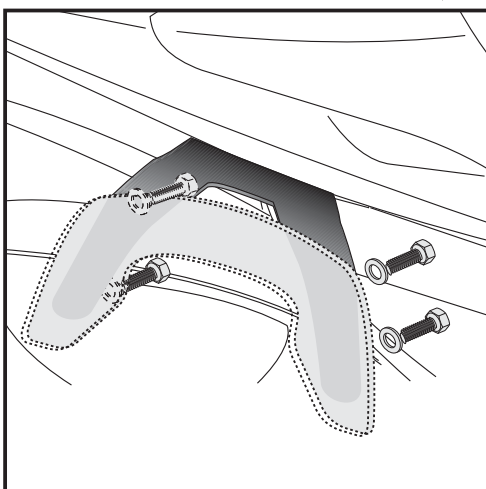
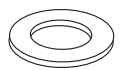
Fahrtrichtung →

2

Montage der Halteadapter oben links und rechts:
An der hinteren Bohrung zusammen mit dem Originalgepäckträger ebenfalls am Rahmen mit der Inbusschraube M8 x 35 und U-Scheibe $\varnothing 8,4$ mm befestigen.

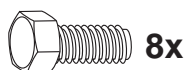


je 2x



3

Montage des C-Bow links und rechts:
C-Bow Halter mit den Halteadaptern verschrauben.
Zur Befestigung die Sechskantschrauben M6 x 16 mit U-Scheiben $\varnothing 6,4$ verwenden.



8x



C-Bow

HONDA XL 700 V
Transalp

item.-no.:
630.952 00 01 black



KRAUSER[®]
MOTORRADGEPÄCKSYSTEME ■ BIKE BAGS

HONDA XL 700 V
Transalp

item-no.: 4001.038.131 black

Assembling instructions

The kit includes the following parts:

Quant	item no.	description
2	700007063	C-Bow black
1	700007181	C-Bow adapter front
1	700007180	C-Bow adapter rear
2	150.786	allen screw M8x40
2	150.785	allen screw M8x35
8	150.828	hexagon bolt M6x16
8	150.809	washer Ø6,4
4	150.810	washer Ø8,4
4	150.951	body washer Ø24xØ8,4x2mm

Preparing:

Unmount seat and the original rear rack.
The blinker remains in original position.

Tip:

Fit all parts and screw on not too strong.
After mounting all parts, the screws should be tightened
to the torque specified.
This guarantees, that the kit is mounted without tension.



Control all screw connections after the assembling for tightness!
Please notice our enclosed service information.



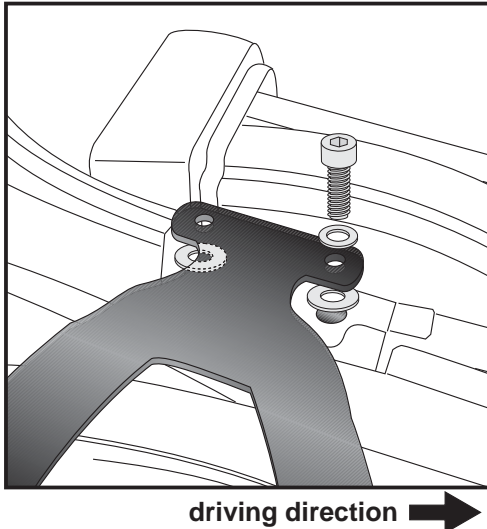
Hepco & Becker GmbH
An der Steinmauer 6
D-66955 Pirmasens
Tel.: +49 6331 - 1453 - 100
Fax: +49 6331 - 1453 - 120
eMail: vertrieb@hepco-becker.de
www.hepco-becker.de



Krauser GmbH
An der Steinmauer 6
D-66955 Pirmasens
Tel.: +49 6331 - 1453 - 250
Fax: +49 6331 - 1453 - 260
eMail: vertrieb@krauser.de
www.krauser.de



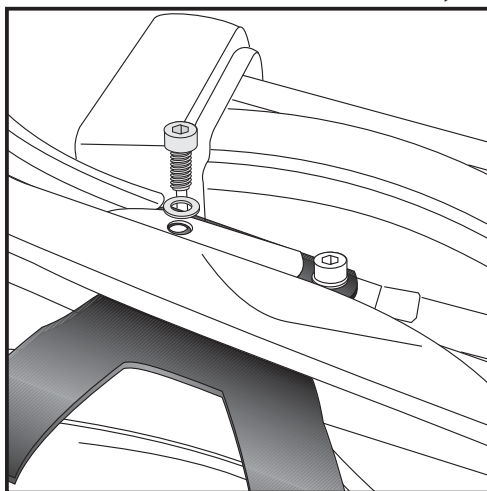
Assembling instructions



1

Fastening of the mounting adapters top left+right:

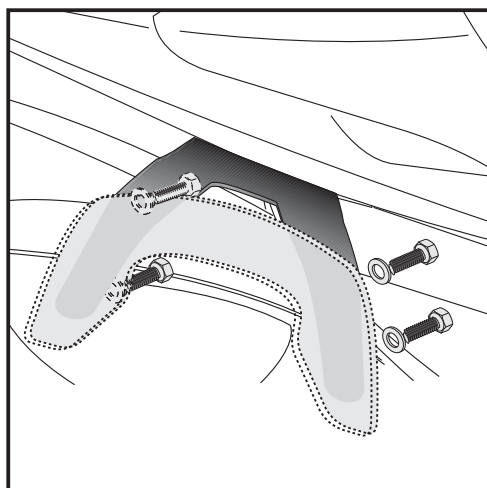
with allen screw M 8 x 40 and washer $\varnothing 8,4$ at the first point.
Sandwich body washer $\varnothing 24 \times \varnothing 8,4 \times 2\text{mm}$.



2

Fastening of the mounting adapters top left+right:

at the rear point together with original rear rack.
Use allen screws M 8 x 35 and washer $\varnothing 8,4$.



3

Fastening of the C-Bow left and right:

with hexagon bolts M6 x 16 and washers $\varnothing 6,4$.

