

# C-Bow

HONDA CB 1000 R

Art.-Nr.:  
630.954 00 01 schwarz



**KRAUSER**  
MOTORRADGEPÄCKSYSTEME ■ BIKE BAGS

HONDA CB 1000 R

Art.-Nr.:  
4001.039.131 schwarz

## Montage

Der Bausatz umfasst die folgenden Teile:

Stück	Bestellnr.	Bezeichnung		Stück	Bestellnr.	Bezeichnung
2	700007063	C-Bow schwarz		4	150.799	Selbstsichernde Mutter M6
1	700007055	Halterung rechts vorne	R1	4	150.897	Linsenkopfschraube M8x50
1	700007056	Halterung links vorne	L1	4	150.810	U-Scheibe Ø8,4
1	700007057	Halterung rechts hinten	R2	4	150.803	Tensilock-Mutter M8
1	700007058	Halterung links hinten	L2	8	150.828	Sechskantschraube M6x16
1	700007083	Montageplatte		8	150.809	U-Scheibe Ø6,4
4	150.765	Inbusschraube M6x30				
8	150.986	Karoseriescheibe Ø6,4xØ18x1,5mm				



Anzugsmomente des Motorradherstellers beachten!  
Nach der Montage alle Verschraubungen auf festen Sitz kontrollieren!  
Bitte beachten Sie unsere beigefügten Serviceinformationen.



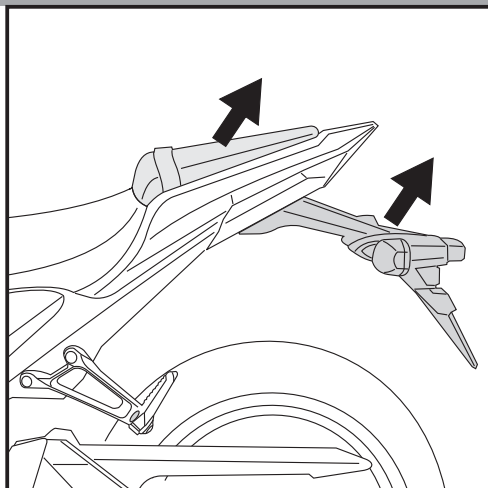
Hepco & Becker GmbH  
An der Steinmauer 6  
D-66955 Pirmasens  
Tel.: 06331 - 1453 - 100  
Fax: 06331 - 1453 - 120  
eMail: [vertrieb@hepco-becker.de](mailto:vertrieb@hepco-becker.de)  
[www.hepco-becker.de](http://www.hepco-becker.de)



Krauser GmbH  
An der Steinmauer 6  
D-66955 Pirmasens  
Tel.: 06331 - 1453 - 250  
Fax: 06331 - 1453 - 260  
eMail: [vertrieb@krauser.de](mailto:vertrieb@krauser.de)  
[www.krauser.de](http://www.krauser.de)



### Montage



**1**

#### Vorbereitung:

Soziussitzbank abnehmen.  
Kennzeichenhalter demontieren.  
Elektrische Steckverbindung von Blinker und Kennzeichenbeleuchtung trennen.  
Blinkerhalter incl. Kotflügel demontieren, die Originalschrauben entfallen.  
Blinker verbleiben in Originalposition.

#### Tip:

Ziehen sie alle zugänglichen Schrauben zuerst nur locker an. Nachdem alles montiert ist, werden die Schrauben dann auf das entsprechende Anzugsmoment festgezogen. Dadurch wird sichergestellt, dass das Produkt spannungsfrei angebaut ist. Schrauben zusätzlich mit Sicherungsmittel sichern. Anzugsmomente des Motorradherstellers beachten!

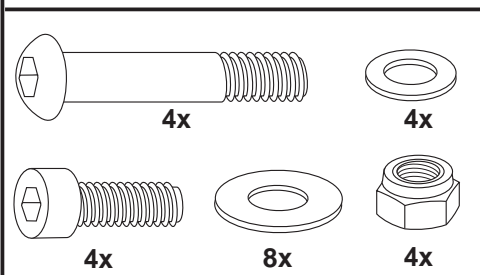
#### Befestigung der Montageplatte:

①  
Es erleichtert die spätere Montage des C-Bow, wenn bereits die Linsenkopfschrauben M8x50 durch die äußeren Löcher der Montageplatte gesteckt werden.

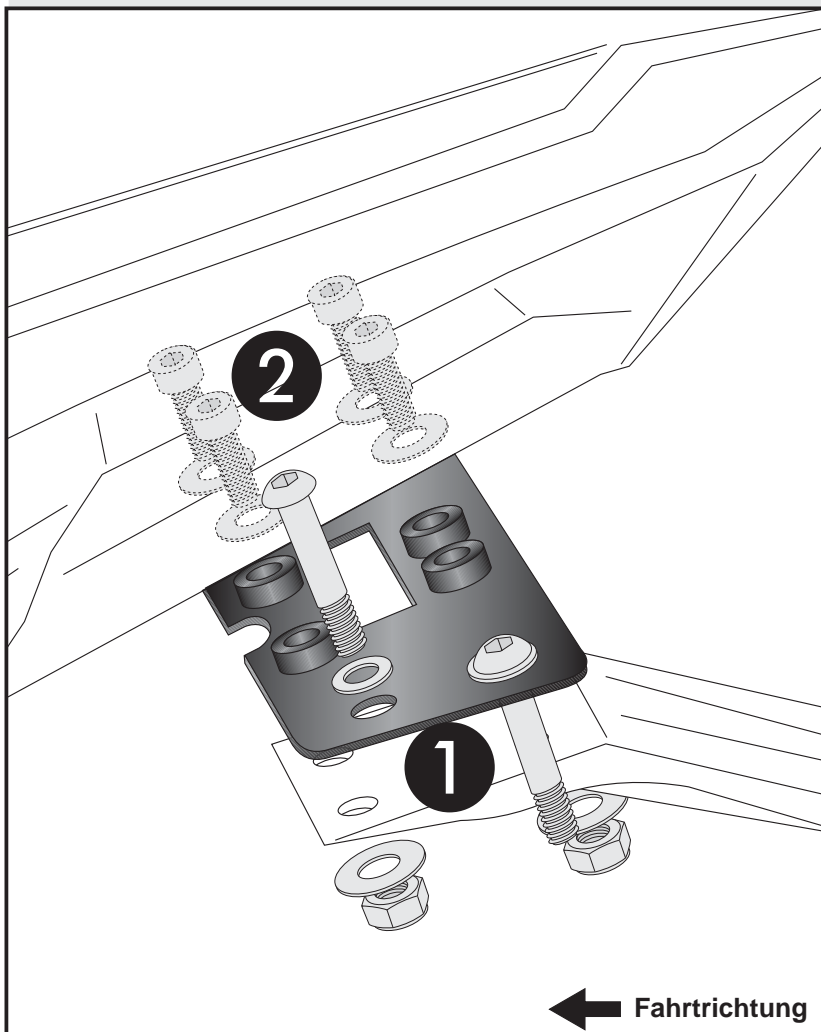
②  
Montageplatte des Gepäckbrückenhalters an den vier Bohrungen des Rahmenhecks positionieren und wieder mit dem Blinkerhalter incl. Kotflügel anschrauben. Hierzu die Inbusschrauben M6x30 jeweils mit Karoseriescheibe  $\varnothing 6,4 \times \varnothing 18 \times 1,5\text{mm}$  und selbstsichernden Muttern M6 verwenden.

Verschraubung noch nicht festziehen.

Die elektrischen Steckverbinder der Kennzeichenbeleuchtung und der Blinker wieder zusammen stecken.  
Die Kennzeichenhalterung wieder anbauen.



**2**



# C-Bow

HONDA CB 1000 R

Art.-Nr.:  
630.954 00 01 schwarz



HONDA CB 1000 R

Art.-Nr.:  
4001.039.131 schwarz

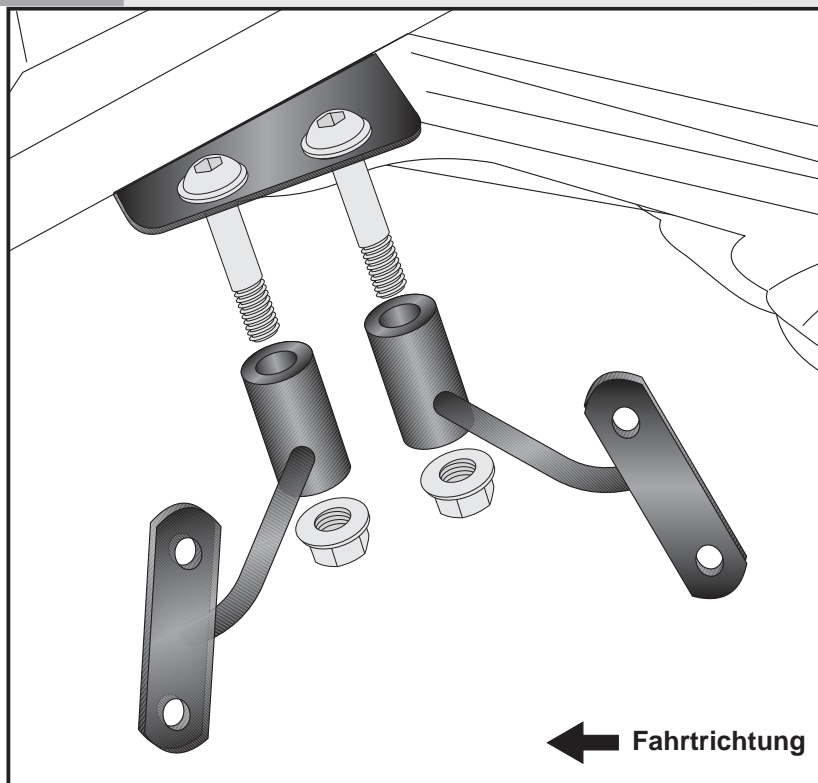
## Montage

**Befestigung der Halteadapter:**  
Die lange Halteadapter L1 und R1 an der Montageplatte mit den vorderen, durchgesteckten Linsenkopfschrauben mittels der Tensilockmutter M8 handfest verschrauben!  
Mit den kurzen Halteadaptern L2 und R2 an den hinteren Schrauben genauso verfahren!  
Hier ebenfalls die Tensilockmutter M8 handfest verschrauben!

4x



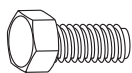
3



### Montage C-Bow:

Zur Befestigung die Sechskantschrauben M6 x 16 mit U-Scheiben  $\varnothing 6,4$  verwenden.

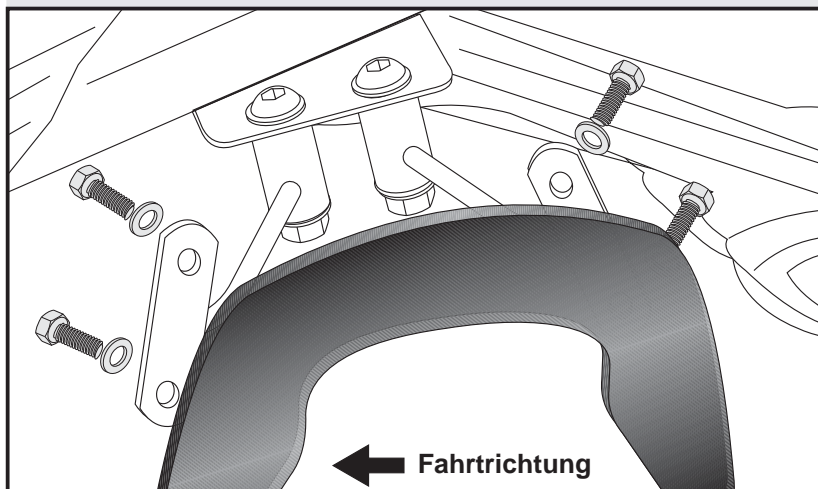
8x



8x



4



# C-Bow

HONDA CB 1000 R

item.-no.:  
630.954 00 01 black



**KRAUSER**<sup>®</sup>  
MOTORRADGEPÄCKSYSTEME ■ BIKE BAGS

HONDA CB 1000 R

Art.-Nr.:  
item.-no.: 4001.039.131 black

## Assembling instructions

The kit includes the following parts:

Quant	item no.	description		Quant	item no.	description	
2	700007063	C-Bow black		4	150.799	self-lock nut M6	
1	700007055	adapter front right	R1	4	150.897	filister head screw M8x50	
1	700007056	adapter front left	L1	4	150.810	washer Ø8,4	
1	700007057	adapter rear right	R2	4	150.803	tensilock nut	
1	700007058	adapter rear left	L2	8	150.828	hexagon bolt M6x16	
1	700007083	adapter plate		8	150.809	washer Ø6,4	
4	150.765	allen screw M6x30					
8	150.986	body washer					
		Ø6,4xØ18x1,5mm					



Control all screw connections after the assembling for tightness!  
Please notice our enclosed service information.



Hepco & Becker GmbH  
An der Steinmauer 6  
D-66955 Pirmasens  
Tel.: +49 6331 - 1453 - 100  
Fax: +49 6331 - 1453 - 120  
eMail: [vertrieb@hepco-becker.de](mailto:vertrieb@hepco-becker.de)  
[www.hepco-becker.de](http://www.hepco-becker.de)



Krauser GmbH  
An der Steinmauer 6  
D-66955 Pirmasens  
Tel.: +49 6331 - 1453 - 250  
Fax: +49 6331 - 1453 - 260  
eMail: [vertrieb@krauser.de](mailto:vertrieb@krauser.de)  
[www.krauser.de](http://www.krauser.de)

# C-Bow

HONDA CB 1000 R

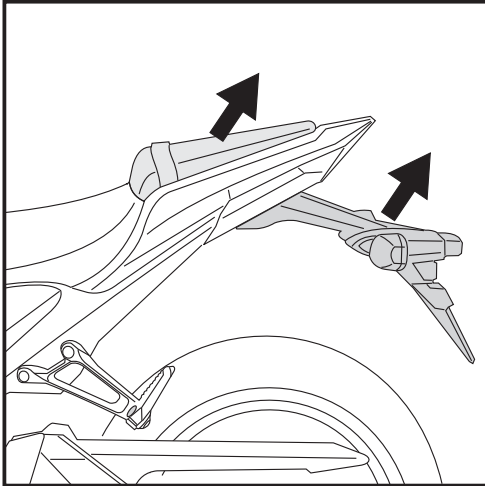
item.-no.:  
630.954 00 01 black



HONDA CB 1000 R

Art.-Nr.:  
item.-no.: 4001.039.131 black

## Assembling instructions



**1**

### Preparing:

Dismantle rear seat.

Dismantle number plate holder.

Disconnect electrical cable of blinkers and number plate lightning  
Dismantle blinker holder incl. fender - original screws are obsolete.

The Blinkers remain in their original position.

### Tip:

Fit all parts and screw on not too strong.

After mounting all parts, the screws should be tightened to the torque specified.

This guarantees, that the kit is mounted without tension.

### Fastening of the adapter plate:

①

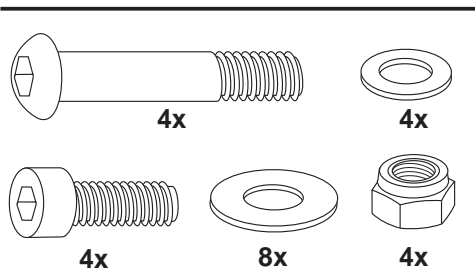
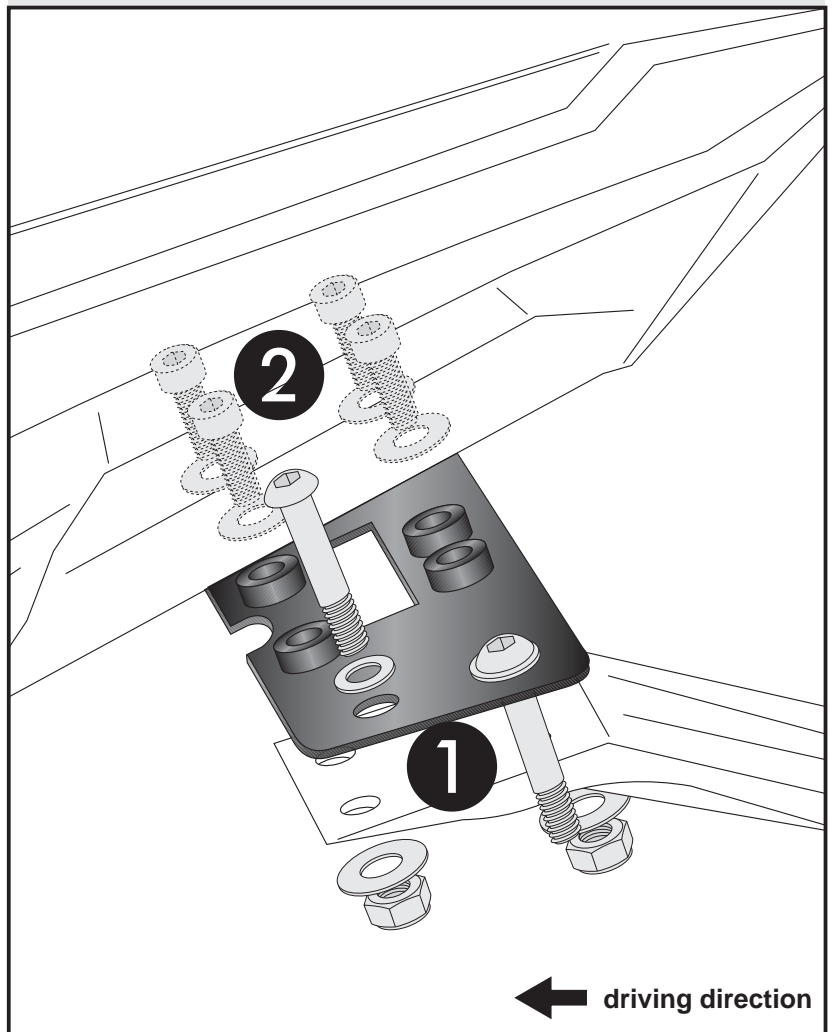
First, put the filister head screws M8x50 through the borings at the end of the plate. This makes the mounting of the adapters much easier (step 3).

②

at the four borings of the fender connection together with the fender. Use allen screws M6x30 with body washers  $\varnothing 6,4 \times 18$  and self lock nuts M6.

Connect electrical cable of blinkers and number plate lightning again.  
Mount number plate holder.

**2**



# C-Bow

HONDA CB 1000 R

item.-no.:  
630.954 00 01 black



HONDA CB 1000 R

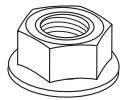
Art.-Nr.:  
item.-no.: 4001.039.131 black

## Assembling instructions

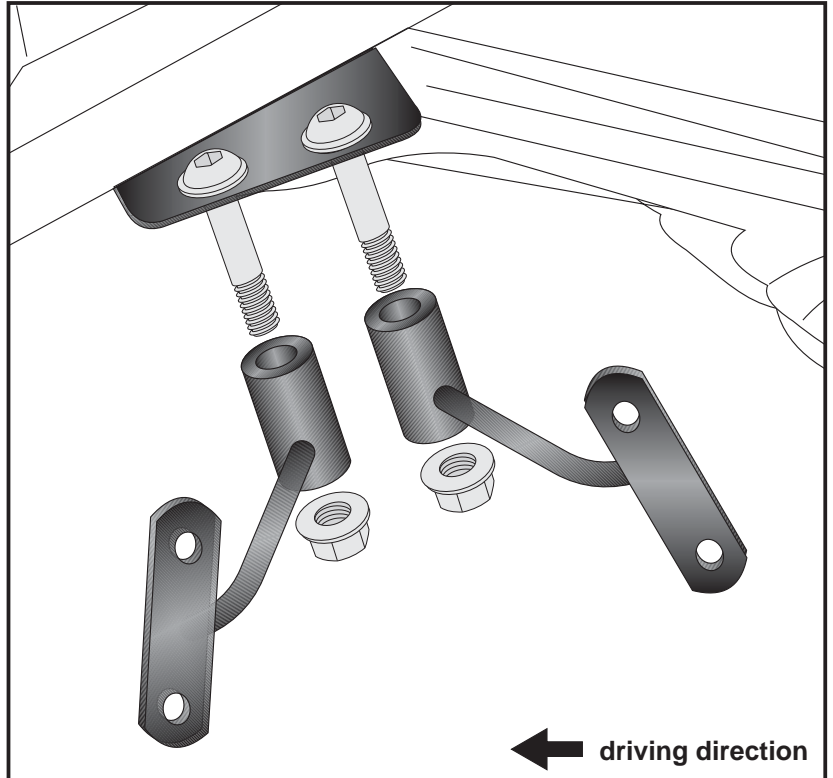
### Fastening of the adapters:

fix the long adapters L1 and R1 to the mounting plate at the front filister head screws with tensilock nut M8.  
Fix the short adapters L2 and R2 to the mounting plate at the rear filister head screws with tensilock nut M8.

4x



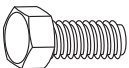
3



### Fastening of the C-Bow:

For fastening, use hexagon bolts M6 x 16 with washers  $\varnothing 6,4$ .

8x



8x



4

