

C-Bow

Honda
CBF 1000 F

Art.-Nr.:
630.957 schwarz



KRAUSER
MOTORRADGEPÄCKSYSTEME ■ BIKE BAGS

Honda CBF 1000 F
Art.-Nr.: 4001.045.131 schwarz

Montage

Der Bausatz umfasst die folgenden Teile:

Stück	Bestellnr.	Bezeichnung
2	700007063	C-Bow schwarz
1	700007175	Halteadapter links
1	700007176	Halteadapter rechts
4	150.792	Inbusschraube M8x70
4	150.824	Aludistanz Ø18 x Ø9 x 15mm
4	151.298	Aludistanz Ø18 x Ø11 x 26 mm
8	150.828	Sechskantschraube M6x16
8	150.809	U-Scheibe Ø6,4
4	150.810	U-Scheibe Ø8,4

Vorbereitende Arbeiten:

Soziussitzbank entfernen.
Haltegriffe für Sozius entfernen.

Tip:

Ziehen sie alle zugänglichen Schrauben zuerst nur locker an. Nachdem alles montiert ist, werden die Schrauben dann auf das entsprechende Anzugsmoment festgezogen. Dadurch wird sichergestellt, dass das Produkt spannungsfrei angebaut ist.

Schrauben zusätzlich mit Sicherungsmittel sichern.
Anzugsmomente des Motorradherstellers beachten!



Anzugsmomente des Motorradherstellers beachten!
Nach der Montage alle Verschraubungen auf festen Sitz kontrollieren!
Bitte beachten Sie unsere beigefügten Serviceinformationen.



Hepco & Becker GmbH
An der Steinmauer 6
D-66955 Pirmasens
Tel.: 06331 - 1453 - 100
Fax: 06331 - 1453 - 120
eMail: vertrieb@hepco-becker.de
www.hepco-becker.de



Krauser GmbH
An der Steinmauer 6
D-66955 Pirmasens
Tel.: 06331 - 1453 - 250
Fax: 06331 - 1453 - 260
eMail: vertrieb@krauser.de
www.krauser.de

C-Bow

Honda
CBF 1000 F

Art.-Nr.:
630.957 schwarz

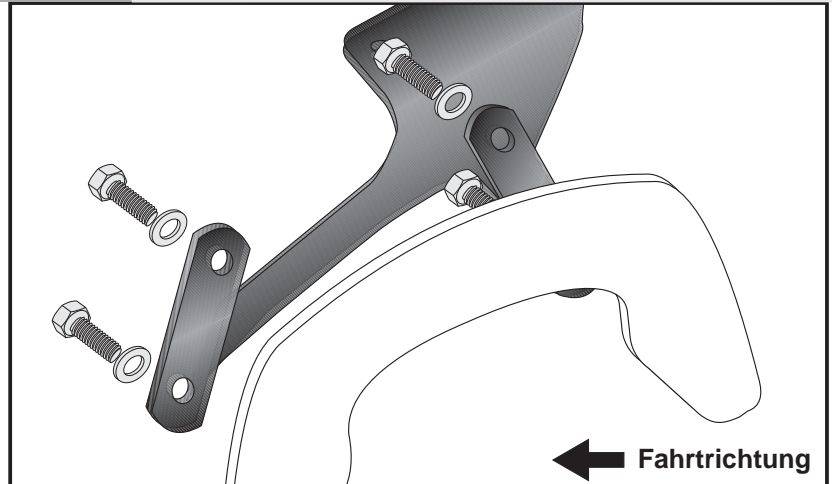


Honda CBF 1000 F
Art.-Nr.: 4001.045.131 schwarz

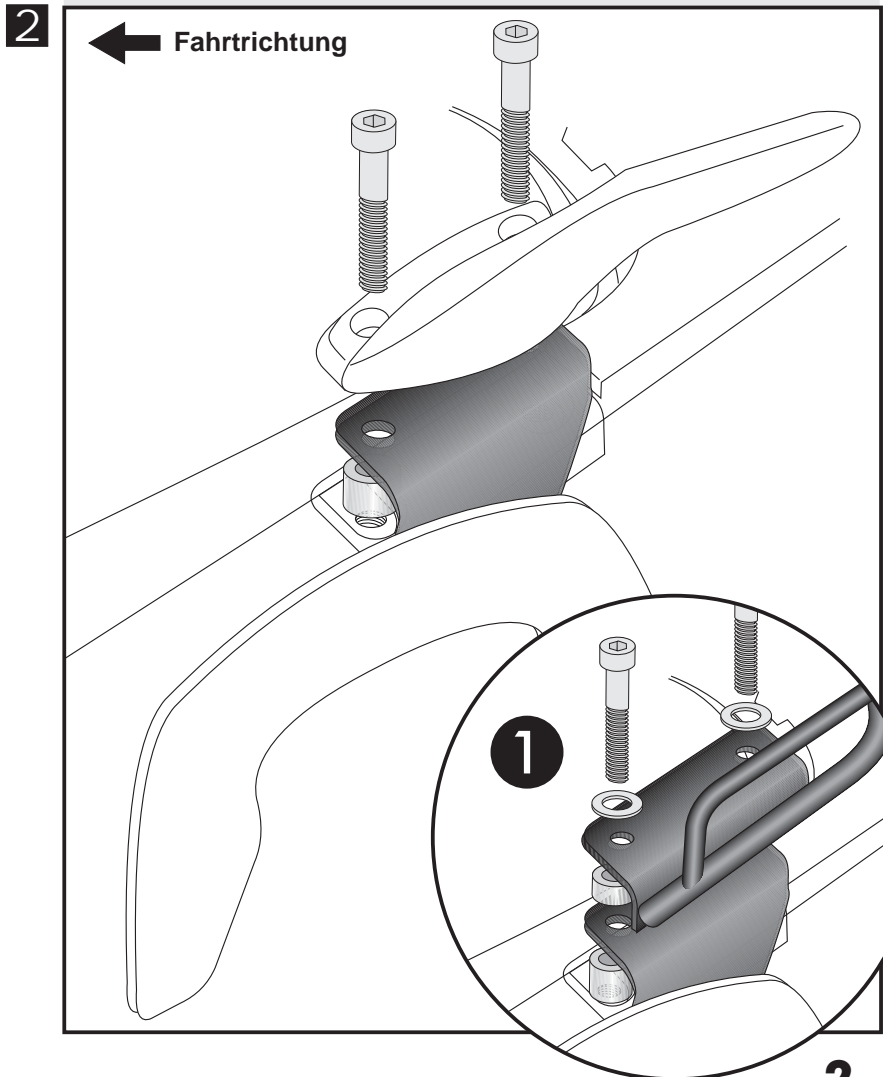
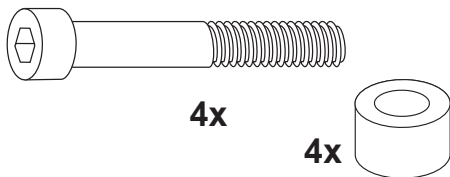
Montage

1
Vorbereitung C-Bow:
C-Bow mit den Halteadaptern
links und rechts verschrauben.

Zur Befestigung die Sechskantschrauben M6 x 16 mit U-Scheiben $\varnothing 6,4$ verwenden.



Die so vorbereiteten C-Bow incl. Halteadapter über den Verschraubungspunkten der Haltegriffe positionieren und zusammen mit den Haltegriffen wieder am Rahmenheck verschrauben. Hierzu die Inbusschrauben M8x70 verwenden. Als Abstandshalter jeweils eine Aludistanz $\varnothing 18 \times \varnothing 11 \times 26$ mm einfügen.



1
Bei zusätzlicher Montage einer Gepäckbrücke werden die Alu-Distanzen $\varnothing 18 \times \varnothing 9 \times 15$ mm zwischen Brücke und C-Bow positioniert und mit den Inbusschrauben M8x70 sowie U-Scheiben $\varnothing 8,4$ mm verschraubt! Es entfallen dann die original Haltegriffe.



C-Bow

Honda
CBF 1000 F

item.-no.:
630.957 black



KRAUSER[®]
MOTORRADGEPÄCKSYSTEME ■ BIKE BAGS

Honda CBF 1000 F
item.-no.: 4001.045.131 black

Assembling instructions

The kit includes the following parts:

Quant	item no.	description
2	700007063	C-Bow black
1	700007175	adapter left
1	700007176	adapter right
4	150.792	allen screw M8x70
4	150.824	spacer Ø18 x Ø9 x 15mm
4	151.298	spacer Ø18 x Ø11 x 26mm
8	150.828	hexagon bolt M6x16
8	150.809	washer Ø6,4
4	150.810	washer Ø8,4

Preparing:

Unmount pillion seat.
Unmount handle bars.

Tip:

Fit all parts and screw on not too strong.
After mounting all parts, the screws should be tightened to the torque specified.
This guarantees, that the kit is mounted without tension.



Control all screw connections after the assembling for tightness!
Please notice our enclosed service information.



Hepco & Becker GmbH
An der Steinmauer 6
D-66955 Pirmasens
Tel.: +49 6331 - 1453 - 100
Fax: +49 6331 - 1453 - 120
eMail: vertrieb@hepco-becker.de
www.hepco-becker.de



Krauser GmbH
An der Steinmauer 6
D-66955 Pirmasens
Tel.: +49 6331 - 1453 - 250
Fax: +49 6331 - 1453 - 260
eMail: vertrieb@krauser.de
www.krauser.de

C-Bow

Honda
CBF 1000 F

item.-no.:
630.957 black



Honda CBF 1000 F
item.-no.: 4001.045.131 black

Assembling instructions

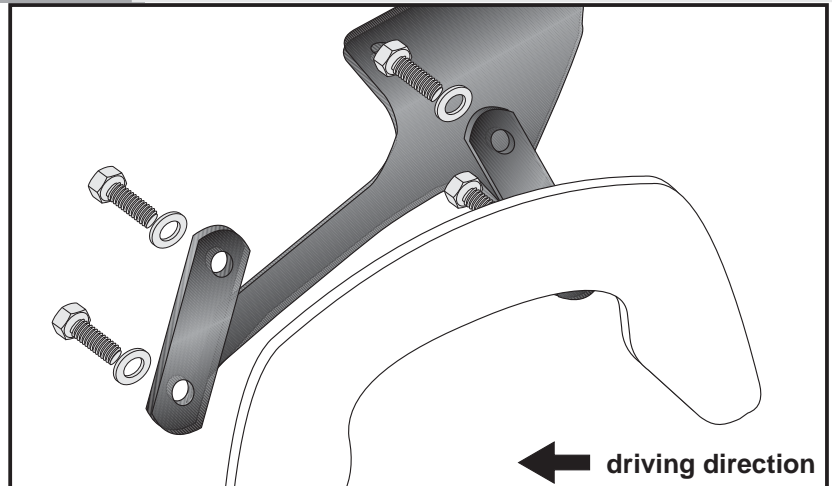
Preparing C-Bow:

Mount the left and right adapters to the C-Bows.

For fastening, use hexagon bolts M6 x 16 with washers $\varnothing 6,4$.



1

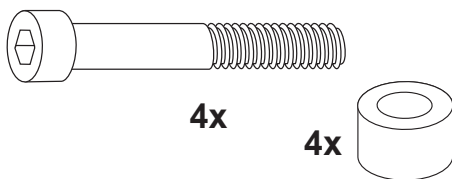


Fastening of the C-Bows left+right:

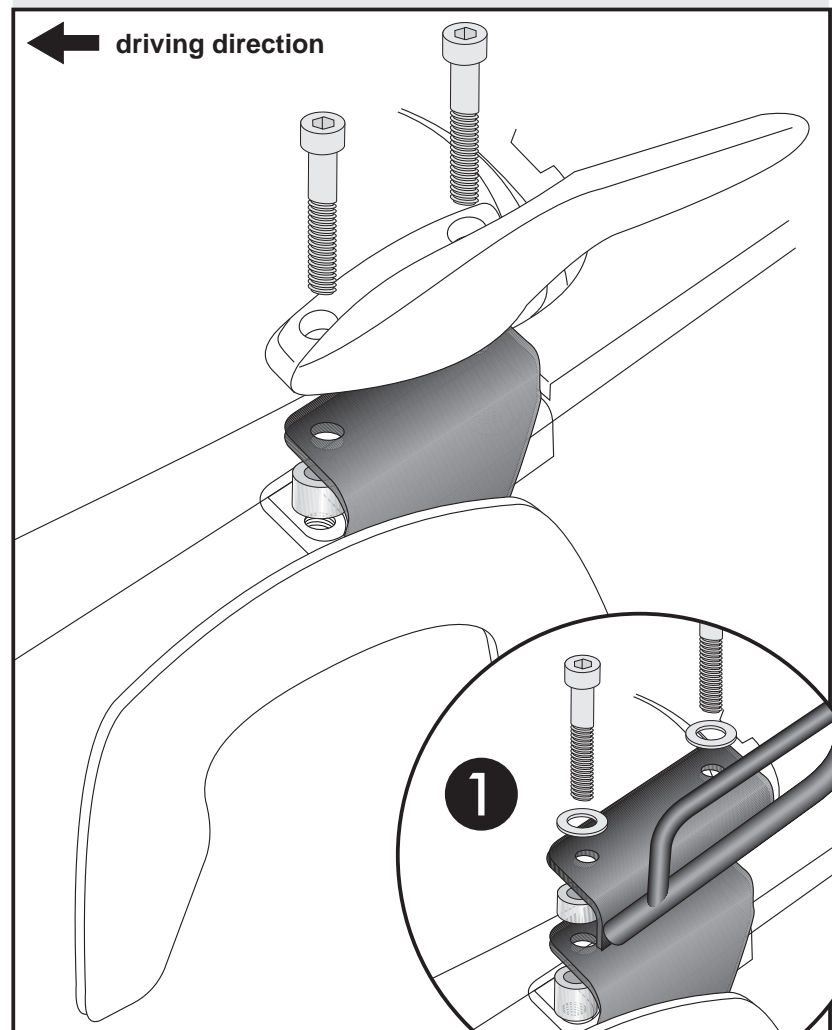
together with the handle bars.

Use allen screw M8X70.

Sandwich spacers $\varnothing 18 \times \varnothing 11 \times 26$ mm.



2



①

Mounting a C-Bow together with a rear rack you have to sandwich the alu spacer $\varnothing 18 \times \varnothing 9 \times 15$ mm between rack and C-Bow adapter.

To fix, use allen screw M8X70 with washers $\varnothing 8,4$ mm.

Handle bars are obsolete.



2