

## C-Bow

HONDA CB 1300  
ab Baujahr 2010

Art.-Nr.: 630.961schwarz



**KRAUSER**<sup>®</sup>  
MOTORRADGEPÄCKSYSTEME ■ BIKE BAGS

HONDA CB 1300  
ab Baujahr 2010

Art.-Nr.: 4001.047.131 schwarz

Der Bausatz umfaßt die folgenden Teile:

Stück	Bestellnr.	Bezeichnung
2	700007063	C-Bow schwarz
1	700007316	C-Bow Halteadapter links
1	700007315	C-Bow Halteadapter rechts
4	150.787	Inbusschraube M8 x 45mm
8	150.916	Sechskantschraube M6 x 18mm
4	151.116	Aludistanz Ø18 x Ø9 x 5mm
8	150.809	U-Scheibe Ø6,4

Die hinteren Blinker verbleiben  
in der Originalposition.

**Tip:**

Ziehen sie alle zugänglichen Schrauben  
zuerst nur locker an. Nachdem alles montiert  
ist, werden die Schrauben dann auf das  
entsprechende Anzugsmoment festgezogen.  
Dadurch wird sicher-gestellt, dass das  
Produkt spannungs-frei angebaut  
ist. Schrauben zusätzlich mit Sicherungsmittel  
sichern. Anzugsmomente des Motorrad-  
herstellers beachten!



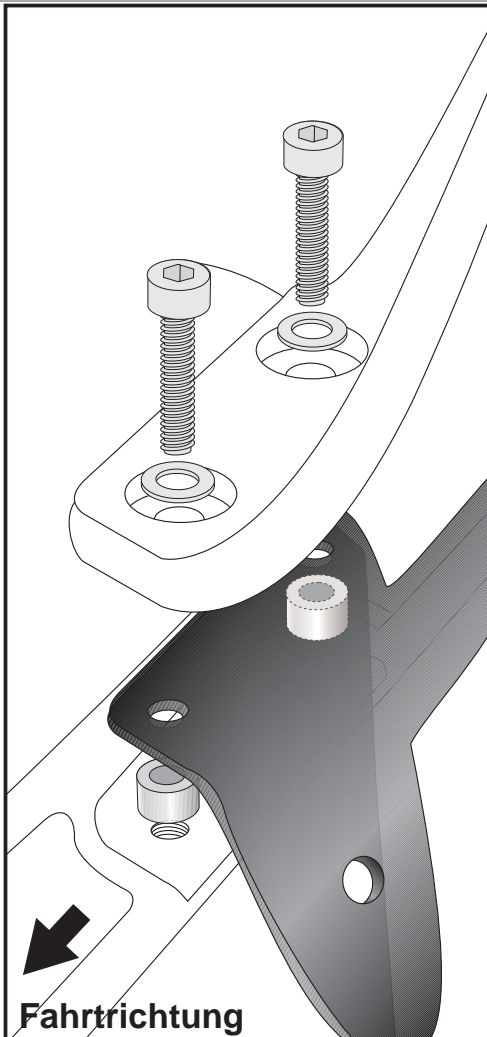
Anzugsmomente des Motorradherstellers beachten!  
Nach der Montage alle Verschraubungen auf festen Sitz kontrollieren!  
Bitte beachten Sie unsere beigefügten Serviceinformationen.



Hepco & Becker GmbH  
An der Steinmauer 6  
D-66955 Pirmasens  
Tel.: 06331 - 1453 - 100  
Fax: 06331 - 1453 - 120  
eMail: [vertrieb@hepco-becker.de](mailto:vertrieb@hepco-becker.de)  
[www.hepco-becker.de](http://www.hepco-becker.de)



Krauser GmbH  
An der Steinmauer 6  
D-66955 Pirmasens  
Tel.: 06331 - 1453 - 250  
Fax: 06331 - 1453 - 260  
eMail: [vertrieb@krauser.de](mailto:vertrieb@krauser.de)  
[www.krauser.de](http://www.krauser.de)

**1**Vorbereitende Arbeiten:

Sitzbank abnehmen.

Die original Haltegriffe demontieren.

Montage der Halteadapter oben rechts und links:

Die Halteadapter werden zusammen mit den Original-Haltegriffen montiert.

Dies erfolgt mit den Inbusschrauben M8 x 45mm und U –Scheiben Ø 8,4.

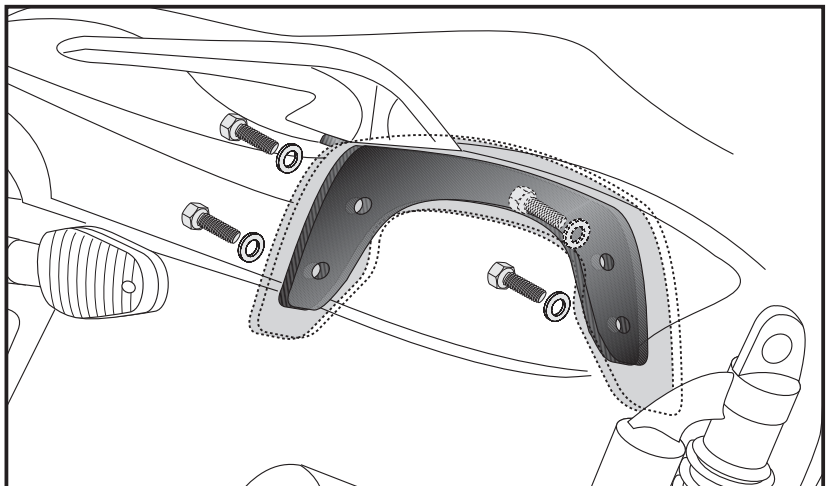
Zwischen Halteadapter und Rahmen müssen Aludistanzen Ø18 x Ø9 x 5mm eingesetzt werden.

Wenn zusätzlich ein Alurack montiert wird, entfallen die Haltegriffe. Die Montage von Alurack erfolgt über den Halteadaptern mit den Originalschrauben der Handgriffe.



Montage der C-Bow links + rechts:  
Dazu die Sechskantschrauben M6x18  
und die U-Scheiben Ø6,4 verwenden.

Alle Teile korrekt ausrichten und die  
Verschraubungen festziehen.

**2**

C-Bow



**KRAUSER**  
MOTORRADGEPÄCKSYSTEME ■ BIKE BAGS

**HONDA CB 1300**  
from date of manufacture 2010

Item.-No.: 630.961 black

**HONDA CB 1300**  
from date of manufacture 2010

Item.-No.: 4001.047.131 black

## Assembling instructions

The kit includes the following parts:

Quant	item no.	description
2	700007063	C-Bow black
1	700007316	C-Bow adapter left
1	700007315	C-Bow adapter right
4	150.787	allen screw M8 x 45mm
8	150.916	hexagon bolt M6 x 18mm
4	151.116	alu spacer Ø18 x Ø9 x 5mm
8	150.809	washer Ø6,4

The rear blinkers remain in their original position.

Tip:

Fit all parts and screw on not too strong.

After mounting all parts, the screws should be tightened to the torque specified.

This guarantees, that the kit is mounted without tension.



Control all screw connections after the assembling for tightness!  
Please notice our enclosed service information.



**Hepco & Becker GmbH**  
An der Steinmauer 6  
D-66955 Pirmasens  
Tel.: +49 6331 - 1453 - 100  
Fax: +49 6331 - 1453 - 120  
eMail: [vertrieb@hepco-becker.de](mailto:vertrieb@hepco-becker.de)  
[www.hepco-becker.de](http://www.hepco-becker.de)



**Krauser GmbH**  
An der Steinmauer 6  
D-66955 Pirmasens  
Tel.: +49 6331 - 1453 - 250  
Fax: +49 6331 - 1453 - 260  
eMail: [vertrieb@krauser.de](mailto:vertrieb@krauser.de)  
[www.krauser.de](http://www.krauser.de)



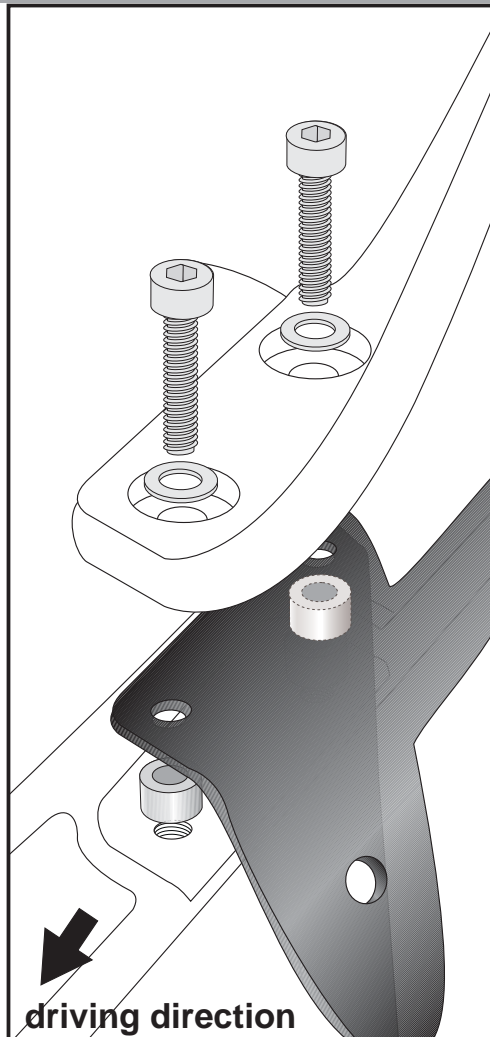
**HONDA CB 1300**  
from date of manufacture 2010

**HONDA CB 1300**  
from date of manufacture 2010

Item.-No.: 4001.047.131 black

Item.-No.: 630.961 black

## Assembling instructions



**1**

Preparing:

Dismantle seat.

Dismantle original handle bars.

Fastening of the adapters top left and right:

together with the original handle bars.

Sandwich spacer  $\varnothing 18 \times \varnothing 9 \times 5$  mm.

Fix all parts with allen screws M8 x 45 mm and washers  $\varnothing 8,4$  mm.

When mounting together with a rear rack, handle bars are obsolete.  
Use the original screws of the handle bars to fix the rack and the adapters.



Fastening of the C-Bow:  
with hexagon bolts M6 x 18 and washers  $\varnothing 6,4$ .

**2**

