

C-Bow

HONDA CBR 600F
ab Baujahr 2011

Art.-Nr.:
630.967 schwarz

HONDA CB 600 Hornet
ab Baujahr 2011

Art.-Nr.:
630.965 schwarz



KRAUSER[®]

MOTORRADGEPÄCKSYSTEME ■ BIKE BAGS

HONDA CBR 600F
ab Baujahr 2011

Art.-Nr.:
4001.050.131 schwarz

HONDA CB 600 Hornet
ab Baujahr 2011

Art.-Nr.:
4001.048.131 schwarz

Montage

Der Bausatz umfasst die folgenden Teile:

Stück	Bestellnr.	Bezeichnung	Stück	Bestellnr.	Bezeichnung
2	700007063	C-Bow schwarz	4	150.896	Linsenkopfschraube M8x45
1	700007593	Halteadapter links	4	150.897	Linsenkopfschraube M8x50
1	700007594	Halteadapter rechts	8	150.829	Sechskantschraube M6x18
1	700007083	Montageplatte	4	150.799	Selbstsichernde Mutter M6
2	150.764	Inbusschraube M6x25	4	150.803	Tensilock-Mutter M8
2	150.765	Inbusschraube M6x30	4	150.810	U-Scheibe Ø8,4
8	150.986	Karoseriescheibe Ø6,4xØ18x1,5mm	8	150.809	U-Scheibe Ø6,4



Anzugsmomente des Motorradherstellers beachten!
Nach der Montage alle Verschraubungen auf festen Sitz kontrollieren!
Bitte beachten Sie unsere beigefügten Serviceinformationen.



Hepco & Becker GmbH
An der Steinmauer 6
D-66955 Pirmasens
Tel.: 06331 - 1453 - 100
Fax: 06331 - 1453 - 120
eMail: vertrieb@hepco-becker.de
www.hepco-becker.de



Krauser GmbH
An der Steinmauer 6
D-66955 Pirmasens
Tel.: 06331 - 1453 - 250
Fax: 06331 - 1453 - 260
eMail: vertrieb@krauser.de
www.krauser.de

C-Bow

HONDA CBR 600F
ab Baujahr 2011

Art.-Nr.:
630.967 schwarz

HONDA CB 600 Hornet
ab Baujahr 2011

Art.-Nr.:
630.965 schwarz



KRAUSER

MOTORRADGEPÄCKSYSTEME ■ BIKE BAGS

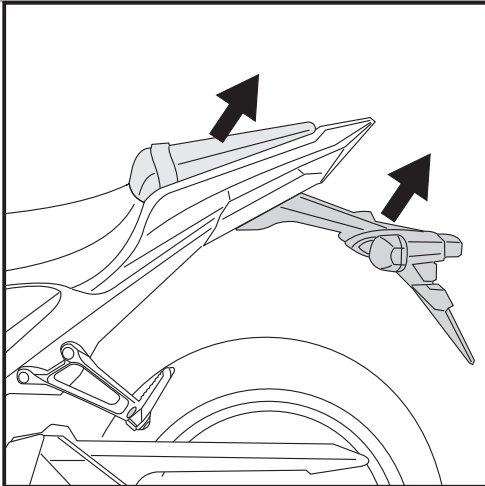
HONDA CBR 600F
ab Baujahr 2011

Art.-Nr.:
4001.050.131 schwarz

HONDA CB 600 Hornet
ab Baujahr 2011

Art.-Nr.:
4001.048.131 schwarz

Montage



1

Vorbereitung:

Soziussitzbank abnehmen.
Kennzeichenhalter demontieren.
Elektrische Steckverbindung von Blinker und
Kennzeichenbeleuchtung trennen.
Blinkerhalter incl. Kotflügel demontieren, die Originalschrauben
entfallen.
Blinker verbleiben in Originalposition.

Tip:

Ziehen sie alle zugänglichen Schrauben zuerst nur locker an.
Nachdem alles montiert ist, werden die Schrauben dann auf
das entsprechende Anzugsmoment festgezogen. Dadurch wird
sichergestellt, dass das Produkt spannungsfrei angebaut ist.
Schrauben zusätzlich mit Sicherungsmittel sichern.
Anzugsmomente des Motorradherstellers beachten!

Befestigung der Montageplatte:

Montageplatte des Gepäckbrückenhalters
an den vier Bohrungen des Rahmenhecks
positionieren und wieder mit dem
Blinkerhalter incl. Kotflügel anschrauben.

VORNE ①

Inbusschrauben M6x25 mit Karosserie-
scheibe $\varnothing 6,4 \times \varnothing 18 \times 1,5\text{mm}$ und
selbstsichernder Muttern M6 verwenden.

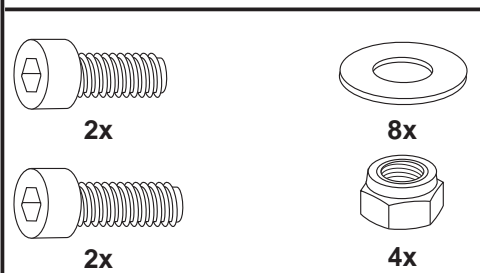
HINTEN ②

Inbusschrauben M6x30 mit Karosserie-
scheibe $\varnothing 6,4 \times \varnothing 18 \times 1,5\text{mm}$ und
selbstsichernder Muttern M6 verwenden.

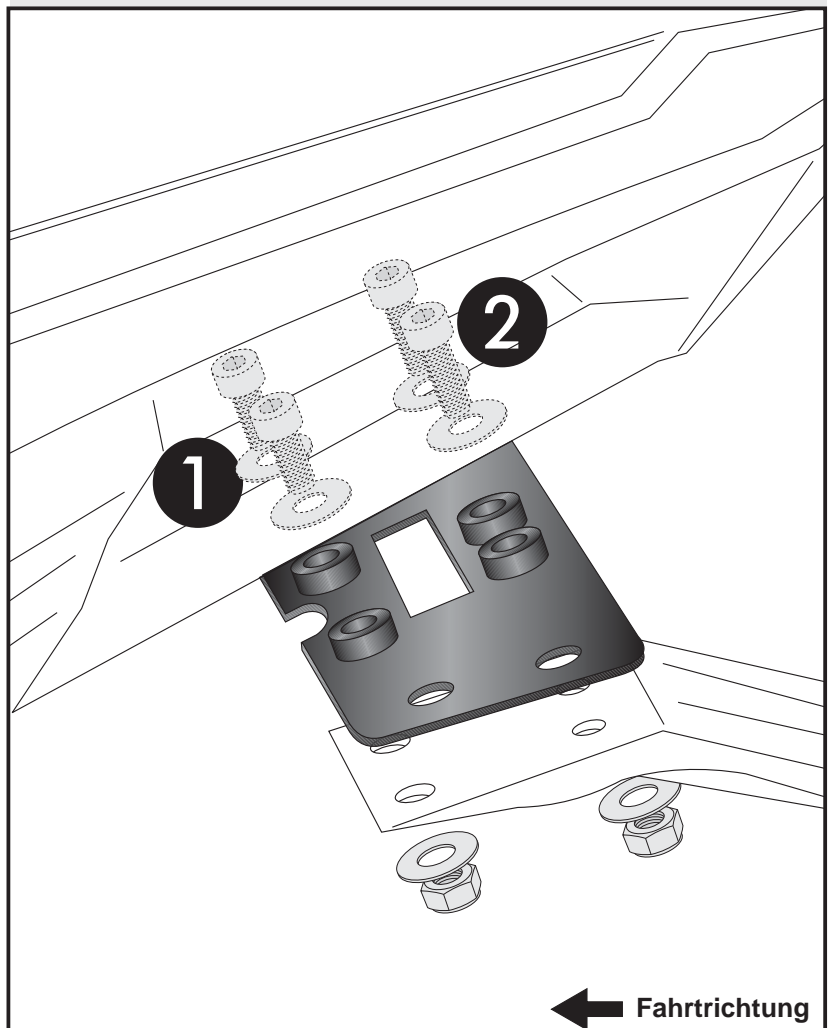
Verschraubung noch nicht festziehen.

Die elektrischen Steckverbinder der
Kennzeichenbeleuchtung und der Blinker
wieder zusammen stecken.

Die Kennzeichenhalterung wieder
anbauen.



2



← Fahrtrichtung

C-Bow

HONDA CBR 600F
ab Baujahr 2011

Art.-Nr.:
630.967 schwarz

HONDA CB 600 Hornet
ab Baujahr 2011

Art.-Nr.:
630.965 schwarz



HONDA CBR 600F
ab Baujahr 2011

Art.-Nr.:
4001.050.131 schwarz

HONDA CB 600 Hornet
ab Baujahr 2011

Art.-Nr.:
4001.048.131 schwarz

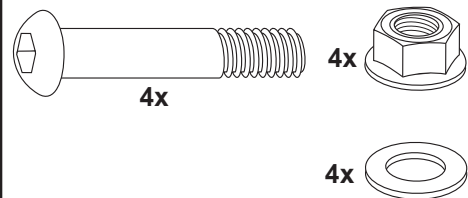
Montage

Montage der Halteadapter links und rechts
an die Montageplatte:

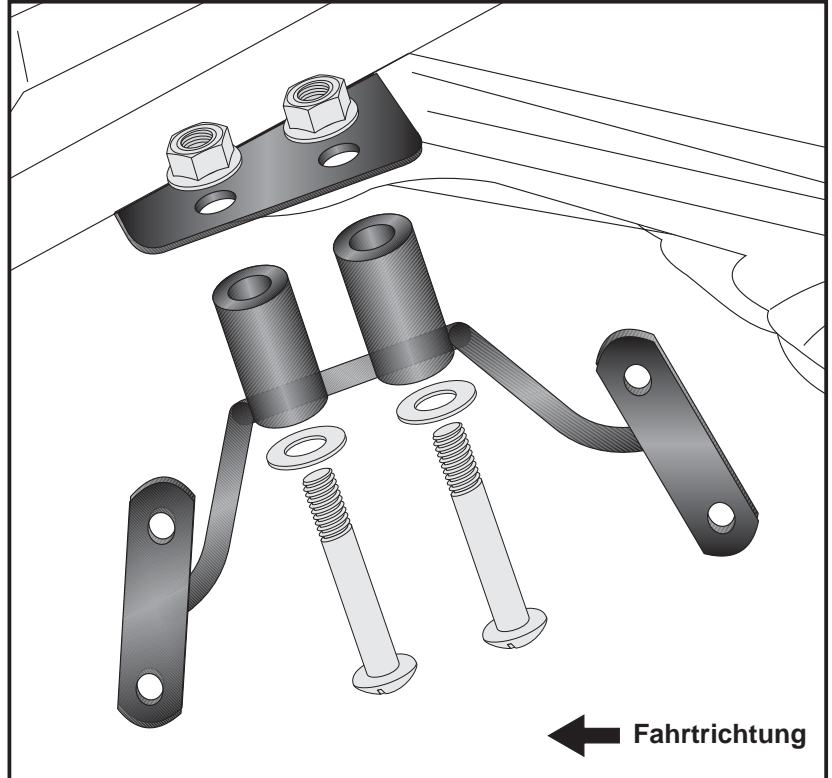
An der Montageplatte mit den Linsen-
kopfschrauben M8x45 sowie U-Scheiben
Ø8,4 und Tensilock-Muttern M8
Die Linsenkopfschrauben von unten nach
oben durchstecken.

HINWEIS:

Bei gleichzeitiger Montage von C-Bow
und Alurack müssen die Linsenkopfschrauben
M8x50 verwendet werden.



3

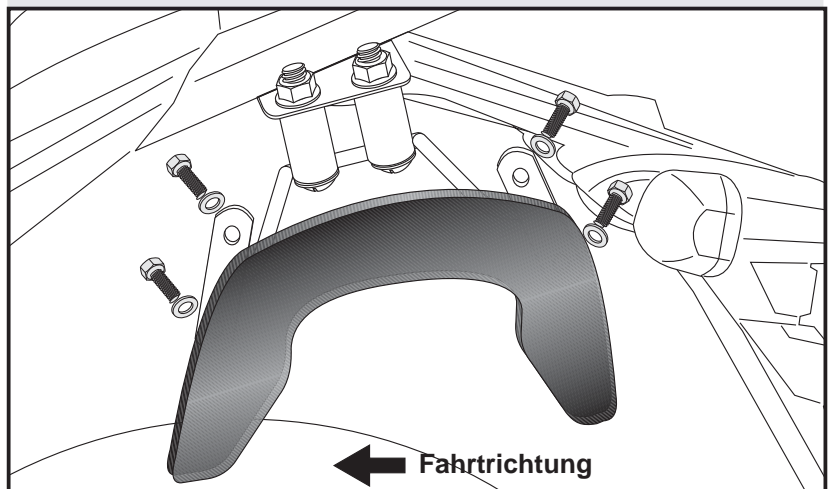


Montage C-Bow:

Zur Befestigung die Sechskant-
schrauben M6 x 18 mit U-Scheiben
ø6,4 verwenden.



4



C-Bow

HONDA CBR 600F
from date of manufacture 2011

item.-no.:
630.967 black

HONDA CB 600 Hornet
from date of manufacture 2011

item.-no.:
630.965 black



KRAUSER
MOTORRADGEPÄCKSYSTEME ■ BIKE BAGS

HONDA CBR 600F
from date of manufacture 2011

item.-no.:
4001.050.131 black

HONDA CB 600 Hornet
from date of manufacture 2011

item.-no.:
4001.048.131 black

Assembling instructions

The kit includes the following parts:

Quant	item no.	description
2	700007063	C-Bow black
1	700007593	adapter left
1	700007594	adapter right
1	700007083	adpater plate
2	150.764	allen screw M6x25
2	150.765	allen screw M6x30
8	150.986	body washer Ø6,4xØ18x1,5mm

Quant	item no.	description
4	150.799	self-lock nut M6
4	150.896	filister head screw M8x45
4	150.897	filister head screw M8x50
4	150.810	washer Ø8,4
4	150.803	tensilock nut M8
8	150.829	hexagon bolt M6x18
8	150.809	washer Ø6,4



Control all screw connections after the assembling for tightness!
Please notice our enclosed service information.



Hepco & Becker GmbH
An der Steinmauer 6
D-66955 Pirmasens
Tel.: +49 6331 - 1453 - 100
Fax: +49 6331 - 1453 - 120
eMail: vertrieb@hepco-becker.de
www.hepco-becker.de



Krauser GmbH
An der Steinmauer 6
D-66955 Pirmasens
Tel.: +49 6331 - 1453 - 250
Fax: +49 6331 - 1453 - 260
eMail: vertrieb@krauser.de
www.krauser.de

C-Bow

HONDA CBR 600F
from date of manufacture 2011

item.-no.:
630.967 black

HONDA CB 600 Hornet
from date of manufacture 2011

item.-no.:
630.965 black



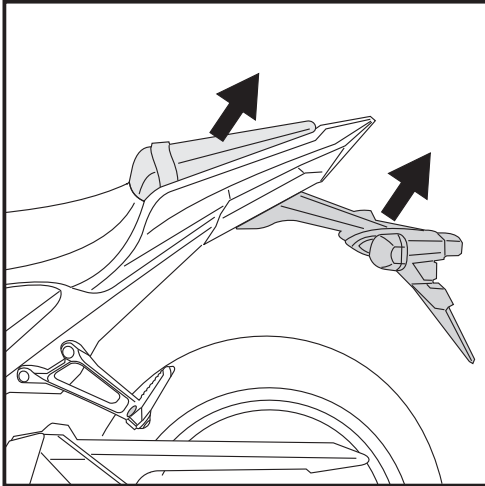
HONDA CBR 600F
from date of manufacture 2011

item.-no.:
4001.050.131 black

HONDA CB 600 Hornet
from date of manufacture 2011

item.-no.:
4001.048.131 black

Assembling instructions



1

Preparing:

Dismantle rear seat.

Dismantle number plate holder.

Disconnect electrical cable of blinkers and number plate lightning

Dismantle blinker holder incl. fender - original screws are obsolete.

The Blinkers remain in their original position.

Tip:

Fit all parts and screw on not too strong.

After mounting all parts, the screws should be tightened to the torque specified.

This guarantees, that the kit is mounted without tension.

Fastening of the adapter plate:

at the four borings of the fender connection together with the fender.

FRONT ①

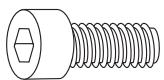
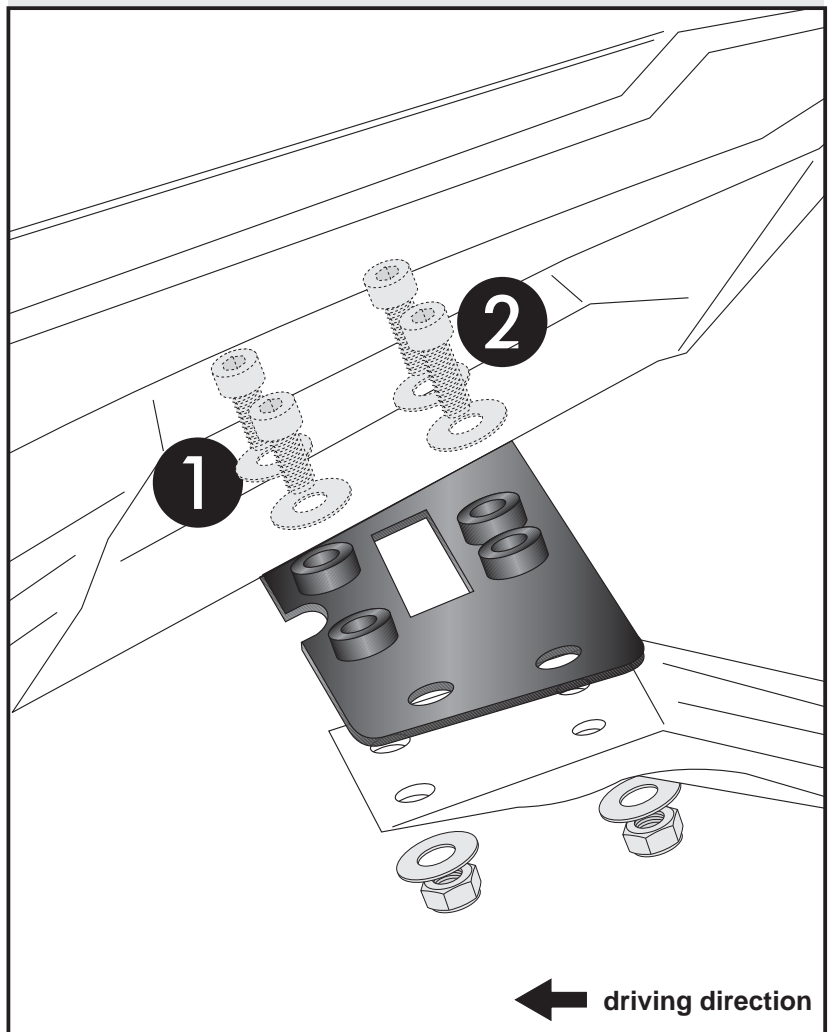
Use allen screws M6x25 with body washers $\text{Ø}6,4 \times 18 \times 1,5 \text{mm}$ and self lock nuts M6.

REAR ②

Use allen screws M6x30 with body washers $\text{Ø}6,4 \times 18 \times 1,5 \text{mm}$ and self lock nuts M6.

Connect electrical cable of blinkers and number plate lightning again.
Mount number plate holder.

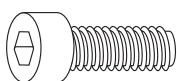
2



2x



8x



2x



4x

C-Bow

HONDA CBR 600F
from date of manufacture 2011

item.-no.:
630.967 black

HONDA CB 600 Hornet
from date of manufacture 2011

item.-no.:
630.965 black



HONDA CBR 600F
from date of manufacture 2011

item.-no.:
4001.050.131 black

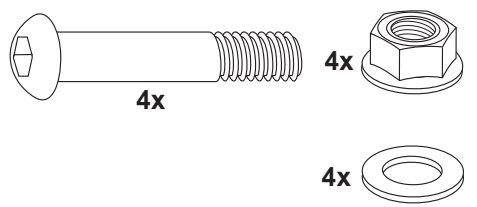
HONDA CB 600 Hornet
from date of manufacture 2011

item.-no.:
4001.048.131 black

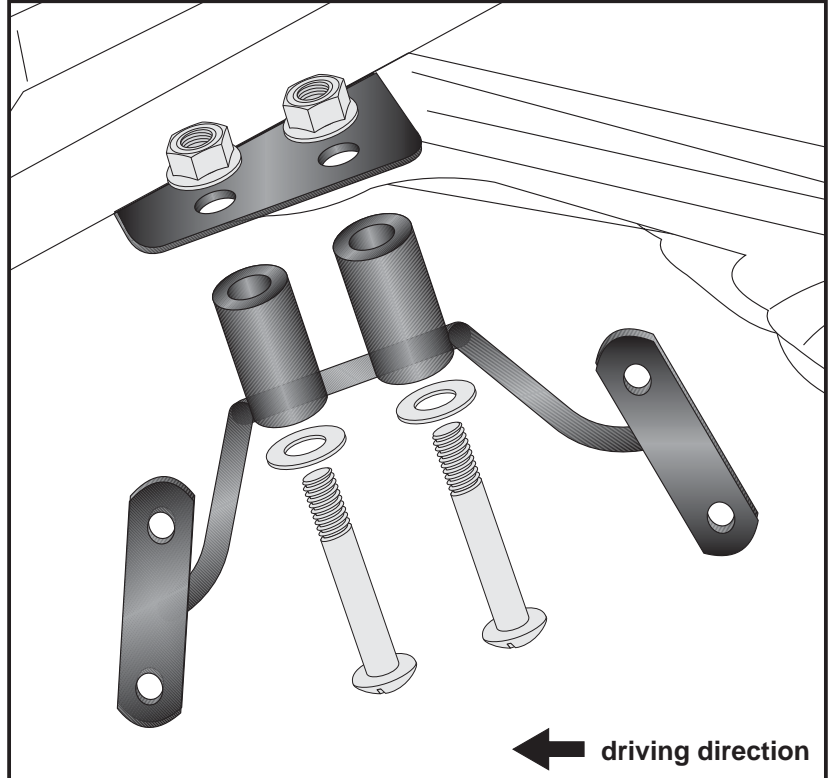
Assembling instructions

Fastening of the adapters left + right
to the mounting plate:
with filister head screws M8x45, washers
ø8,4 and tensilock nut M8.

NOTICE:
when mounting the C-Bow together with
the Alurack you have to use the filister
head screws M8x50.

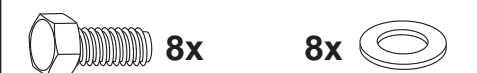


3



Fastening of the C-Bow:

For fastening, use hexagon bolts
M6 x 16 with washers ø6,4.



4

