

C-Bow

HONDA CBR 250 R
ab Baujahr 2011

Art.-Nr.:
630.966 schwarz



HONDA CBR 250 R
ab Baujahr 2011

Art.-Nr.:
4001.049.131 schwarz

Montage

Der Bausatz umfasst die folgenden Teile:

Stück	Bestellnr.	Bezeichnung	Stück	Bestellnr.	Bezeichnung
2	700007063	C-Bow schwarz	4	150.891	Linienkopfschraube M8x25
1	700007595	Halteadapter links	8	150.829	Sechskantschraube M6x18
1	700007596	Halteadapter rechts	2	150.800	Selbstsichernde Mutter M8
1	700007597	Halteadapter hinten	8	150.810	U-Scheibe Ø8,4
2	150.844	Sechskantschrauben M8x45 (durchgehendes Gewinde)	8	150.809	U-Scheibe Ø6,4
			2	151.374	Senkinbusschrauben M8x110



Anzugsmomente des Motorradherstellers beachten!
Nach der Montage alle Verschraubungen auf festen Sitz kontrollieren!
Bitte beachten Sie unsere beigefügten Serviceinformationen.



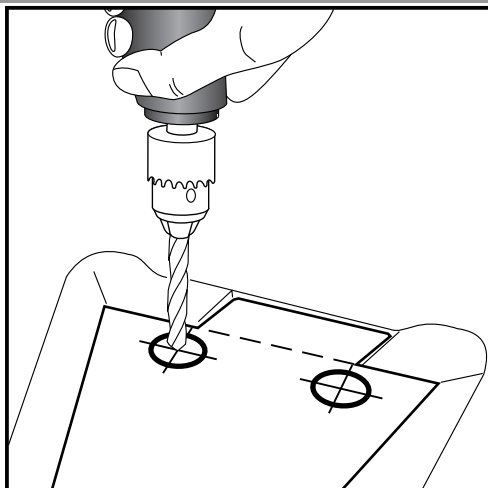
Hepco & Becker GmbH
An der Steinmauer 6
D-66955 Pirmasens
Tel.: 06331 - 1453 - 100
Fax: 06331 - 1453 - 120
eMail: vertrieb@hepco-becker.de
www.hepco-becker.de



Krauser GmbH
An der Steinmauer 6
D-66955 Pirmasens
Tel.: 06331 - 1453 - 250
Fax: 06331 - 1453 - 260
eMail: vertrieb@krauser.de
www.krauser.de



Montage



1

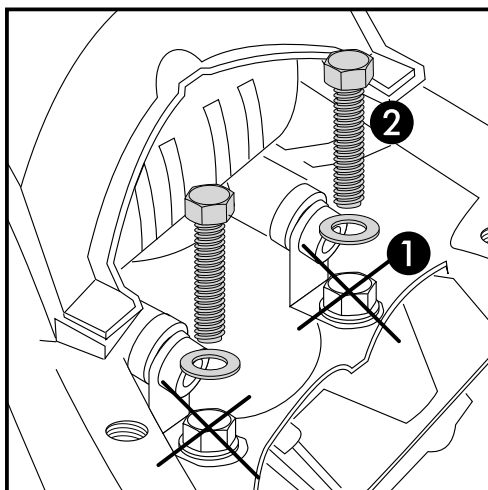
Vorbereitende Arbeiten:

Demontieren:

- Soziussitzbank
- Soziusfußrastenausleger lösen (Originalschrauben entfallen)
- Verkleidung Innenkotflügel demontieren und lt. Schablone aufbohren

Bohrung anbringen zur Montage des hinteren Halteadapters:

Bohrschablone ausschneiden und auf die Innenseite der Innenkotflügelverkleidung auflegen/aufkleben.
An den vorgezeichneten Punkten eine runde Aussparung $\varnothing 25\text{mm}$ herstellen.
Anschließend Innenkotflügelverkleidung wieder montieren.

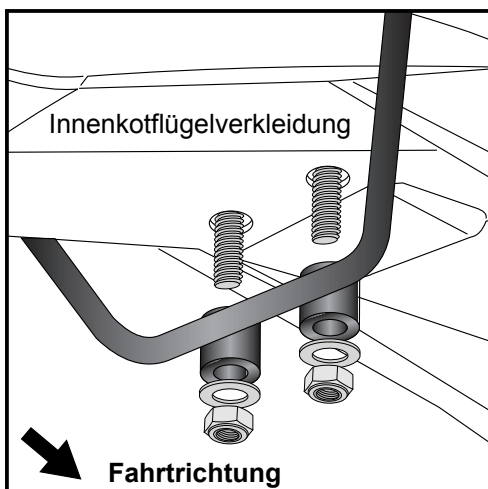
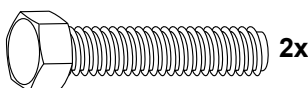


2

Befestigung des Halteadapters hinten:

Der Adapter verläuft quer unterhalb des Kotflügels.
Die beiden hinteren Schrauben der Rahmenverschraubung ausdrehen (diese entfallen). Dazu vorher die Haltegriffe demontieren, um an die Verschraubung zu gelangen.
Anstelle der Originalschrauben die Sechskantschrauben M8x45 mit U-Scheiben $\varnothing 8,4$ eindrehen und festziehen.

Bei zusätzlichem Anbau einer Gepäckbrücke müssen die Sechskantschrauben M8x45 durch die Senkinnbusschrauben M8x110 mit durchgängigem Gewinde ersetzt werden - siehe Anleitung Alurack.



3

Befestigung des Halteadapters hinten:

An den nun überstehenden Gewinden der Sechskantschrauben M8x45 am Innenkotflügel (Bohrungen Abdeckung) den Adapter mit den selbstsichernden Muttern M8 sowie U-Scheiben $\varnothing 8,4$ befestigen.
Noch nicht ganz festziehen.
Haltegriffe montieren.



C-Bow

HONDA CBR 250 R
ab Baujahr 2011

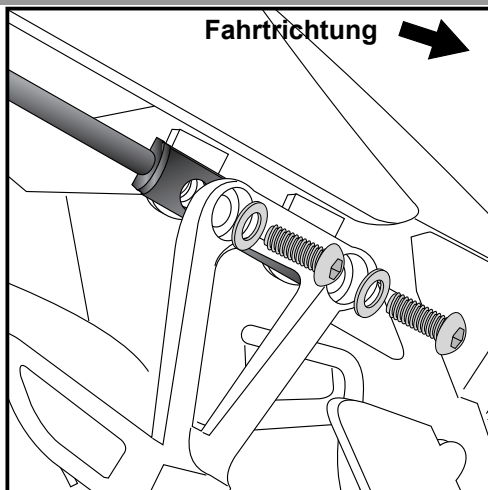
Art.-Nr.:
630.966 schwarz



HONDA CBR 250 R
ab Baujahr 2011

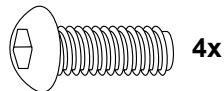
Art.-Nr.:
4001.049.131 schwarz

Montage



4

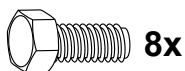
Befestigung der Halteadapter vorne links und rechts:
Die Halteadapter werden zwischen Rahmen und Fußrastenausleger mit den Linsenkopfschrauben M8x25 sowie U-Scheibe Ø8,4 montiert. Schrauben noch nicht ganz festziehen.



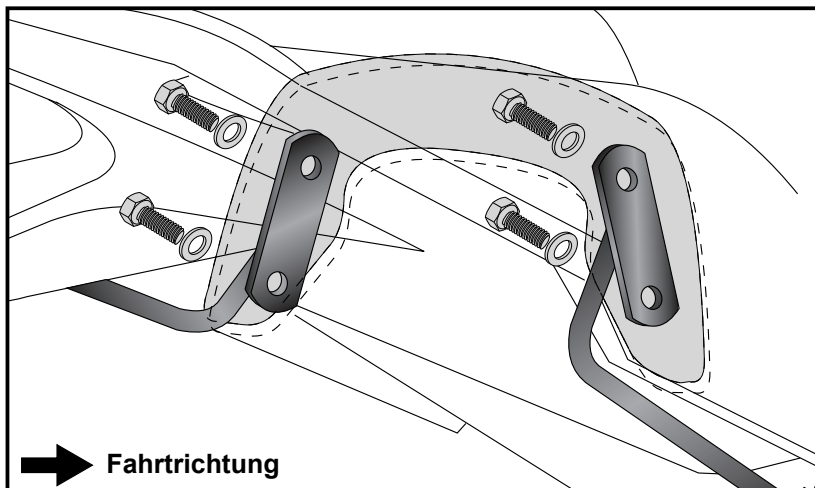
Montage C-Bow:

Zur Befestigung die Sechskantschrauben M6 x 18 mit U-Scheiben ø6,4 verwenden.

Nun alle Schrauben und Muttern festziehen.



5



C-Bow



HONDA CBR 250 R
from date of manufacture 2011

item.-no.:
630.966 black

HONDA CBR 250 R
from date of manufacture 2011

item.-no.:
4001.049.131 black

Assembling instructions

The kit includes the following parts:

Quant	item no.	description
2	700007063	C-Bow black
1	700007595	adapter left
1	700007596	adapter right
1	700007597	rear adapter
2	150.844	hexagon bolt M8x45 (full thread)

Quant	item no.	description
4	150.891	filister head screw M8x25
8	150.829	hexagon bolt M6x18
2	150.800	self-lock nut M8
8	150.810	washer Ø8,4
8	150.809	washer Ø6,4
2	151.374	countersunk head screw M8x110



Control all screw connections after the assembling for tightness!
Please notice our enclosed service information.



Hepco & Becker GmbH
An der Steinmauer 6
D-66955 Pirmasens
Tel.: +49 6331 - 1453 - 100
Fax: +49 6331 - 1453 - 120
eMail: vertrieb@hepco-becker.de
www.hepco-becker.de



Krauser GmbH
An der Steinmauer 6
D-66955 Pirmasens
Tel.: +49 6331 - 1453 - 250
Fax: +49 6331 - 1453 - 260
eMail: vertrieb@krauser.de
www.krauser.de



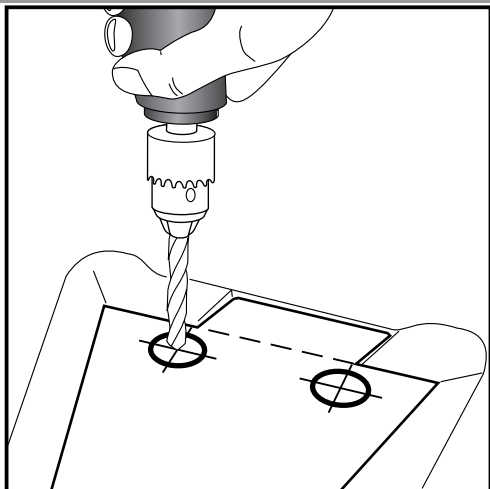
HONDA CBR 250 R
from date of manufacture 2011

item.-no.:
630.966 black

HONDA CBR 250 R
from date of manufacture 2011

item.-no.:
4001.049.131 black

Assembling instructions



1

Preparing:

Dismantle:

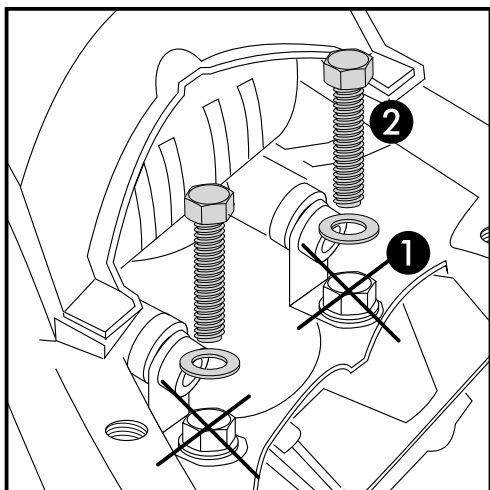
- Pillion seat
- Footrest bracket (Original screws are obsolete)
- Fender cover under the seat

Drilling holes for fastening the rear adapter:

Cut out the drilling-pattern and put it on the inner side of the fender cover.

Drill out the marked points with $\varnothing 25$ mm.

Mount fender cover again.



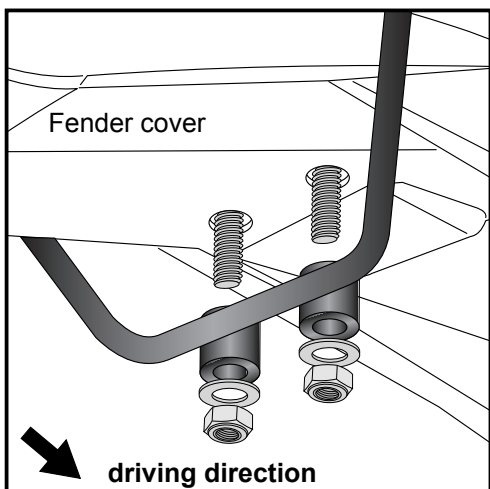
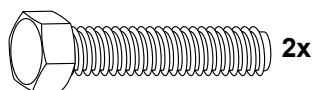
2

Fastening of the rear adapter:
under the fender.

Dismantle the two screws of the frame bolting - they are obsolete. To reach the screws it is necessary to dismantle the handle bars.

Change original screws with hexagon bolts M8x45 with washers $\varnothing 8,4$.

With the additional installation of a alu rack, the hexagon bolts M8x45 will be replaced with a countersunk head allen screw M8x110 with continuous thread - refer to the assembling instruction of the rack.



3

Fastening of the rear adapter:

at the threads of the hexagon bolts M8x45 under the fender cover with self lock nuts M8 and washers $\varnothing 8,4$.
Fix handle bars again.



C-Bow



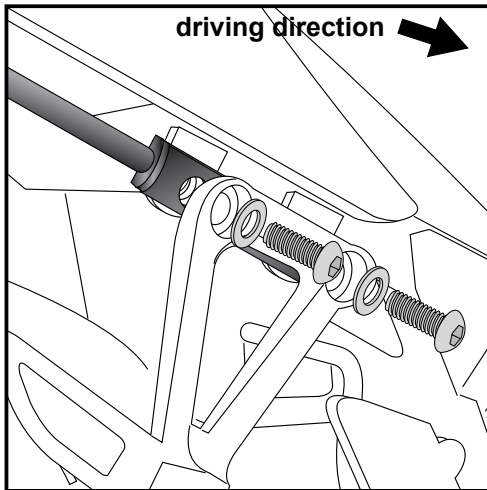
HONDA CBR 250 R
from date of manufacture 2011

item.-no.:
630.966 black

HONDA CBR 250 R
from date of manufacture 2011

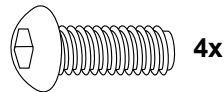
item.-no.:
4001.049.131 black

Assembling instructions



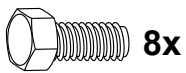
4

Fastening of the adapters left + right:
with filister head screws M8x25 and washers $\varnothing 8,4$ between the footrest
bracket and the frame.

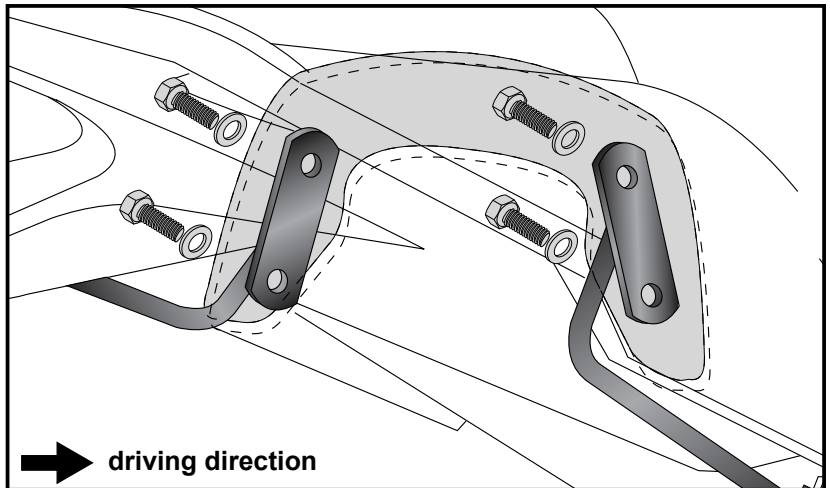


Fastening of the C-Bow:

For fastening, use hexagon bolts
M6 x 18 with washers $\varnothing 6,4$.



5



C-Bow



KRAUSER
MOTORRADGEPÄCKSYSTEME ■ BIKE BAGS

HONDA CBR 250 R
from date of manufacture 2011

item.-no.:
630.966 black

HONDA CBR 250 R
from date of manufacture 2011

item.-no.:
4001.049.131 black

Bohrschablone

Drilling pattern

