

C-Bow

HONDA
CROSSRUNNER

Art.-Nr.:
630.968 schwarz



KRAUSER[®]
MOTORRADGEPÄCKSYSTEME ■ BIKE BAGS

HONDA
CROSSRUNNER

Art.-Nr.:
4001.051.131 schwarz

Montage

Der Bausatz umfaßt die folgenden Teile:

Stück	Bestellnr.	Bezeichnung
2	700007063	C-Bow schwarz
2	700007625	C-Bow Halteadapter links
2	700007626	C-Bow Halteadapter rechts
2	150.891	Linienkopfschraube M8x25
8	150.916	Sechskantschraube M6x18
2	150.810	U-Scheibe Ø8,4
8	150.809	U-Scheibe Ø6,4
1		Schablone

Die Blinker verbleiben in Originalposition.

Tipp:

Schrauben sie alle Teile an und lassen sie die zugänglichen Schrauben etwas locker. Nachdem alles montiert ist, werden alle Schrauben auf das entsprechende Anzugsmoment angezogen. Dadurch wird sichergestellt, dass das Produkt spannungsfrei angebaut ist.

Damit ist eine lange Lebensdauer sichergestellt !



Anzugsmomente des Motorradherstellers beachten!
Nach der Montage alle Verschraubungen auf festen Sitz kontrollieren!
Bitte beachten Sie unsere beigefügten Serviceinformationen.



Hepco & Becker GmbH
An der Steinmauer 6
D-66955 Pirmasens
Tel.: 06331 - 1453 - 100
Fax: 06331 - 1453 - 120
eMail: vertrieb@hepco-becker.de
www.hepco-becker.de



Krauser GmbH
An der Steinmauer 6
D-66955 Pirmasens
Tel.: 06331 - 1453 - 250
Fax: 06331 - 1453 - 260
eMail: vertrieb@krauser.de
www.krauser.de

C-Bow

HONDA
CROSSRUNNER

Art.-Nr.:
630.968 schwarz



KRAUSER[®]
MOTORRADGEPÄCKSYSTEME ■ BIKE BAGS

HONDA
CROSSRUNNER

Art.-Nr.:
4001.051.131 schwarz

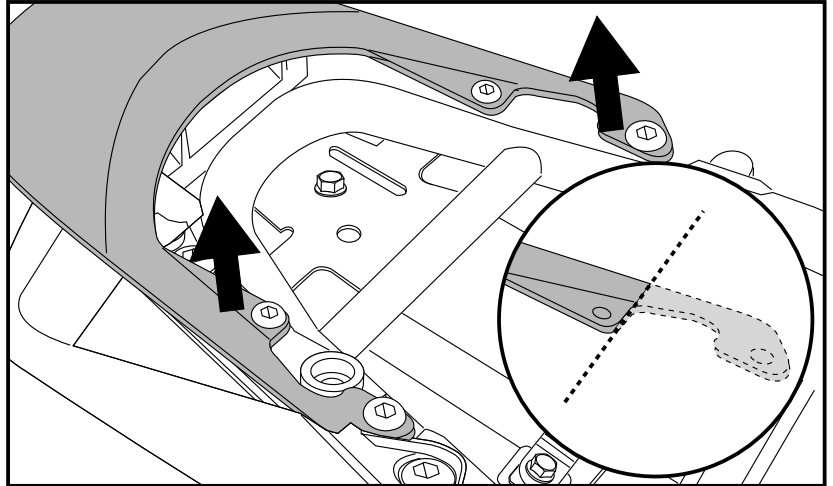
Montage

Vorbereitung:

Sitzbank abnehmen
Obere Heckverkleidung demontieren.

Heckverkleidung lt. Schablone abändern
und wieder anbringen.

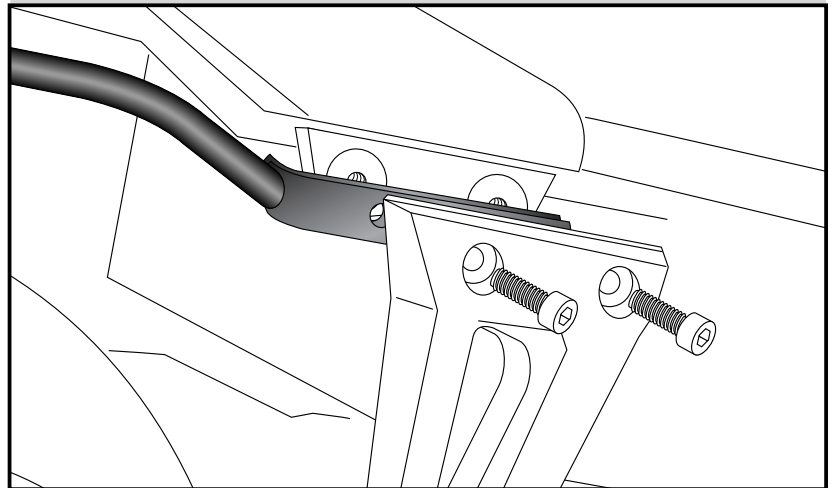
1



Befestigung des Halteadapters links und rechts vorne:

Den Soziusfußrastenausleger komplett lösen.
Den Halteadapter zwischen Ausleger
und Rahmen mit den Originalschrauben
montieren.

2

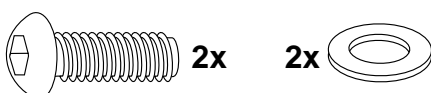
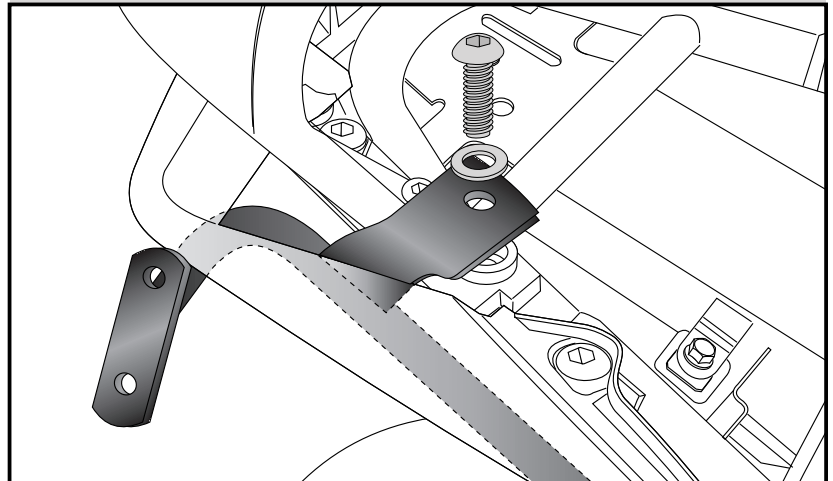


Fahrtrichtung →

Befestigung des Halteadapters links und rechts oben:

Die vordere Schraube der Seitenverkleidung ausdrehen (entfällt)
Den Halter über der nun freien Bohrung
positionieren und mit der Linsenkopfschraube M8x25 sowie U-Scheibe
Ø8,4 verschrauben.

3



C-Bow

HONDA
CROSSRUNNER

Art.-Nr.:
630.968 schwarz



KRAUSER[®]
MOTORRADGEPÄCKSYSTEME ■ BIKE BAGS

HONDA
CROSSRUNNER

Art.-Nr.:
4001.051.131 schwarz

Montage

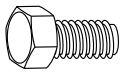
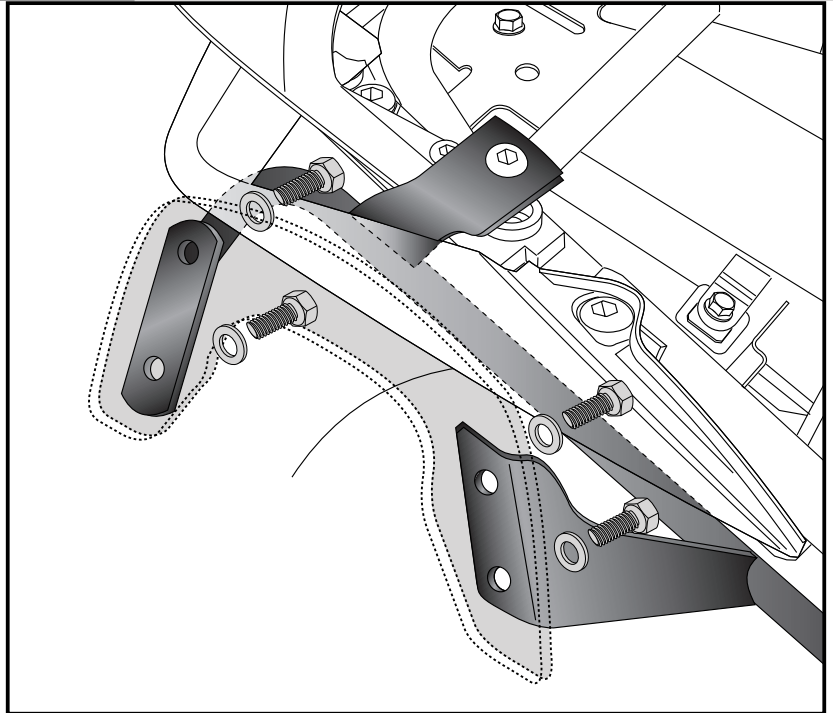
Montage des C-Bow:

C-Bow Halter mit den Halteadaptern
verschrauben.

Zur Befestigung die Sechskant-
schrauben M6 x 18 mit U-Scheiben
ø6,4 verwenden.

Verkleidung und Sitz wieder montieren.

4



8x

8x



C-Bow

HONDA
CROSSRUNNER

item.-no.:
630.968 black



KRAUSER[®]
MOTORRADGEPÄCKSYSTEME ■ BIKE BAGS

HONDA
CROSSRUNNER

item.-no.:
4001.051.131 black

Assembling instructions

The kit includes the following parts:

Quant	item no.	description
2	700007063	C-Bow black
2	700007625	C-Bow adapter left
2	700007626	C-Bow adapter right
2	150.891	filister head screw M8x25
8	150.916	hexagon bolt M6x18
2	150.810	washer Ø8,4
8	150.809	washer Ø6,4
1		pattern

Blinker remain in their original position.

Tip:

Fit all parts and screw on not too strong.
After mounting all parts, the screws should be tightened to the torque specified.
This guarantees, that the kit is mounted without tension.



Control all screw connections after the assembling for tightness!
Please notice our enclosed service information.



Hepco & Becker GmbH
An der Steinmauer 6
D-66955 Pirmasens
Tel.: +49 6331 - 1453 - 100
Fax: +49 6331 - 1453 - 120
eMail: vertrieb@hepcobecker.de
www.hepcobecker.de



Krauser GmbH
An der Steinmauer 6
D-66955 Pirmasens
Tel.: +49 6331 - 1453 - 250
Fax: +49 6331 - 1453 - 260
eMail: vertrieb@krauser.de
www.krauser.de

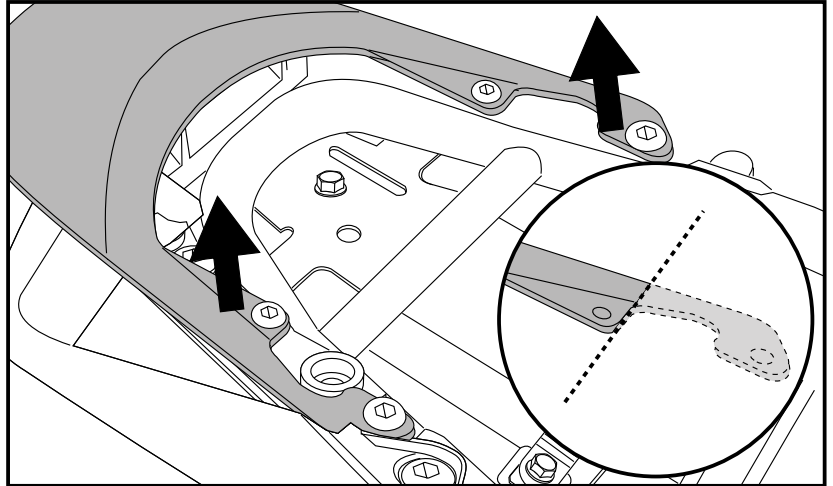


Assembling instructions

Preparing:

Dismantle seat and top rear cover.
Cut the rear cover as shown in the
drilling pattern and mount it again.

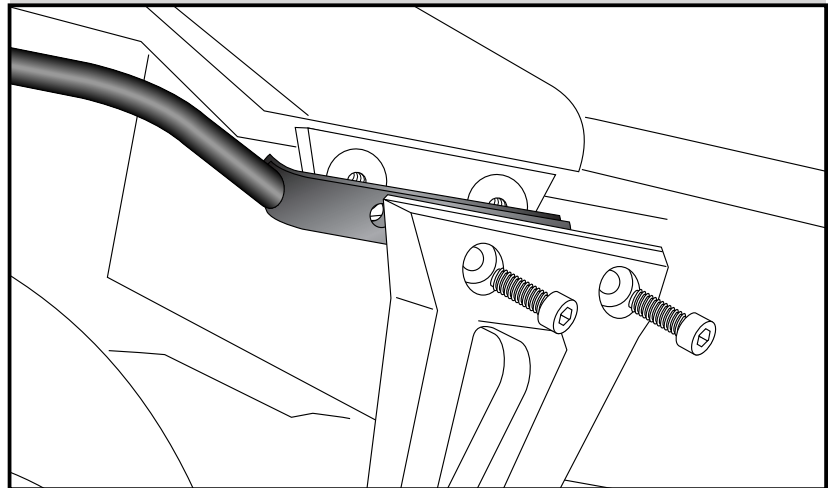
1



Fastening of the C-Bow adapters left + right front:

behind the footrest bracket with the
original screws.

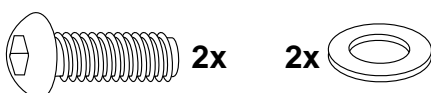
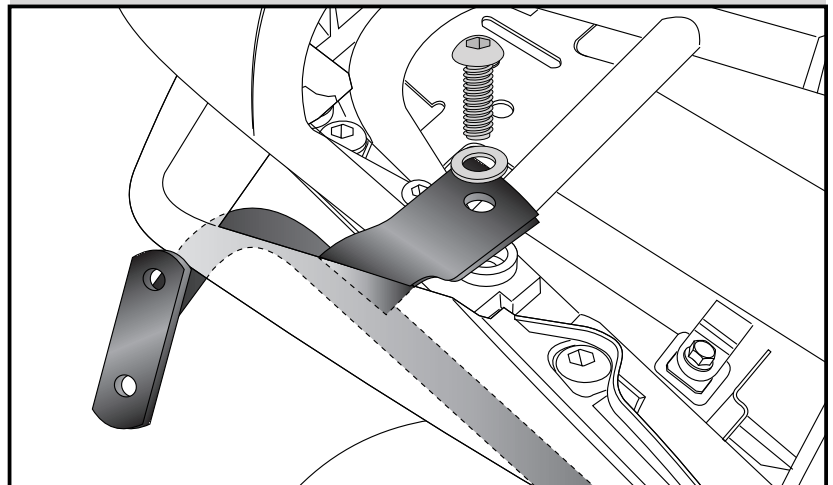
2



Fastening of the C-Bow adapters left + right top:

at the front bolting of the side cover -
original screw is obsolete. Use filister
head screw M8x25 with washers $\varnothing 8,4$.

3



C-Bow

HONDA
CROSSRUNNER

item.-no.:
630.968 black



KRAUSER[®]
MOTORRADGEPÄCKSYSTEME ■ BIKE BAGS

HONDA
CROSSRUNNER

item.-no.:
4001.051.131 black

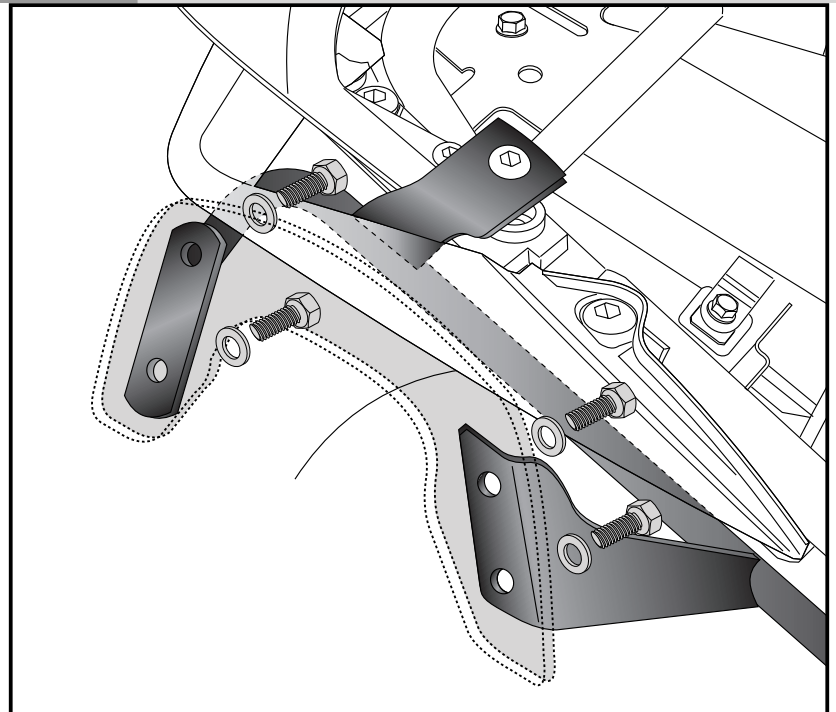
Assembling instructions

Fastening of the C-Bow:
with hexagon bolts M6 x 18 and
washers $\varnothing 6,4$.

Mount seat and rear cover again.



4

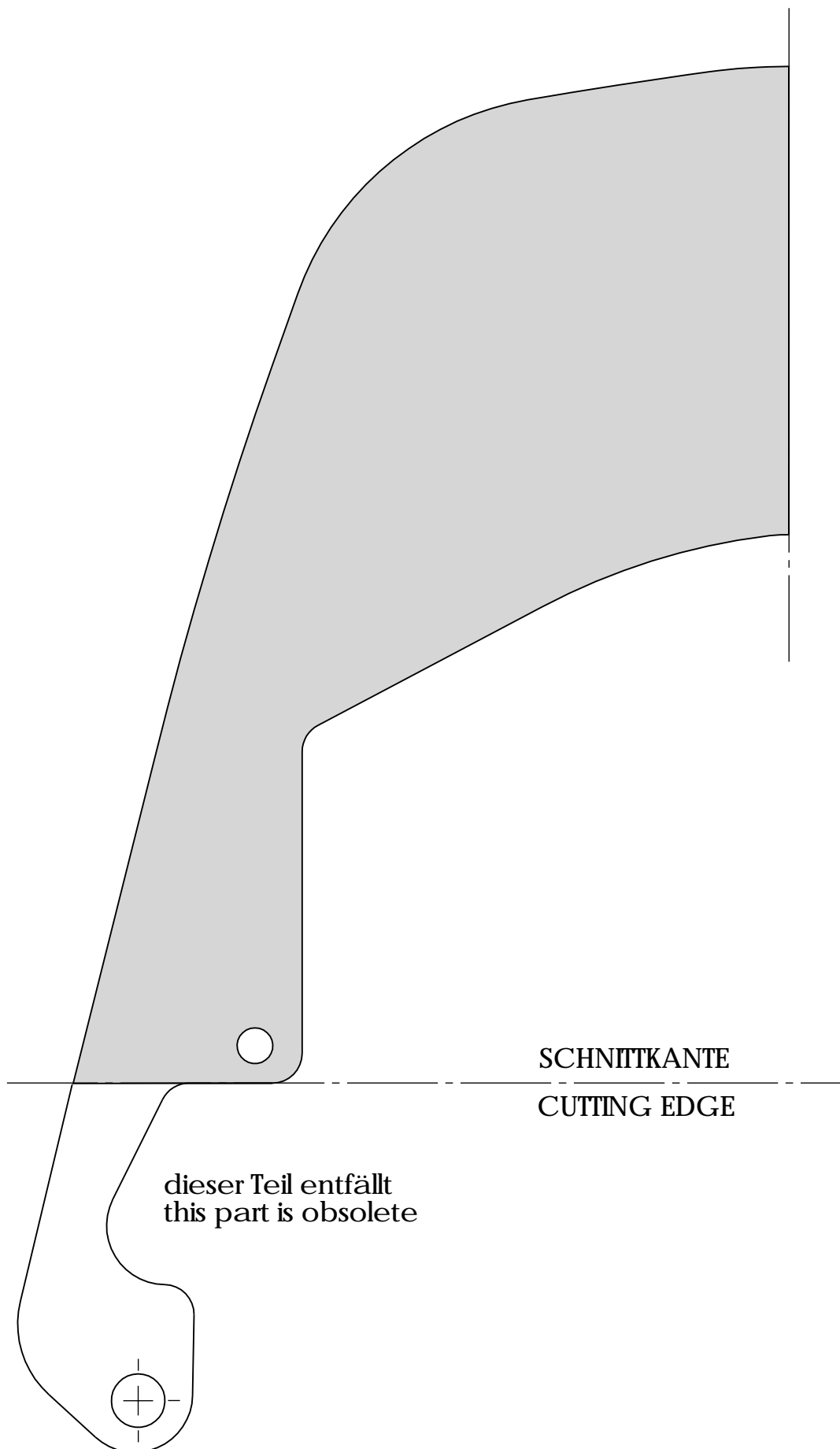


HONDA CROSSRUNNER

Schablone für / Pattern for

630.968 / 650.968 00 01

KRAUSER[®]
MOTORRADGEPÄCKSYSTEME ■ BIKE BAGS



SCHNITTKANTE

CUTTING EDGE

dieser Teil entfällt
this part is obsolete