

C-Bow



HONDA CBR 650 F
Art.-Nr.: 630.982 schwarz

HONDA CB 650 F
Art.-Nr.: 630.983 schwarz

HONDA CB 650 F/ CBR 650 F

Art.-Nr.: 4001.068.131 schwarz

Montage

Der Bausatz umfaßt die folgenden Teile:

Stück	Bestellnr.	Bezeichnung
2	700007063	C-Bow schwarz
1	700008698	Halteadapter vorne rechts
1	700008699	Halteadapter vorne links
1	700008700	Halteadapter hinten
2	150.708	Inbusschrauben M10 x55 x1,25
2	150.729	Linsenkopfschrauben M8x55
2	150.810	U-Scheibe ø8,4
2	150.811	U-Scheibe ø10,5
2	151.470	Alu-Distanzen ø20 x ø9 x 30mm
2	151.471	Alu-Distanzen ø20 x ø11 x 30mm

8	150.916	Sechskantschrauben M6x18
8	150.809	U-Scheibe Ø6,4

Tip:
Ziehen sie alle zugänglichen Schrauben zuerst nur locker an. Nachdem alles montiert ist, werden die Schrauben dann auf das entsprechende Anzugsmoment festgezogen. Dadurch wird sichergestellt, dass das Produkt spannungsfrei angebaut ist.



Anzugsmomente des Motorradherstellers beachten!
Nach der Montage alle Verschraubungen auf festen Sitz kontrollieren!
Bitte beachten Sie unsere beigefügten Serviceinformationen.



Hepco & Becker GmbH
An der Steinmauer 6
D-66955 Pirmasens
Tel.: 06331 - 1453 - 100
Fax: 06331 - 1453 - 120
eMail: vertrieb@hepco-becker.de
www.hepco-becker.de



Krauser GmbH
An der Steinmauer 6
D-66955 Pirmasens
Tel.: 06331 - 1453 - 250
Fax: 06331 - 1453 - 260
eMail: vertrieb@krauser.de
www.krauser.de

C-Bow



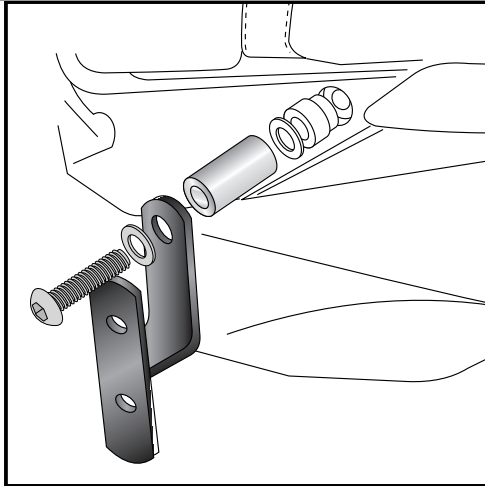
HONDA CBR 650 F
Art.-Nr.: 630.982 schwarz

HONDA CB 650 F
Art.-Nr.: 630.983 schwarz

HONDA CB 650 F/ CBR 650 F

Art.-Nr.: 4001.068.131 schwarz

Montage

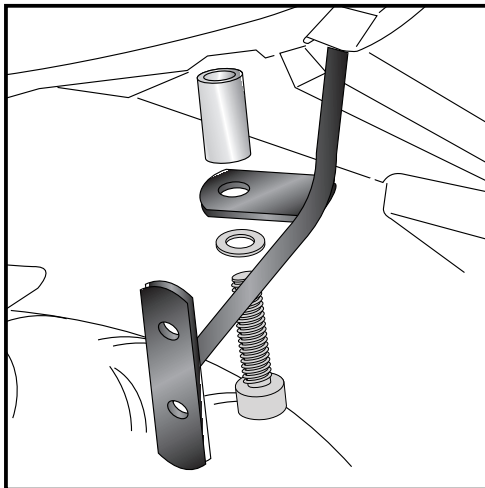
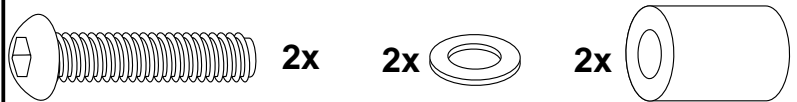


1

Montage der vorderen Halteadapter links und rechts :

Die Originalschrauben vor den Haltegriffen an der Verkleidung ausdrehen - diese entfallen.
Die Adapter mit den Linsenkopfschrauben M8x55 sowie U-Scheibe $\varnothing 8,4$ verschrauben. Zwischen Halteadapter und Rahmen die Aludistanzen $\varnothing 20 \times \varnothing 9 \times 30$ mm fügen.
Die original abgesetzte Distanz sowie die Original Scheibe verbleiben in der Verkleidung.

Achtung: Bei gleichzeitigem Anbau einer Gepäckbrücke entfallen die Aludistanzen zwischen den Adaptern.

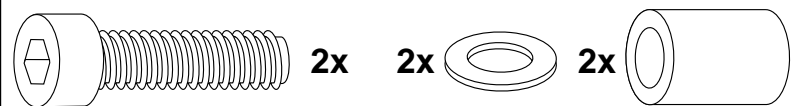


2

Befestigung des hinteren Halteadapters links und rechts:

Die beiden Originalschrauben links und rechts unterhalb des Hecks demontieren - diese entfallen.
Vorher die Kunststoff - Abdeckblenden demontieren.
Die Befestigung erfolgt mit den Inbusschrauben M10x55x1,25 sowie U-Scheibe $\varnothing 10,5$. Zwischen Adapter und Rahmenteil die Aludistanzen $\varnothing 20 \times \varnothing 11 \times 30$ mm fügen.

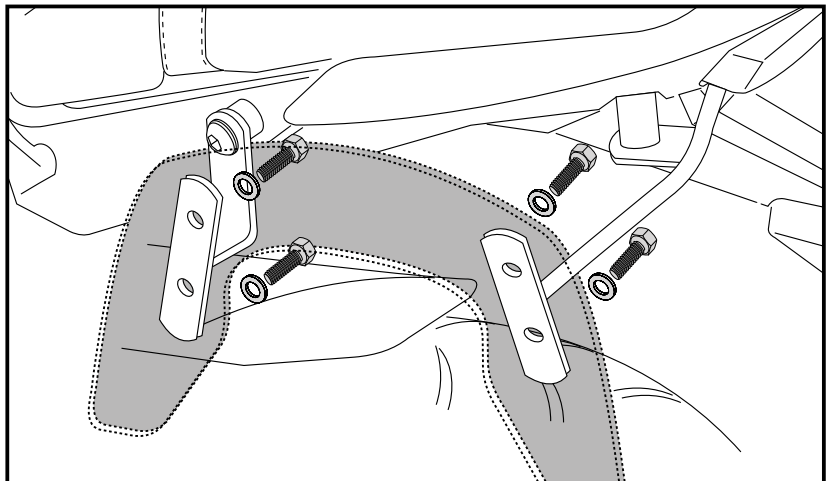
Achtung: Bei gleichzeitigem Anbau einer Gepäckbrücke entfallen die Aludistanzen zwischen den Adaptern.



Montage der C-BOW:

Die C-BOW werden mit den Sechskantschrauben M6 x 18 und U-Scheiben $\varnothing 6,4$ auf die Halteadapter geschraubt.

3



C-Bow



HONDA CBR 650 F
item.-no.: 630.982 black

HONDA CB 650 F
item.-no.: 630.983 black

HONDA CB 650 F/ CBR 650 F

item-no. 4001.068.131 black

Assembling instructions

The kit includes the following parts:

Quant	item no.	description
2	700007063	C-Bow black
1	700008698	adapter front right
1	700008699	adapter front left
1	700008700	adapter rear
2	150.708	allen screw M10 x55 x1,25
2	150.729	filister head screw M8x55
2	150.810	washer ø8,4
2	150.811	washer ø10,5
2	151.470	alu-spacer ø20 x ø9 x 30mm
2	151.471	alu-spacer ø20 x ø11 x 30mm

8	150.916	hexagon bolt M6x18
8	150.809	washer ø6,4

Tip:

Fit all parts and screws on not too strong.
After mounting all parts, the screws should be tightened to the torque specified.
This guarantees, that the kit is mounted without tension.



Control all screw connections after the assembling for tightness!
Please notice our enclosed service information.



Hepco & Becker GmbH
An der Steinmauer 6
D-66955 Pirmasens
Tel.: +49 6331 - 1453 - 100
Fax: +49 6331 - 1453 - 120
eMail: vertrieb@hepco-becker.de
www.hepco-becker.de



Krauser GmbH
An der Steinmauer 6
D-66955 Pirmasens
Tel.: +49 6331 - 1453 - 250
Fax: +49 6331 - 1453 - 260
eMail: vertrieb@krauser.de
www.krauser.de

C-Bow



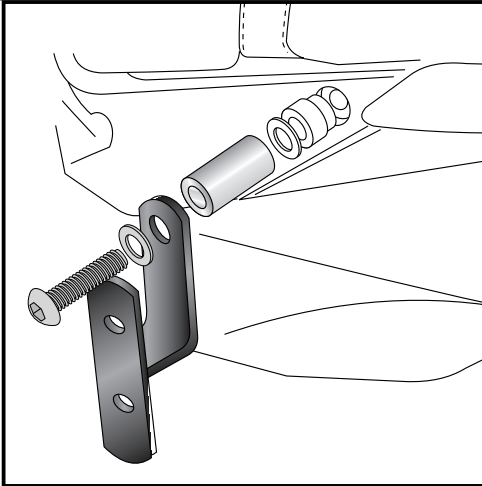
HONDA CBR 650 F
item.-no.: 630.982 black

HONDA CB 650 F
item.-no.: 630.983 black

HONDA CB 650 F/ CBR 650 F

item-no. 4001.068.131 black

Assembling instructions



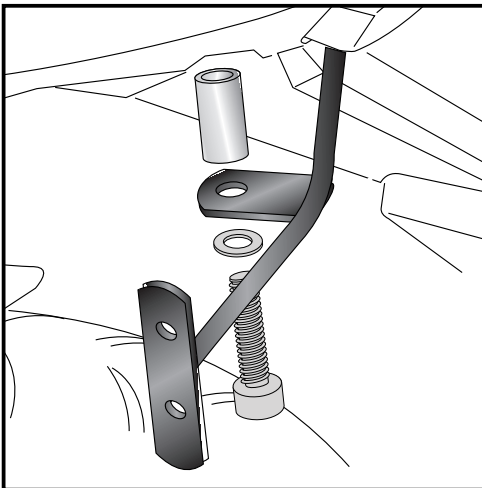
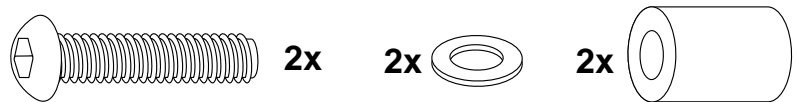
1

Fastening of the adapters front left + right:

Dimantle the original screws in front of the handle bars - screws are obsolete.

Fix the tube adapter with filister head screws M8 x 55 with washers Ø8,4. Add alu spacer ø20xø9x 30mm between adapter and frame. Original spacer and washer remain in the boring like original.

When mounting together with a rear rack, the rack will be positioned between adapter and frame instead of the alu spacers.



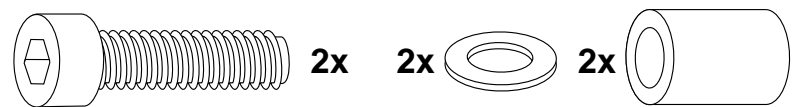
2

Fastening of the adapter rear left + right:

Dimantle the original screws left + right near fender - screws are obsolete. Dismantle plastic covers before.

Fix the tube adapter with allen screws M10x55x1,25 with washers Ø10,5. Add alu spacer ø20xø11 x 30mm between adapter and frame.

When mounting together with a rear rack, the rack will be positioned between adapter and frame instead of the alu spacers.



Fastening of the C-Bow:
with hexagon bolts M6 x 18
and washers ø6,4.

3

