

Hauptständer / Centre stand

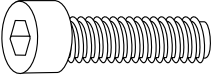


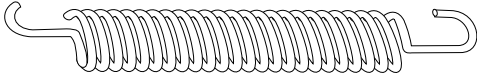
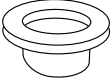
KAWASAKI Versys X-300 / Urban / Adventure
ab Baujahr 2017 / from date of manufacture 2017

Artikel Nr.: / Item-no.:

5052526 00 01 schwarz/black



DE INHALT
GB CONTENTS

1x	700010040	Hauptständer / Centre stand	
1x	700010041	Federhalteblech / Spring holder	
1x	700010042	Schraubensatz/Screw kit:	
	2x	Zylinderschraube mit Innensechskant M10x50 allen screw M10x50	
	2x	Selbstsichernde Bundmutter M10 Self lock collar nut M10	 2x U-Scheibe ø10,5 washer ø10,5
	1x	Federsatz Typ 5 Spring set type 5	
	2x	Laufbuchse Stahl Ø20xØ14,7xØ10,4 verzinkt special steel spacer Ø20xØ14,7xØ10,4	



DE WICHTIG
GB IMPORTANT

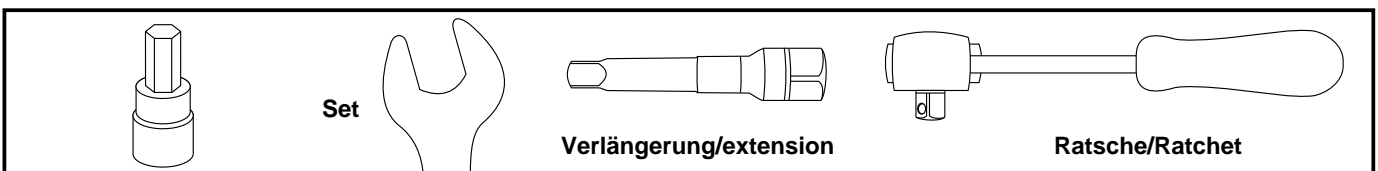
**Alle beweglichen Teile einfetten.
Schrauben mit Sicherungsmittel sichern**

Die Voraussetzung für die Montage ist natürlich eine gewisse technische Erfahrung. Wenn Sie sich nicht sicher sind, wie man eine bestimmte Arbeit ausführt, sollten Sie diese Ihrer Fachwerkstatt überlassen. Ziehen sie alle zugänglichen Schrauben zuerst nur locker an. Nachdem alles montiert ist, werden die Schrauben dann auf das entsprechende Anzugsmoment festgezogen. Dadurch wird sichergestellt, dass das Produkt spannungsfrei angebaut ist. Anzugsmomente beachten! Nach der Montage alle Verschraubungen auf festen Sitz kontrollieren!

Grease all moving parts. Use liquid threadlocker to secure all screws and nuts.

Mount one side after the other, so that the handle bar position does not change !
Of course, the assembly requires a certain technical experience. If you are not sure how to execute a determined action, you should ask your local distributor to do it. First, tighten all screws only loosely. After mounting all parts, the screws should be tightened to the torque specified. This guarantees, that the product is mounted without tension. Observe the tightening torques of the manufacturer! Control all screw connections after the assembling for tightness!

DE BENÖTIGTE WERKZEUGE
GB TOOLS REQUIRED



Hauptständer / Centre stand

KAWASAKI Versys X-300 / Urban / Adventure
ab Baujahr 2017 / from date of manufacture 2017

Artikel Nr.: / Item-no.:

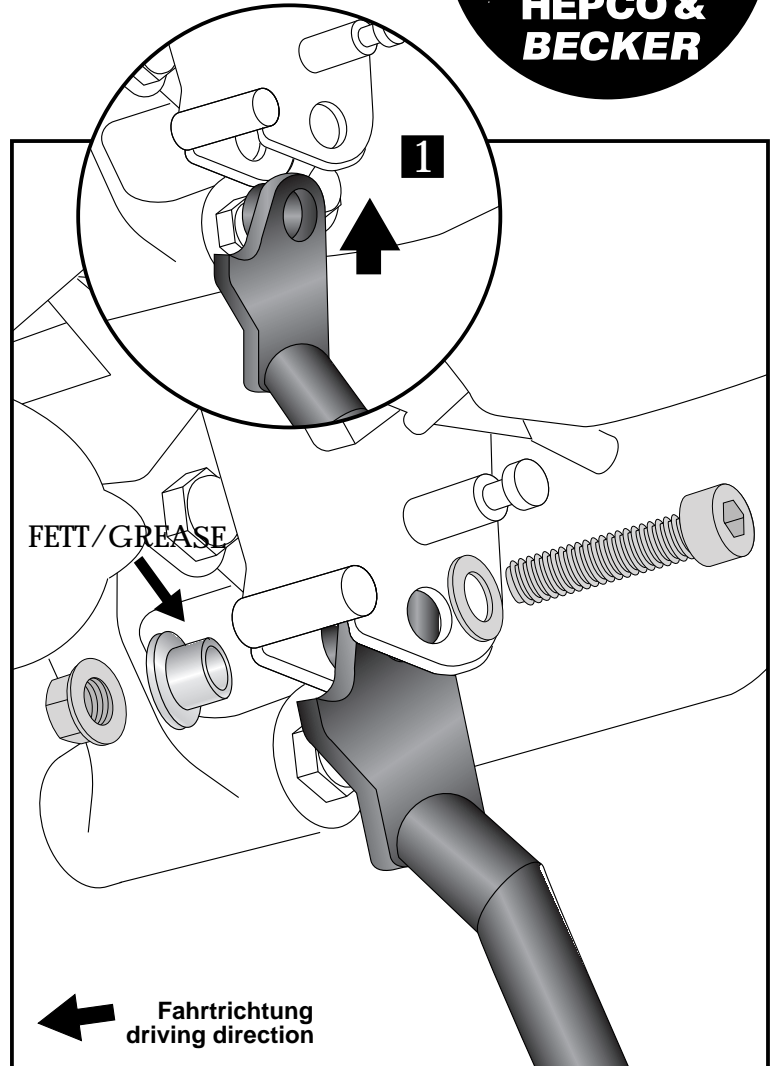
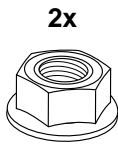
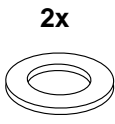
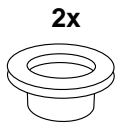
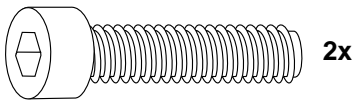
5052526 00 01 schwarz/black



DE MONTAGEANLEITUNG
GB MOUNTING INSTRUCTIONS

2 Montage des Hauptständers links und rechts:
Den Hauptständer an den vorhandenen
Adaptern positionieren und von der Innenseite
die abgesetzten Laufbuchsen (diese etwas
einfetten) durchstecken. Die Verschraubung
erfolgt von außen mit den Zylinderschrauben
M10x50 sowie U- Scheiben Ø10,5. Von innen
mit den selbstsichernden Bundmuttern M10
sichern.

Fastening of the center stand left and right:
Position the center stand on the existing
adapters and push through the special steel
spacer (grease them a little) from the inside.
Fix the stand from the outside with allen
screws M10x50 and washers Ø10,5. Secure
from the inside with the self-lock collar nuts
M10.



Hauptständer / Centre stand

KAWASAKI Versys X-300 / Urban / Adventure
ab Baujahr 2017 / from date of manufacture 2017

Artikel Nr.: / Item-no.:

5052526 00 01 schwarz/black



DE MONTAGEANLEITUNG
GB MOUNTING INSTRUCTIONS

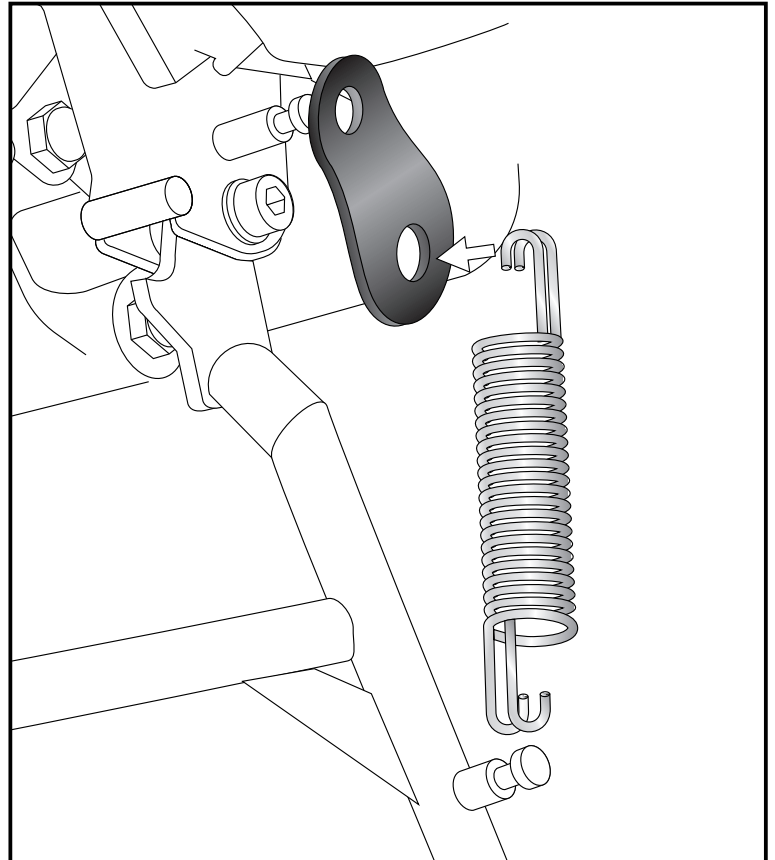
Montage des Federhalteblechs/der Feder:
Das Federhalteblech am Pin (Rahmen) einhängen. Nun die Feder wie abgebildet im Federhalteblech einhängen und über den Pin des Hauptständers ziehen.

Wir empfehlen für die Montage das als Zubehör erhältliche Federmontage-Werkzeug (Art.-Nr.: 700030).

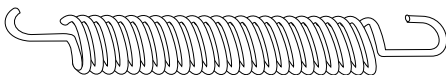
Fastening of the spring holder/the spring:
Hang the spring holder on the pin at the frame. Now hang the spring into the spring holder as shown and pull it over the pin of the center stand.

We recommend our spring-mounting kit (item.-No.: 700030)

5



1x



DE ACHTUNG
GB CAUTION



Bitte kontrollieren Sie nun die Funktionalität Ihres Hauptständers und überprüfen Sie die Festigkeit aller montierten Teile. Nehmen Sie das Motorrad vom Hauptständer und kontrollieren Sie den Hauptständer nach der Montage auf das selbstständige Hochklappen in die obere Endlage. Die Kurvenfreiheit kann durch einen Hauptständer eingeschränkt werden.

Please check now the function of your centre stand and control all assembled screw connections for tightness! HEPCO & BECKER centerstands are carefully designed and tested to eliminate reductions in cornering clearance and ground clearance under most driving conditions on an unmodified stock motorcycle, and are certified to be compliant with European ABE safety standards. Use of any centre stand may reduce cornering clearance or ground clearance under extreme driving situations. The side-sway-behavior may be restricted by the centre stand.

Als weiteres Zubehör lieferbar: / Also available:

6622526 01 01	Easyrack
6552526 01 01	Alurack
5012526 00 01	Motorschutzbügel / Engine guard
42112526 00 91	Seitenständerplatte / Side stand enlargement
5062526 00 09	Tankring

Weiteres Zubehör auf unsere Homepage. More accessories: see our homepage.



Hepco & Becker GmbH
An der Steinmauer 6
D-66955 Pirmasens
Germany

Tel.: +49 (0)6331 - 1453 - 100
Fax: +49 (0)6331 - 1453 - 120
eMail: vertrieb@hepco-becker.de
www.hepco-becker.de