

## Hauptständer

YAMAHA XT 660 Z Ténéré

Art.-Nr.: 505.4526 00 01 schwarz

Seitenkoffer  
Topcases  
Gepäckträger  
Lock it System  
Softbags  
Aluminiumkoffer  
Lederkoffer  
Schutzbügel  
Hauptständer  
Chopper-Parts  
Quad-Parts  
Accessoires



## Montage

### Der Bausatz umfaßt die folgenden Teile:

Stück Bestellnr. Bezeichnung

1	704.015HS	Hauptständer
2	704.016HS	Stahldistanz, abgesetzt Ø25/17,5 x Ø10,5 x 14
4	151.811	U-Scheiben Ø10,5
2	150.853	Sechskantschrauben M10 x 40

Stück Bestellnr. Bezeichnung

2	150.801	Selbstsichernde Mutter M10
1	150.979	Federsatz Typ 5
1	275.001	Anschlaggummi

**Bitte kontrollieren Sie nun die Funktionalität Ihres Hauptständers und überprüfen Sie die Festigkeit aller montierten Teile.**

**Nehmen Sie das Motorrad vom Hauptständer und kontrollieren Sie den Hauptständer nach der Montage auf das selbstständige Hochklappen in die obere Endlage.**

### Allgemein:

Alle vom Motorrad gelösten Schrauben sind gemäß Herstellerangaben wieder zu montieren, oder mit von HEPCO & BECKER gelieferten Schrauben zu ersetzen. Falls nicht anderweitig definiert, diese Schrauben mit folgenden Werten anziehen:

M 6 - 9,6 Nm    M 8 - 23 Nm    M 10 - 46 Nm

Gegebenfalls die Schraubverbindungen mit Schraubensicherung zusätzlich sichern.

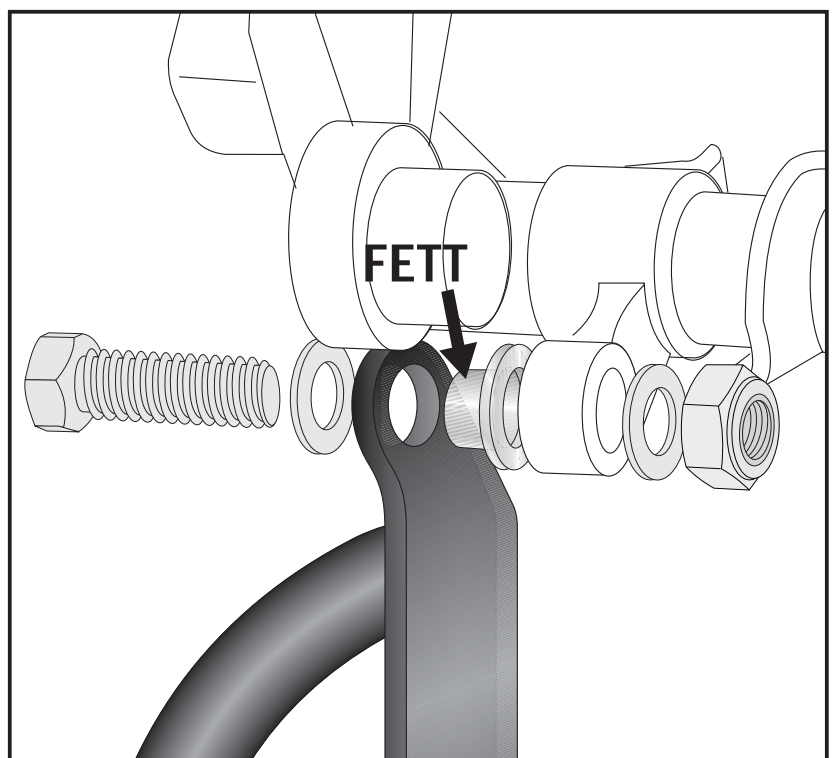
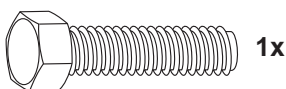
Prüfen Sie nach 50 km alle Verbindungen auf festen Sitz.

Die Kurvenfreiheit kann durch einen Hauptständer eingeschränkt werden.

### Montage des Hauptständers linke Seite:

Die abgesetzte Stahldistanz Ø 25/17,5 x Ø10,5 x 14 fetten und in die Lasche des Hauptständers von innen nach außen einsetzen.

Befestigung des Hauptständers mit Sechskantschrauben M10 x 40, U-Scheiben ø10,5 und selbstsichernder Mutter M10.



## Hauptständer

YAMAHA XT 660 Z Ténéré

Art.-Nr.: 505.4526 00 01 schwarz

Seitenkoffer  
Topcases  
Gepäckträger  
Lock it System  
Softbags  
Aluminiumkoffer  
Lederkoffer  
Schutzbügel  
Hauptständer  
Chopper-Parts  
Quad-Parts  
Accessoires

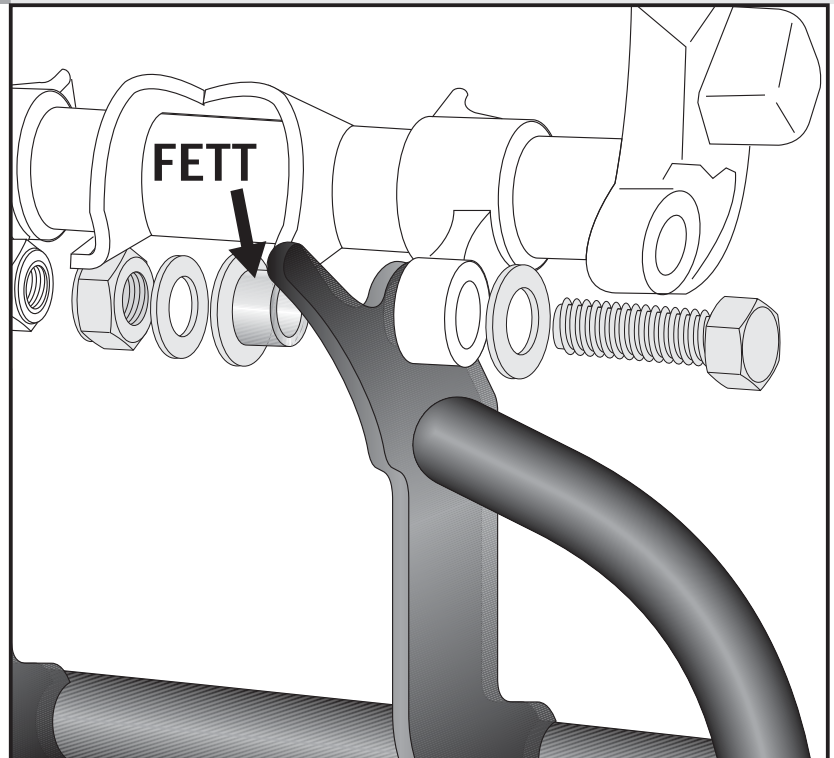
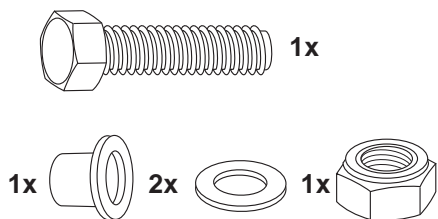


## Montage

### Montage des Hauptständers rechte Seite:

Die abgesetzte Stahldistanz  $\varnothing 25/17,5 \times \varnothing 10,5 \times 14$  fetten und in die vorhandene Lasche des Hauptständers von innen nach aussen einsetzen.

Befestigung des Hauptständers mit Sechskantschrauben M10 x 40, U-Scheiben  $\varnothing 10,5$  und selbstsichernder Mutter M10.

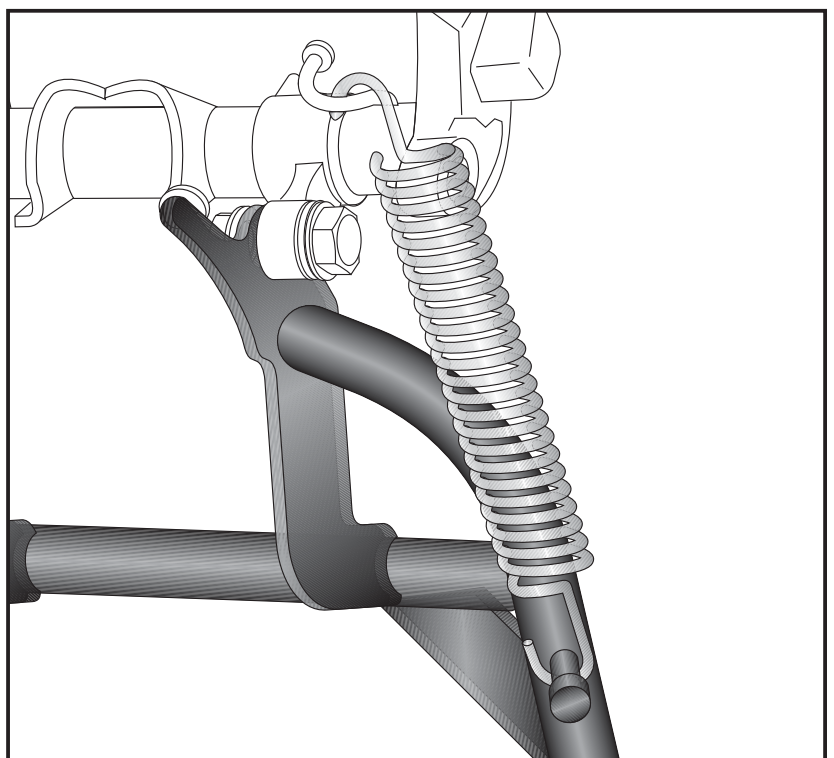
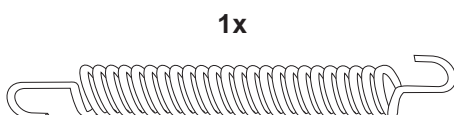


### Montage der Feder Typ 5:

Die Feder wird an der vorhandenen Aufnahme am Rahmen eingehängt.

Dann die Feder am Bolzen des Hauptständers einhängen.

Wir empfehlen hierfür das als Zubehör erhältliche Federmontage-Werkzeug (Art.-Nr.: 700.030)



Hauptständer

YAMAHA XT 660 Z Ténéré

Art.-Nr.: 505.4526 00 01 schwarz

Seitenkoffer

Topcases

Gepäckträger

Lock it System

Softbags

Aluminiumkoffer

Lederkoffer

Schutzbügel

Hauptständer

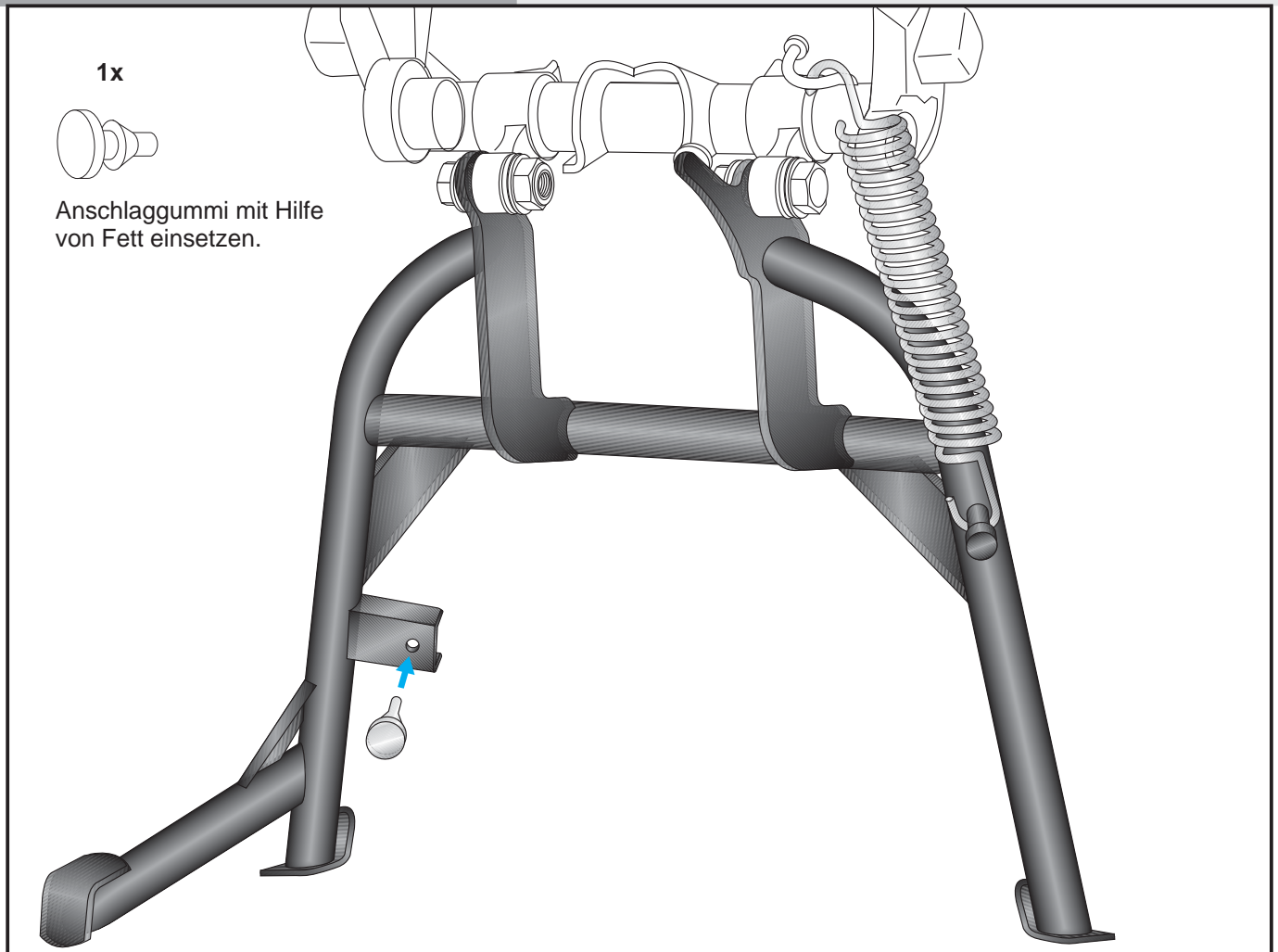
Chopper-Parts

Quad-Parts

Accessoires



## Montage



### Als weiteres Zubehör lieferbar:

Gepäckbrücke Alu-Rack

650.4526 01 01

Motorschutzbügel

502.405 00 01

Kofferträger Lock it System

650.4526 00 01 (abnehmbar)

Lampenschutzgitter

700.4526 00 01

Zusatzscheinwerfer

Micro Flooter



Hepco & Becker GmbH  
An der Steinmauer 6

D-66955 Pirmasens

Tel.: 06331 - 1453 - 100

Fax: 06331 - 1453 - 120

eMail: [vertrieb@hepco-becker.de](mailto:vertrieb@hepco-becker.de)

[www.hepco-becker.de](http://www.hepco-becker.de)

Center stand

YAMAHA XT 660 Z Ténéré

Item-No.: 505.4526 00 01 black

Side cases

Top cases

luggage frames

Lock it system

Softbags

Aluminium luggage

Leather luggage

Protection bars

Center stands

Chopper parts

Quad parts

Accessories



## Assembling instructions

### The kit includes the following parts:

quant	item no.	description
-------	----------	-------------

1	704.015HS	centre stand
2	704.016HS	special steel distance $\varnothing 25/17,5 \times \varnothing 10,5 \times 14$
4	151.811	washer $\varnothing 10,5$
2	150.853	hexagon bolt M10 x 40

quant	item no.	description
-------	----------	-------------

2	150.801	self-lock nut M10
1	150.979	spring type 5
1	275.001	rubber

### Please check now the function of your centre stand and control all assembled screw connections for tightness!

#### General:

#### Centre stand cornering clearance:

HEPCO & BECKER centerstands are carefully designed and tested to eliminate reductions in cornering clearance and ground clearance under most driving conditions on an unmodified stock motorcycle, and are certified to be compliant with European ABE safety standards. Use of any centrestand may reduce cornering clearance or ground clearance under extreme driving situations. HEPCO & BECKER products should be installed by a qualified, experienced motorcycle technician. If you are unsure of your ability to properly install a product, please have the product installed by your local motorcycle dealer.

HEPCO & BECKER takes no responsibility for damages caused by improper installation.

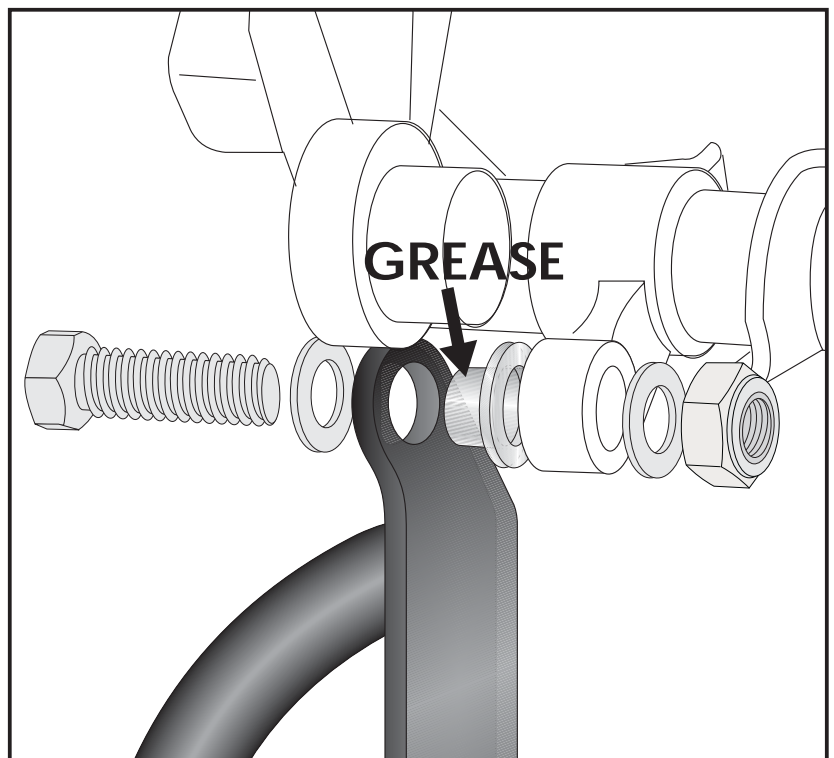
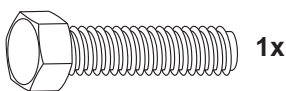
All screws, bolts, and nuts, including all replacement hard ware provided by HEPCO & BECKER, should be tightened to the torque specified in the OEM maintenance manual for your motorcycle.

The side-sway-behavior may be restricted by the centre stand.

### Fastening of the centre stand left side:

First mount the special steel spacer  $\varnothing 25/17,5 \times \varnothing 10,5 \times 14$  with grease to the center stand from inside to outside.

Fix the centre stand with hexagon bolt M10 x 40, washers  $\varnothing 10,5$  and self lock nut M10.



## Center stand

YAMAHA XT 660 Z Ténéré

Item-No.: 505.4526 00 01 black

Side cases

Top cases

luggage frames

Lock it system

Softbags

Aluminium luggage

Leather luggage

Protection bars

Center stands

Chopper parts

Quad parts

Accessories

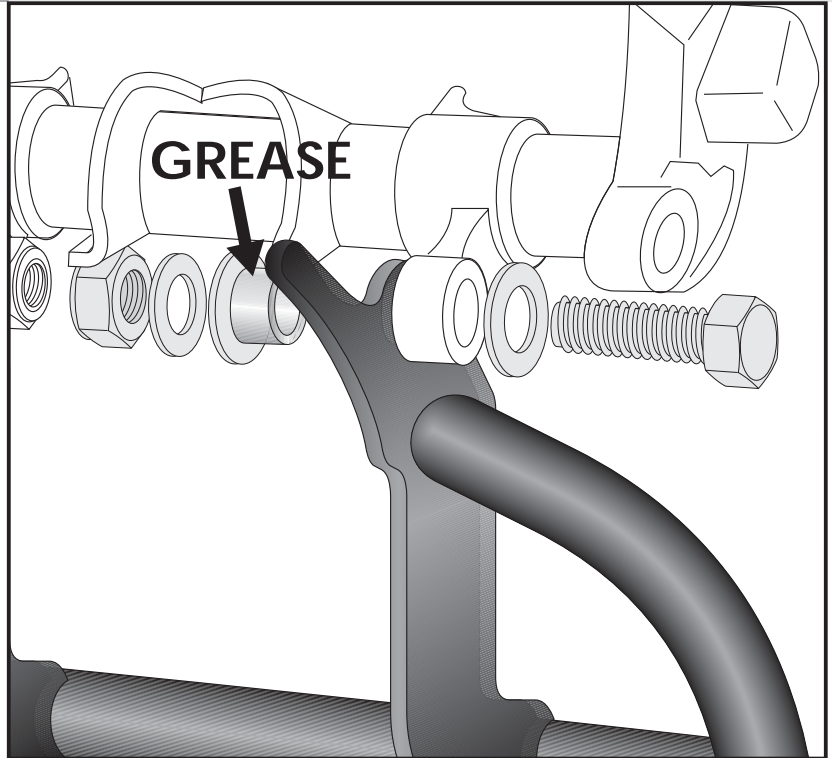
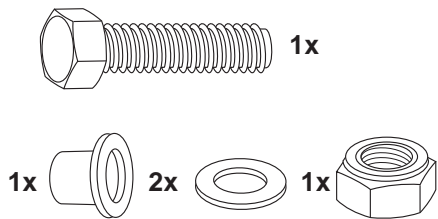


## Assembling instructions

### Fastening of the centre stand right side:

First mount the special steel spacer  $\varnothing 25/17,5 \times \varnothing 10,5 \times 14$  with grease from to inside to outside.

Fix the centre stand with hexagon bolt M10 x 40, washers  $\varnothing 10,5$  and self lock nut M10.

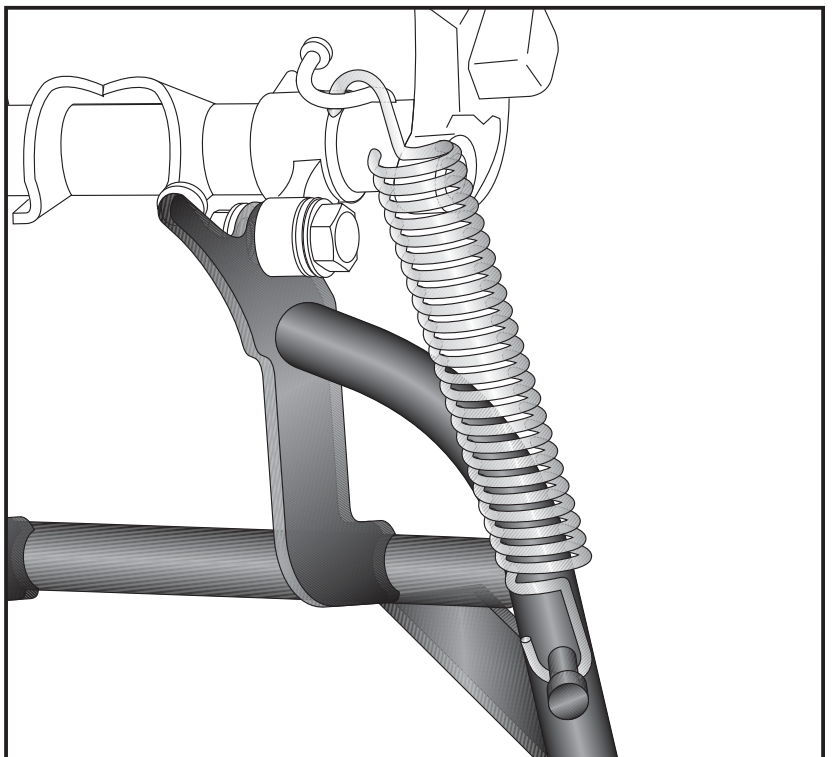
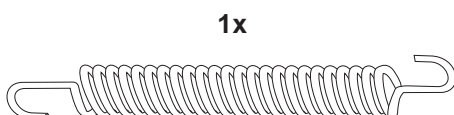


### Fastening of the spring type 5:

The springs will be fixed at the original fixing point of the bike.

Then the spring has to be fastened on the dowel pin at the side of the centre stand.

We recommend our spring-mounting kit (item.-No.: 700.030).



Center stand

YAMAHA XT 660 Z Ténéré

Item-No.: 505.4526 00 01 black

Side cases

Top cases

luggage frames

Lock it system

Softbags

Aluminium luggage

Leather luggage

Protection bars

Center stands

Chopper parts

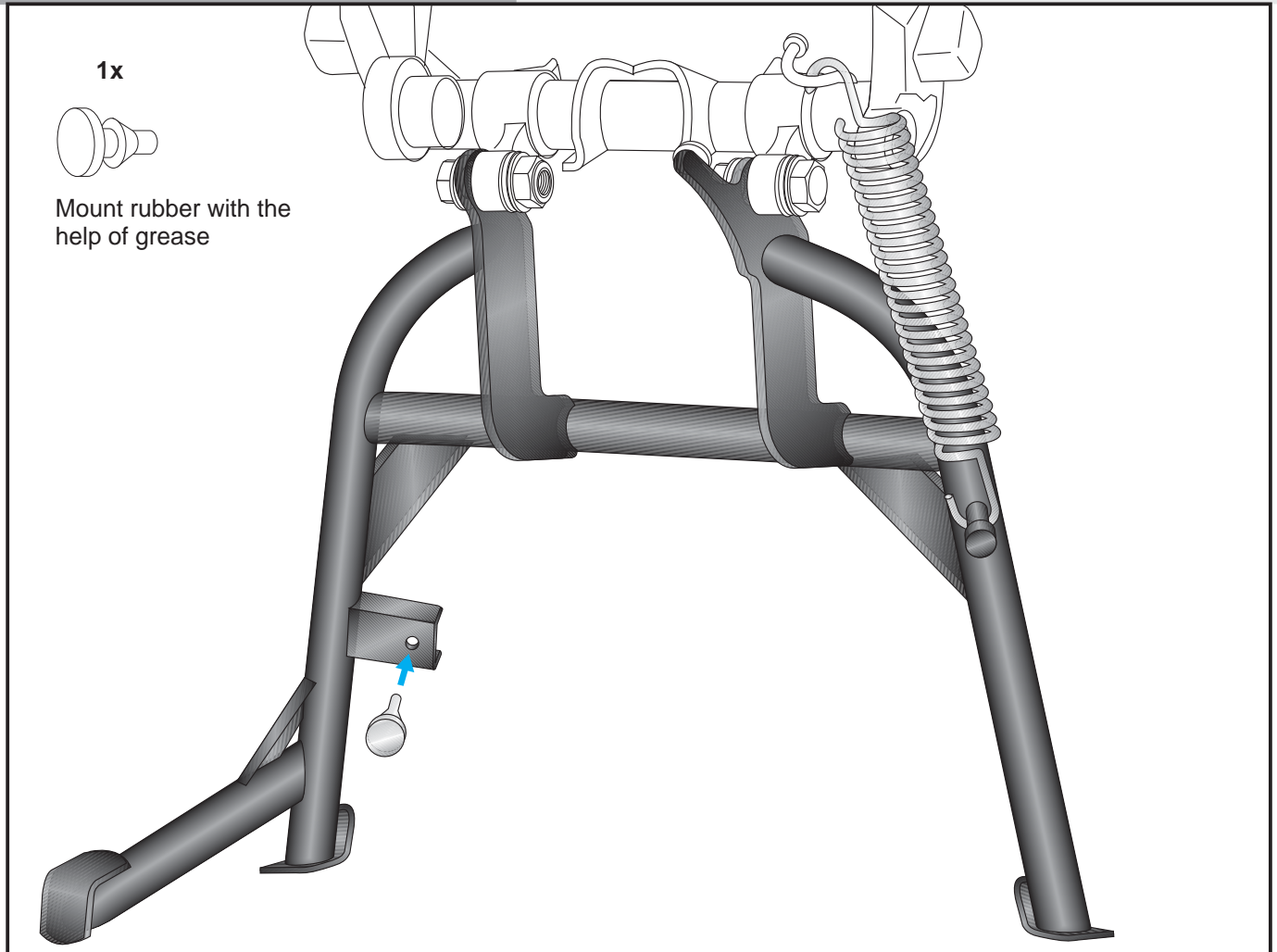
Quad parts

Accessories



**HEPCO &  
BECKER**

## Assembling instructions



### Also available:

Rear rack aluminium	650.4526 01 01
Engine guard	502.405 00 01
Side carrier Lock it System	650.4526 00 01 (removable)
Headlight grille	700.4526 00 01
Additional light kit	Micro Flooter



**Hepco & Becker GmbH**  
An der Steinmauer 6  
D-66955 Pirmasens  
Germany

**Tel.: +49 6331 - 1453 - 100**  
**Fax: +49 6331 - 1453 - 120**  
**eMail: [vertrieb@hepco-becker.de](mailto:vertrieb@hepco-becker.de)**  
**[www.hepco-becker.de](http://www.hepco-becker.de)**