

Hauptständer



**TRIUMPH Tiger
Explorer 1200
Artikel Nr.: 505.7513**

**TRIUMPH Tiger
Explorer 1200
Artikel Nr.: 3006.011.501**

Montage

Der Bausatz umfaßt die folgenden Teile:

St.	Bestellnr.	Bezeichnung
1	700007999	Hauptständer
1	150.963	Federsatz Typ 4
1	151.187	Federsatz Typ 6
2	151.393	Federbolzen
2	150.863	Inbusschrauben M10x20
2	150.838	Sechskantschraube M8x16
2	151.045	Karoseriescheibe Ø30x10,5x2,5 mm
2	150.810	U-Scheibe Ø8,4
2	150.706	Karoseriescheibe Ø30xØ8,4x1,5mm
2	HS705012	Gewindebuchsen M10
1	275.001	Anschlaggummi

**Wir empfehlen, die Montage
zu zweit durchzuführen.**



Bitte kontrollieren Sie nun die Funktionalität Ihres Hauptständers und überprüfen Sie die Festigkeit aller montierten Teile.

Nehmen Sie das Motorrad vom Hauptständer und kontrollieren Sie den Hauptständer nach der Montage auf das selbstständige Hochklappen in die obere Endlage.

Allgemein:

Alle vom Motorrad gelösten Schrauben sind gemäß Herstellerangaben wieder zu montieren, oder mit von uns gelieferten Schrauben zu ersetzen. Falls nicht anderweitig definiert, diese Schrauben mit folgenden Werten anziehen:

M 6 - 9,6 Nm M 8 - 23 Nm M 10 - 46 Nm

Gegebenfalls die Schraubverbindungen mit Schraubensicherung zusätzlich sichern.
Prüfen Sie nach 50 km alle Verbindungen auf festen Sitz.
Die Kurvenfreiheit kann durch einen Hauptständer eingeschränkt werden.



Hepco & Becker GmbH
An der Steinmauer 6
D-66955 Pirmasens
Tel.: 0049 6331 - 1453 - 100
Fax: 0049 6331 - 1453 - 120
eMail: vertrieb@hepco-becker.de
www.hepco-becker.de



Krauser GmbH
An der Steinmauer 6
D-66955 Pirmasens
Tel.: 0049 6331 - 1453 - 250
Fax: 0049 6331 - 1453 - 260
eMail: vertrieb@krauser.de
www.krauser.de



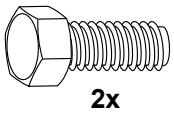
**TRIUMPH Tiger
Explorer 1200
Artikel Nr.: 505.7513**

**TRIUMPH Tiger
Explorer 1200
Artikel Nr.: 3006.011.501**

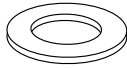
Montage

Vorbereitung:
Auspufftopf demontieren.

**Befestigung der Haltebolzen für die
Federn links und rechts:**
Die Haltebolzen werden links und rechts
über der Aufnahme des Hauptständers
an der freien Bohrung montiert.
Hierbei die Sechskantschrauben M8x16
sowie die U-Scheibe Ø8,4 verwenden.

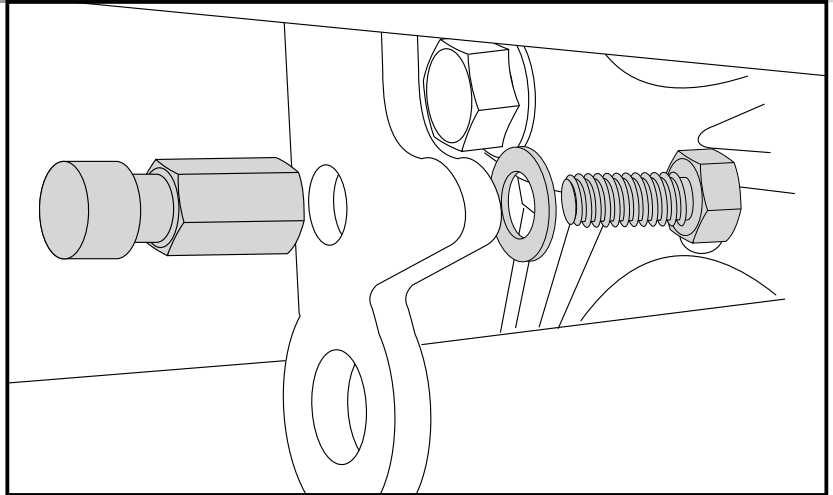


2x

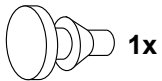


2x

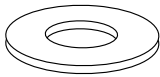
1



Befestigung Gummianschlag:
Unterhalb des Auspufftopfes an der freien
Bohrung des Haltebleches den
Gummianschlag mit den Karosserie-
scheiben Ø30xØ8,5x1,5mm anbringen.
Mit der Zange den Gumminippel
durchziehen.

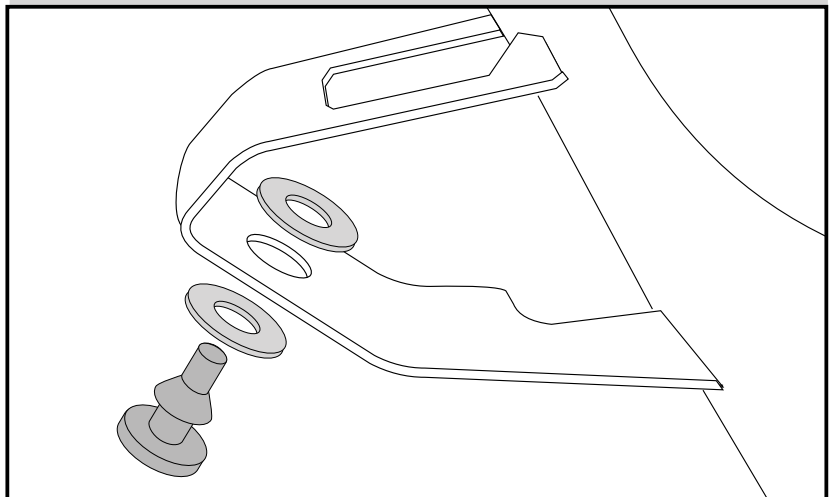


1x

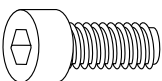


2x

2



Befestigung des Hauptständers:
Den Hauptständer links und rechts mit
den Inbusschrauben M10x20 sowie U-
Scheibe Ø30xØ11x2,5 mm und der
Gewindebuchse M10 verschrauben.
Die Gewindebuchse in die Bohrungen
des Ständers stecken.
Die Inbusschraube von innen nach außen
mit Schraubensicherung montieren.
Bewegliche Teile vorher etwas einfetten.



2x

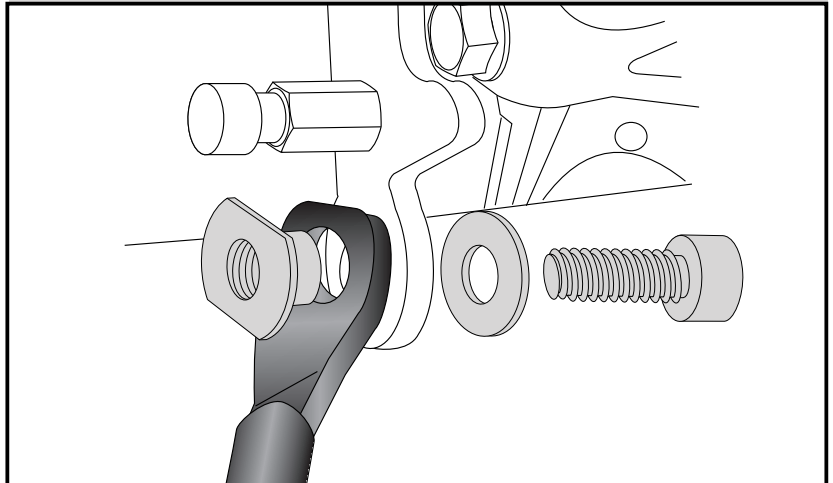


2x



2x

3





TRIUMPH Tiger
Explorer 1200
Artikel Nr.: 505.7513

TRIUMPH Tiger
Explorer 1200
Artikel Nr.: 3006.011.501

Montage

Einhängen der Federn:

Links: ①

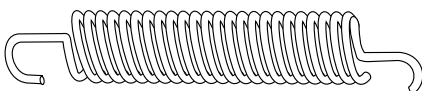
Die dickere Feder am zuvor montierten Haltebolzen und an der Haltetasche am Hauptständer einhängen.

Rechts: ②

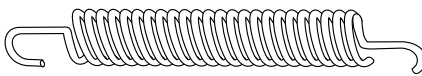
Die dünnere Feder verwenden.
Wir empfehlen, die Montage zu zweit durchzuführen.

Auspufftopf wieder montieren
Leichtgängigkeit des Ständers prüfen.

Zur leichteren Montage empfehlen wir unsere Feder-Montagewerkzeug (Artikel-Nr. 700.030)

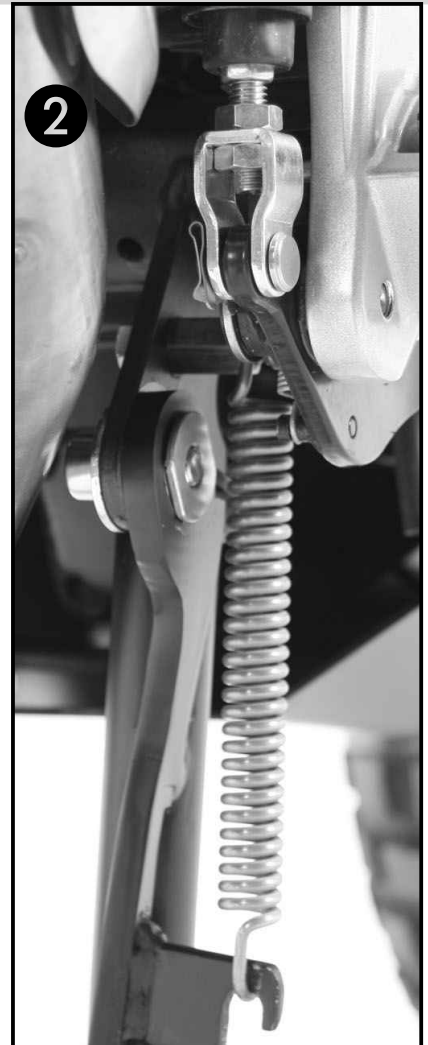


1x



1x

4



Centre stand



**TRIUMPH Tiger
Explorer 1200**
Item-No.: 505.7513

**TRIUMPH Tiger
Explorer 1200**
Item-No.: 3006.011.501

Assembling instructions

The kit includes the following parts:

quant	item no.	description
1	700007999	center stand
1	150.963	spring type 4
1	151.187	spring type 6
2	151.393	spring bolt
2	150.863	allen screw M10x20
2	150.838	hexagon bolt M8x16
2	151.045	washer Ø30x10,5x2,5 mm
2	150.810	washer Ø8,4
2	150.706	washer Ø30xØ8,4x1,5mm
2	HS705012	threaded socket M10
1	275.001	rubber



Please check now the function of your centre stand and control all assembled screw connections for tightness! All screws must be tightened to the manufacturer's instructions again, or replace it with screws supplied by us. Unless otherwise defined, tighten these bolts with the following values :

M 6 - 9.6 Nm M 8 - M 10 23 Nm - 46 Nm

Secure the screw further with threadlocker.

General:

Centre stand cornering clearance:

Our center stands are carefully designed and tested to eliminate reductions in cornering clearance and ground clearance under most driving conditions on an unmodified stock motorcycle, and are certified to be compliant with European ABE safety standards. Use of any centrestand may reduce cornering clearance or ground clearance under extreme driving situations. Our products should be installed by a qualified, experienced motorcycle technician. If you are unsure of your ability to properly install a product, please have the product installed by your local motorcycle dealer.

We take no responsibility for damages caused by improper installation.

All screws, bolts, and nuts, including all replacement hardware provided by us, should be tightened to the torque specified in the OEM maintenance manual for your motorcycle.

The side-sway-behavior may be restricted by the centre stand.



Hepco & Becker GmbH
An der Steinmauer 6
D-66955 Pirmasens
Tel.: 0049 6331 - 1453 - 100
Fax: 0049 6331 - 1453 - 120
eMail: vertrieb@hepco-becker.de
www.hepco-becker.de



Krauser GmbH
An der Steinmauer 6
D-66955 Pirmasens
Tel.: 0049 6331 - 1453 - 250
Fax: 0049 6331 - 1453 - 260
eMail: vertrieb@krauser.de
www.krauser.de

Centre stand



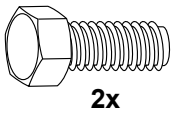
**TRIUMPH Tiger
Explorer 1200**
Item-No.: 505.7513

**TRIUMPH Tiger
Explorer 1200**
Item-No.: 3006.011.501

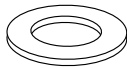
Assembling instructions

Preparing:
Remove muffler.

Fastening of the spring bolt:s left+right:
at the original supports in the free borings..
Use hexagon bolts M8x16 with washer
Ø8,4.

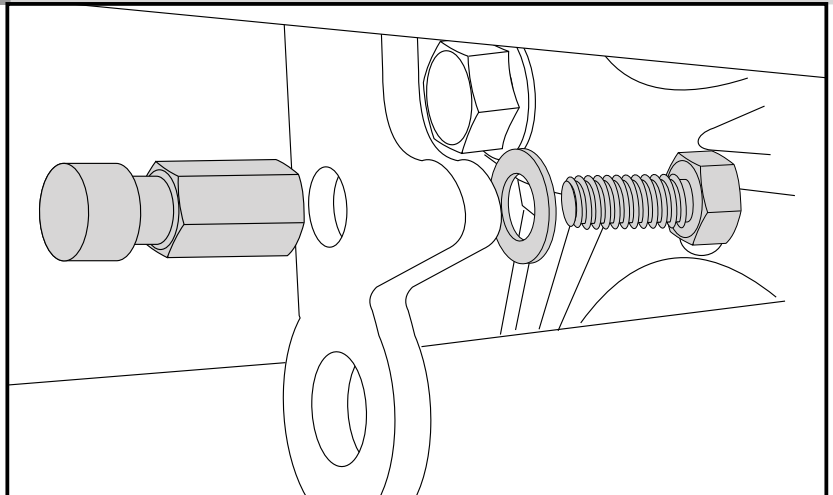


2x

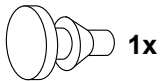


2x

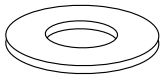
1



Fastening of the rubber:
at the muffler at the free boring of the
holder. Put washer Ø30xØ8,5x1,5mm
between rubber and holder.
Another washer on the inner side.
und Halterung und eine U-Scheibe von
oben anbringen. Pull the rubber nipple
through the washers. Use a tongs.

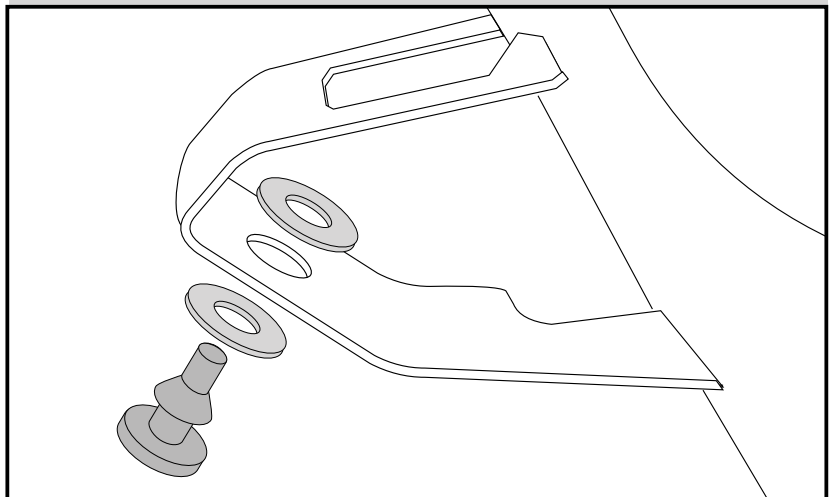


1x

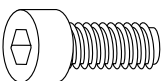


2x

2



Fastening of the center stand left+right:
Use allen screw M10x20 with washer
Ø30xØ11x2,5 mm and the threaded sockets
M10. Grease moving parts before.
Stick the threaded sockets M10 into the boring
in the center stand.
At the inner side secure with the washer and
the allen screw.
Use liquid threadlocker for mounting.



2x

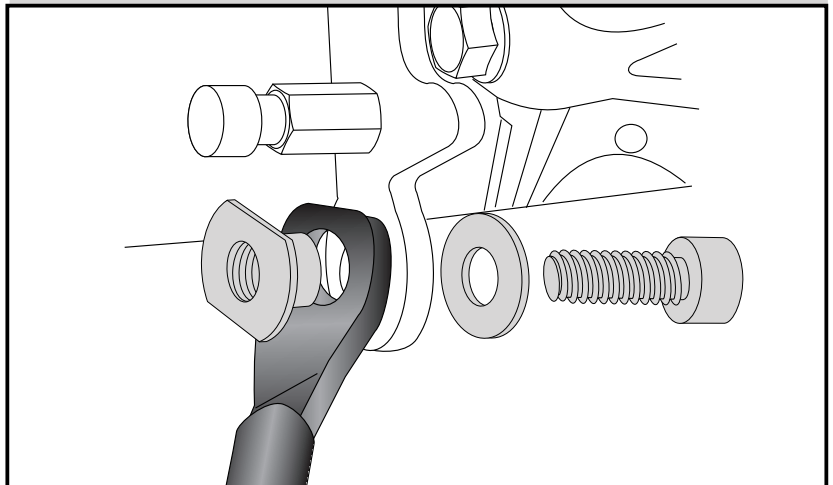


2x



2x

3



Centre stand



**TRIUMPH Tiger
Explorer 1200**
Item-No.: 505.7513

**TRIUMPH Tiger
Explorer 1200**
Item-No.: 3006.011.501

Assembling instructions

Fastening of the springs:

Left: ①
Hang in the thicker spring at the previously mounted spring bolt and on the retaining pin on the centre stand.

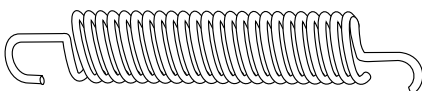
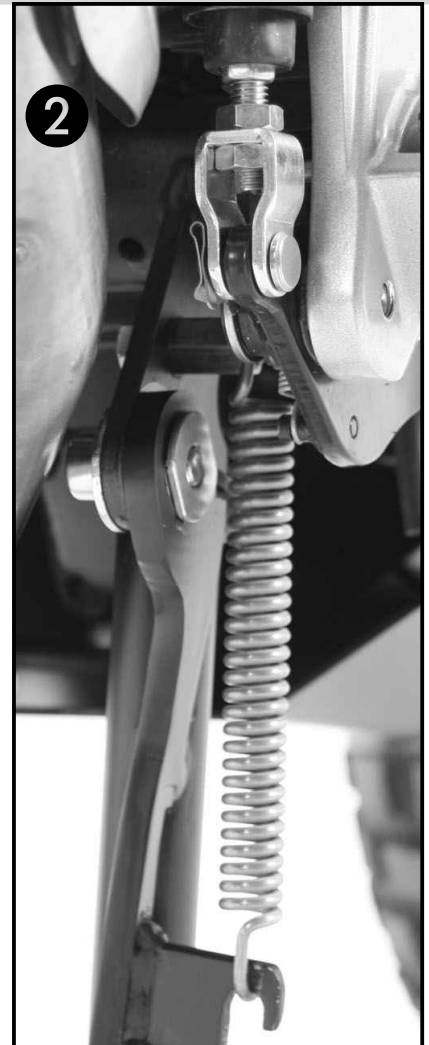
Right: ②
Use the thinner spring.
You may work with a second man.

Mount muffler again.
Test the smooth running of the centre stand.

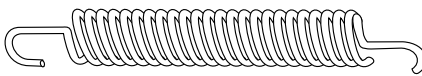
**Please check now the function of your
centre stand and control all assembled
screw connections for tightness!**

We recommend our spring-mounting kit
(item.-No.: 700.030)

4



1x



1x