

Hauptständer/ Center stand

Triumph Scrambler 1200 XC

ab Baujahr 2019 / from date of manufacture 2019

Artikel Nr.: / Item-no.:

5057587 00 01 schwarz/black



DE INHALT
GB CONTENT

1x 700010635 Hauptständer
1x 700010636 Hauptständerhalter
1x 700010640 Federhalter
1x 700010637 Schraubensatz:

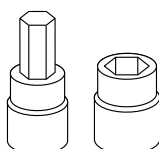
1x Feder Halteblech
1x Federsatz Typ 2
1x Anschlaggummi
2x Laufbuchse Ø28/15 x Ø10,5 x 11
2x Zylinderschraube ISK M10x35x1,25
2x Zylinderschraube ISK M8x40
2x Zylinderschraube ISK M10x35
2x Selbstsichernde Mutter M10
6x U-Scheibe Ø10,5
2x U-Scheibe Ø8,4

1x 700010635 Center stand
1x 700010636 Center stand holder
1x 700010640 Spring holder
1x 700010637 Screw kit:

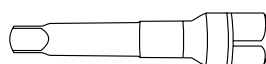
1x Spring holder plate
1x Spring Set type 2
1x Rubber buffer
2x Bushing Ø28/15 x Ø10,5 x 11
2x Allen M10x35x1,25
2x Allen M8x40
2x Allen M10x35
2x Self lock nut M10
6x Washer Ø10,5
2x Washer Ø8,4



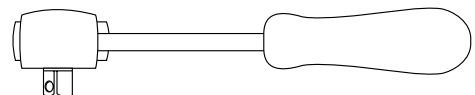
DE BENÖTIGTE WERKZEUGE
GB TOOLS REQUIRED



Set



Verlängerung/extension



Ratsche/Ratchet

291119

DE WICHTIG
GB IMPORTANT

Alle beweglichen Teile einfetten. Schrauben mit Sicherungsmittel sichern.
Die originalen freien Gewindebohrungen müssen vor der Montage gereinigt werden.

Die Voraussetzung für die Montage ist natürlich eine gewisse technische Erfahrung. Wenn Sie sich nicht sicher sind, wie man eine bestimmte Arbeit ausführt, sollten Sie diese Ihrer Fachwerkstatt überlassen.
Ziehen sie alle zugänglichen Schrauben zuerst nur locker an. Nachdem alles montiert ist, werden die Schrauben dann auf das entsprechende Anzugsmoment festgezogen. Dadurch wird sichergestellt, dass das Produkt spannungsfrei angebaut ist. Anzugsmomente beachten! Nach der Montage alle Verschraubungen auf festen Sitz kontrollieren!

Grease all moving parts. Use liquid threadlocker to secure all screws and nuts.

The original free threaded holes must be cleaned before assembly.

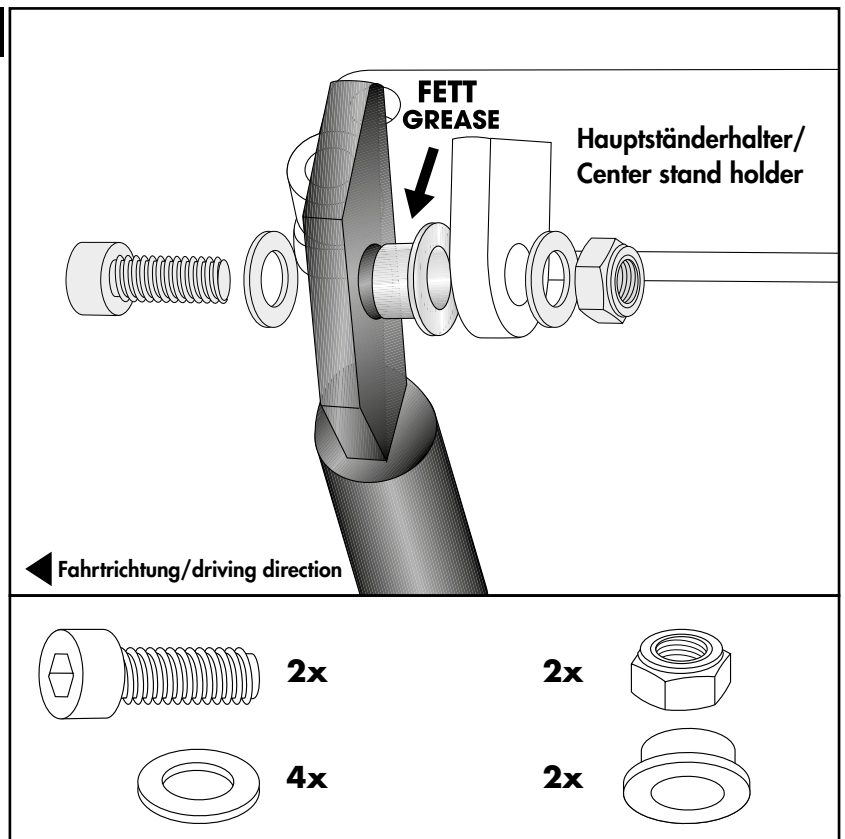
Of course, the assembly requires a certain technical experience. If you are not sure how to execute a determined action, you should ask your local distributor to do it. First, tighten all screws only loosely. After mounting all parts, the screws should be tightened to the torque specified. This guarantees, that the product is mounted without tension. Observe the tightening torques of the manufacturer! Control all screw connections after the assembling for tightness!

DE VORBEREITUNG
GB PREPARING

Den Hauptständer mit dem Hauptständerhalter verschrauben. Hierfür die Laufbuchsen $\varnothing 28/15 \times \varnothing 10,5 \times 11$ von innen in die Laschen des Hauptständers fügen und samt dem Halter mit den Zylinderschrauben M10x35 sowie U-Scheiben $\varnothing 10,5$ von außen fixieren. Von der Innenseite mit den selbstsichernden Muttern M10 sowie U-Scheiben $\varnothing 10,5$ sichern. Die Laufbuchsen vorher einfetten.

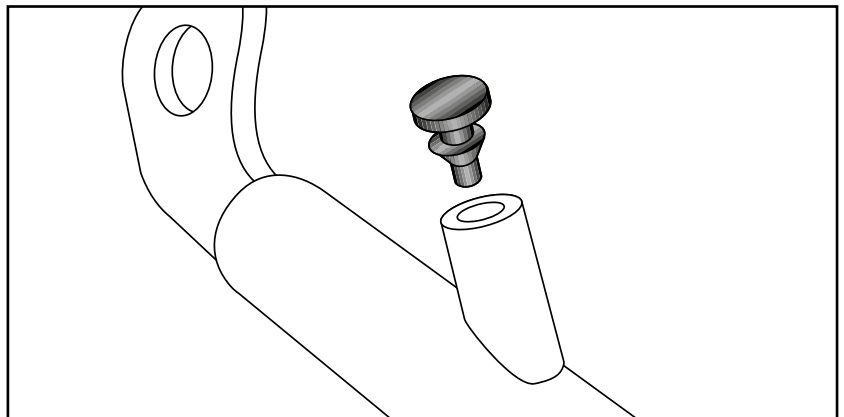
Screw the center stand to the center stand holder. Insert the bushes $\varnothing 28/15 \times \varnothing 10.5 \times 11$ from the inside into the brackets of the stand and fix them together with the holding plate from the outside using the allen screws M10x35 and washers $\varnothing 10.5$. Secure from the inside with the self-lock nuts M10 and washers $\varnothing 10.5$. Grease the bushings before.

1



Das Anschlaggummi in den Rohrstützen fügen.

Insert the rubber stop into the pipe socket.



Montage des Halters mit Hauptständer links und rechts:

Oberer Verschraubungspunkt: ①

Die Montage erfolgt mit der Zylinderschraube M10x1,25x35 sowie U-Scheibe Ø10,5.

Unterer Verschraubungspunkt: ②

Die Montage erfolgt mit der Zylinderschraube M8x40 sowie U-Scheibe Ø8,4

Auf der linken Seite den Federhalter mitverschrauben.

Fastening of the holder with center stand left and right:

Upper bolting point: ①

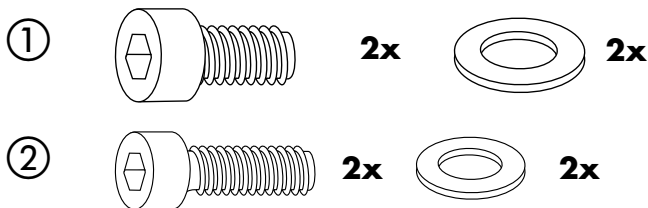
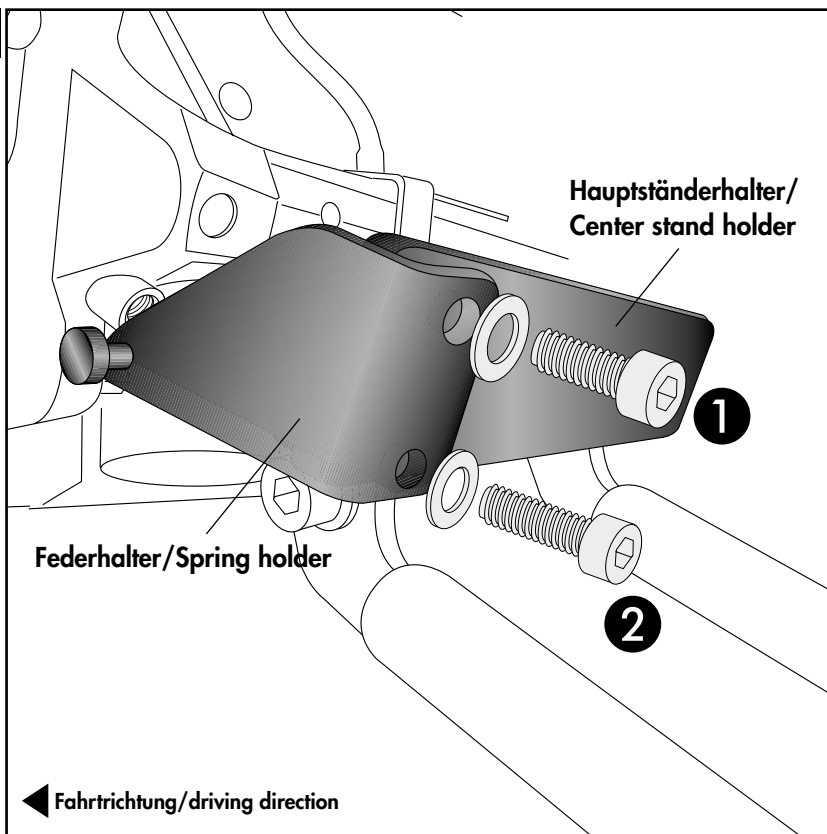
With the allen screw M10x1,25x35 and washers Ø10,5.

Lower bolting point: ②

With the allen screw M8x40 and washer Ø8,4.

Screw the spring holder on the left side.

1



Montage der Feder:

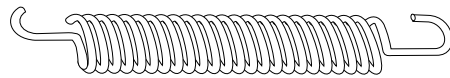
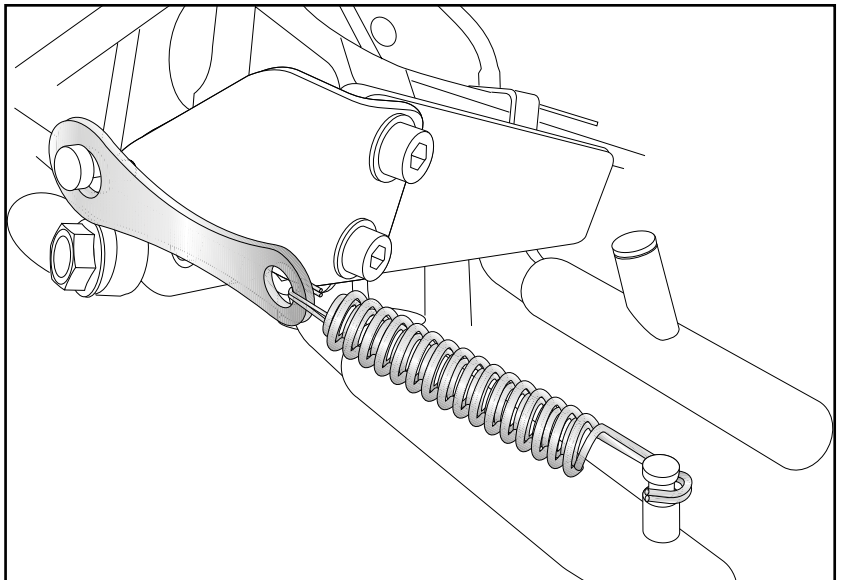
Die Feder samt Halteblech am Bolzen des Federhalters und am Bolzen des Hauptständers einhängen. Der Ständer muss sich frei bewegen und leicht nach oben klappen. Wir empfehlen für die Montage das als Zubehör erhältliche Federmontage-Werkzeug (Art.-Nr.: 700030).

Fastening of the spring:

Mount spring with spring holder plate to the bolts on the spring holder and on the center stand. The stand must be freely moving and slightly tilted upwards.

We recommend our spring-mounting kit (item.-No.: 700030)

4



1x



DE ACHTUNG
GB CAUTION

Bitte kontrollieren Sie nun die Funktionalität Ihres Hauptständers und überprüfen Sie die Festigkeit aller montierten Teile. Nehmen Sie das Motorrad vom Hauptständer und kontrollieren Sie den Hauptständer nach der Montage auf das selbstständige Hochklappen in die obere Endlage. Die Kurvenfreiheit kann durch einen Hauptständer eingeschränkt werden.

Please now check the functionality of your center stand and check the strength of all assembled parts. Remove the motorcycle from the center stand and check the stand after assembly for automatic folding up to the upper end position. A center stand may restrict the freedom to turn.

Als weiteres Zubehör lieferbar:/ Also available:

5017587 00 01 Motorschutzbügel / Engine guard

6317587 00 01L C-Bow Halter einseitig / C-Bow holder single side

6587587 01 01 Rohrgepäckbrücke - nicht TC- tauglich/ Rear rack tube type - not suitable for top case

7007587 00 01 Lampengitter/Headlight grilles

Weiteres Zubehör auf unsere Homepage. More accessories: see our homepage.



Hepco & Becker GmbH
An der Steinmauer 6
D-66955 Pirmasens
Germany

Tel.: +49 (0)6331 - 1453 - 100
Fax: +49 (0)6331 - 1453 - 120
eMail: vertrieb@hepco-becker.de
www.hepco-becker.de