

Hauptständer

HONDA Crossrunner

Artikel Nr.: 505.968

Montage

Der Bausatz umfaßt die folgenden Teile:

Stück	Bestellnr.	Bezeichnung
1	700007719	Hauptständer
2	151.338	Buchsen Ø25/17,8 x Ø10,5 x 11mm
2	150.980	Inbusschrauben M10x35x1,25
1	150.790	Inbusschrauben M8x60
3	151.811	U-Scheiben Ø10,5
1	150.803	Tensilockmutter M8
1	150.960	FederTyp 2

HINWEIS:

Alle Beweglichen Teile einfetten
Schrauben mit Sicherungsmittel sichern

Seitenkoffer
Topcases
Gepäckträger
Lock it System
Softbags
Aluminiumkoffer
Lederkoffer
Schutzbügel
Hauptständer
Chopper-Parts
Quad-Parts
Accessoires



Bitte kontrollieren Sie nun die Funktionalität Ihres Hauptständers und überprüfen Sie die Festigkeit aller montierten Teile.

Nehmen Sie das Motorrad vom Hauptständer und kontrollieren Sie den Hauptständer nach der Montage auf das selbstständige Hochklappen in die obere Endlage.

Allgemein:

Alle vom Motorrad gelösten Schrauben sind gemäß Herstellerangaben wieder zu montieren, oder mit von HEPCO & BECKER gelieferten Schrauben zu ersetzen. Falls nicht anderweitig definiert, diese Schrauben mit folgenden Werten anziehen:

M 6 - 9,6 Nm M 8 - 23 Nm M 10 - 46 Nm

Prüfen Sie nach 50 km alle Verbindungen auf festen Sitz.
Die Kurvenfreiheit kann durch einen Hauptständer eingeschränkt werden.



Hepco & Becker GmbH
An der Steinmauer 6

D-66955 Pirmasens

Tel.: 06331 - 1453 - 100
Fax: 06331 - 1453 - 120
eMail: vertrieb@hepco-becker.de
www.hepco-becker.de

Hauptständer

HONDA Crossrunner

Artikel Nr.: 505.968

Seitenkoffer
Topcases
Gepäckträger
Lock it System
Softbags
Aluminiumkoffer
Lederkoffer
Schutzbügel
Hauptständer
Chopper-Parts
Quad-Parts
Accessoires

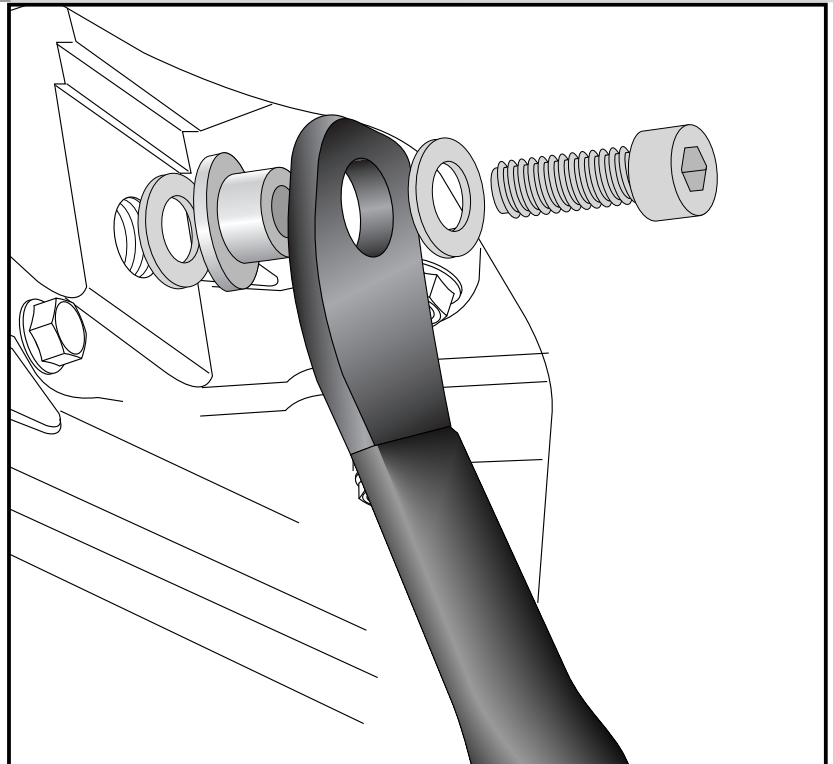
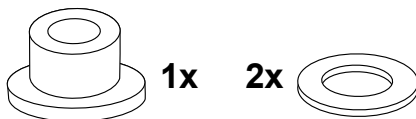
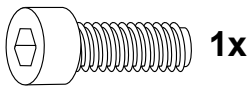


Montage

Der Hauptständer wird an den beiden freien Gewindebohrungen unten am Rahmen montiert.

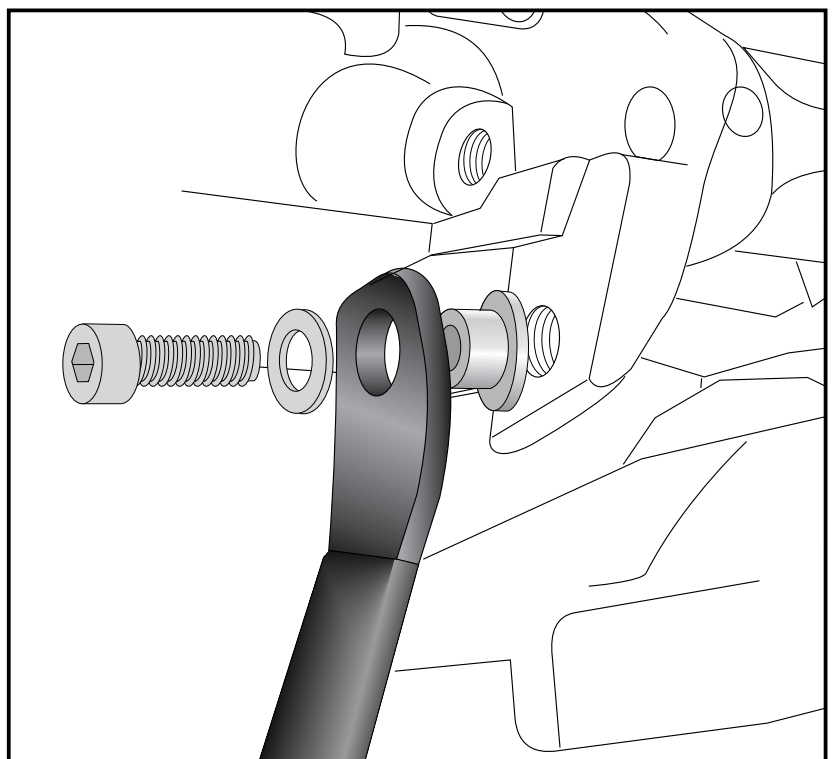
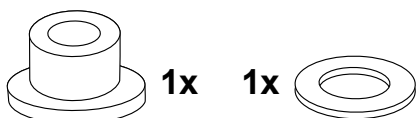
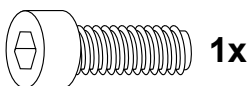
Befestigung des Hauptständers rechts:

Die Buchse $\text{Ø}25/17,8 \times \text{Ø}10,5 \times 11\text{mm}$ einfetten, in die Aufnahmebohrung des Hauptständers stecken und mit der Inbusschraube M10x35x1,25 und U-Scheibe $\text{Ø}10,5$ anschrauben.
Zwischen Hauptständer und Rahmenteil die U-Scheibe $\text{Ø}10,5$ einfügen.



Befestigung des Hauptständers links:

Die Buchse $\text{Ø}25/17,8 \times \text{Ø}10,5 \times 11\text{mm}$ einfetten, in die Aufnahmebohrung des Hauptständers stecken und mit der Inbusschraube M10x35x1,25 und U-Scheibe $\text{Ø}10,5$ anschrauben.



Hauptständer

HONDA Crossrunner

Artikel Nr.: 505.968

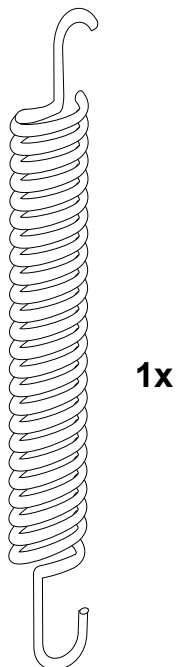
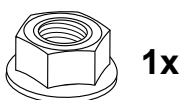
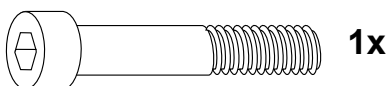
Montage

Einhängen der Feder:

Diese wird auf der linken Seite angebracht.
Die Inbusschraube M8x60 verwenden.
Die selbstsichernde Mutter M8 auf die
Schraube aufdrehen bis das Gewinde zu
Ende ist.

Die Schraube in die freie Gewindebohrung
über der Hauptständerbefestigung am
Rahmen eindrehen und festziehen.

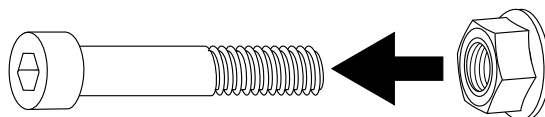
Zur leichteren Montage der Zugfeder
empfehlen wir unser Spezialwerkzeug:
(Nr.700.030)



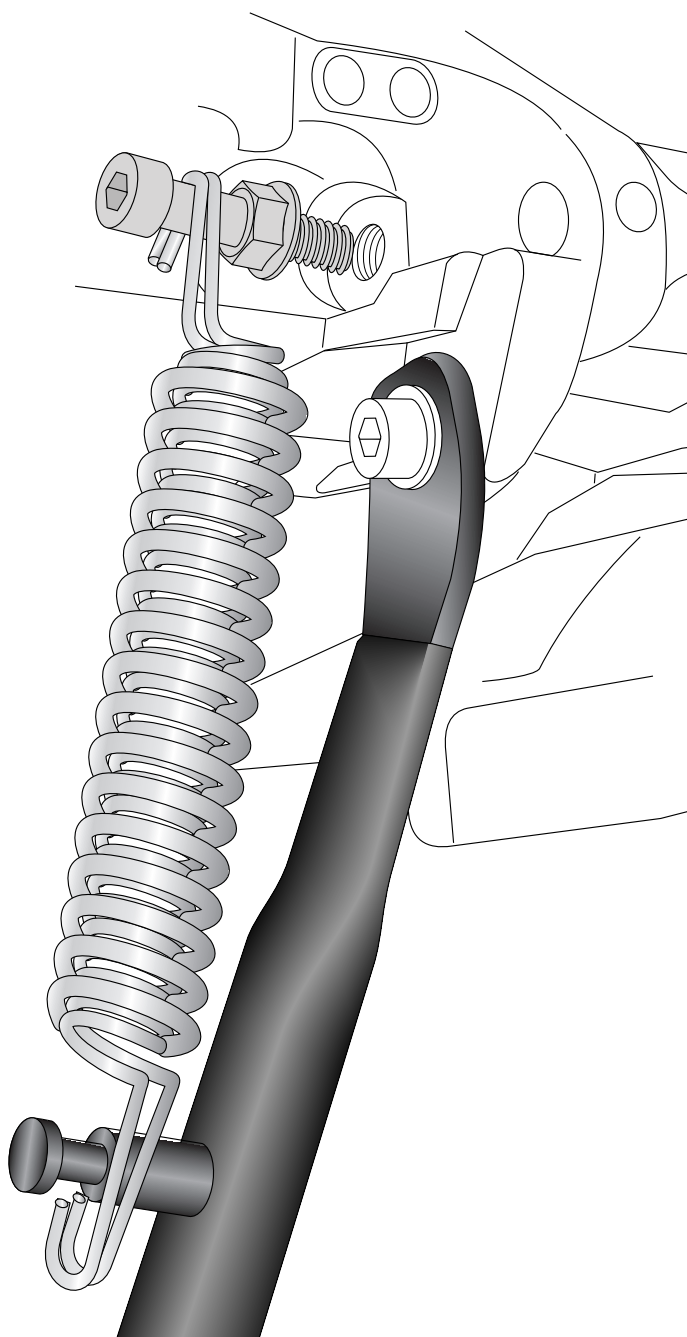
Seitenkoffer
Topcases
Gepäckträger
Lock it System
Softbags
Aluminiumkoffer
Lederkoffer
Schutzbügel
Hauptständer
Chopper-Parts
Quad-Parts
Accessoires



①



②



Centre stand

HONDA Crossrunner

Item-No.: 505.968



The kit includes the following parts:

quant	item no.	description
1	700007719	centre stand
2	151.338	special spacer $\text{\O}25/17,8$ x $\text{\O}10,5$ x 11mm
2	150.980	allen screw M10x35x1,25
1	150.790	allen screw M8x60
3	151.811	washer $\text{\O}10,5$
1	150.803	tensilock nut M8
1	150.960	spring Typ 2

NOTE:

Grease all moving parts

Use liquid threadlocker to secure all screws and nuts.



Please check now the function of your centre stand and control all assembled screw connections for tightness!

General:

Centre stand cornering clearance:

HEPCO & BECKER centerstands are carefully designed and tested to eliminate reductions in cornering clearance and ground clearance under most driving conditions on an unmodified stock motorcycle, and are certified to be compliant with European ABE safety standards. Use of any centerstand may reduce cornering clearance or ground clearance under extreme driving situations. HEPCO & BECKER products should be installed by a qualified, experienced motorcycle technician. If you are unsure of your ability to properly install a product, please have the product installed by your local motorcycle dealer.

HEPCO & BECKER takes no responsibility for damages caused by improper installation.

All screws, bolts, and nuts, including all replacement hard ware provided by HEPCO & BECKER, should be tightened to the torque specified in the OEM maintenance manual for your motorcycle.

The side-sway-behavior may be restricted by the centre stand.



Hepco & Becker GmbH
An der Steinmauer 6
D-66955 Pirmasens
Germany

Tel.: 0049 6331 - 1453 - 100
Fax: 0049 6331 - 1453 - 120
eMail: vertrieb@hepco-becker.de
www.hepco-becker.de

Centre stand

HONDA Crossrunner

Item-No.: 505.968

Side cases

Top cases

Luggage frames

Lock it system

Softbags

Aluminium luggage

Leather luggage

Protection bars

Center stands

Chopper parts

Quad parts

Accessories



**HEPCO &
BECKER**

Assembling instructions

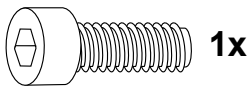
The centre stand will be fixed at the free threaded holes at the engine block.

Fastening of the centre stand right:

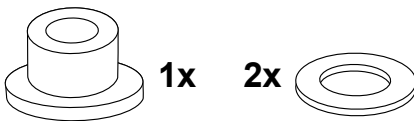
Grease the special spacer and stick it into the boring in the centre stand.

Use allen screw M10x35x1,25 with washer $\varnothing 10,5$ to fix it.

Sandwich washer $\varnothing 10,5$ between centre stand and frame.

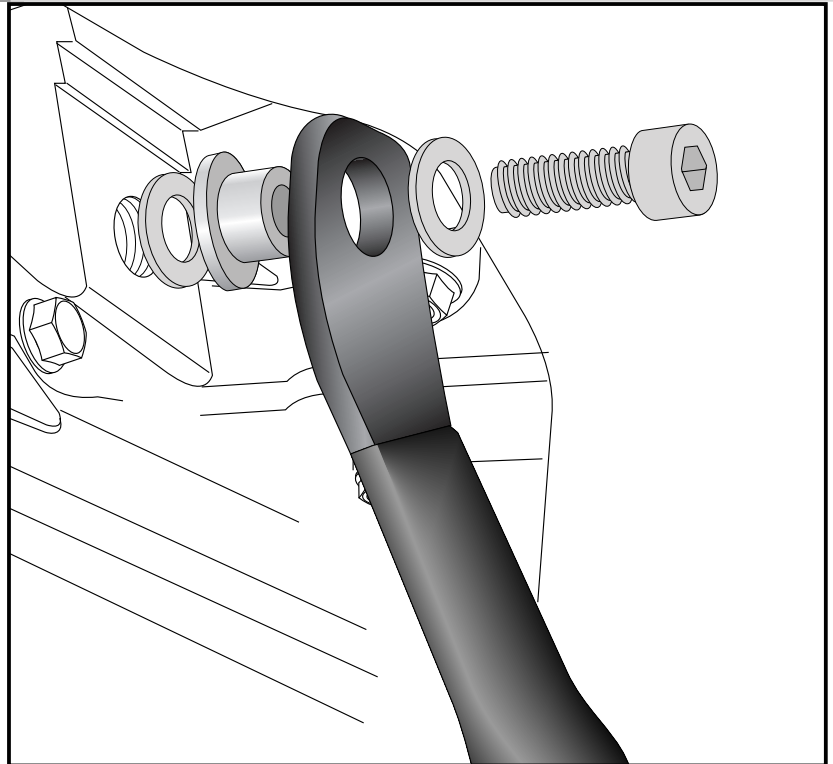


1x



1x

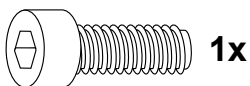
2x



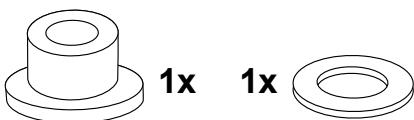
Fastening of the centre stand left:

Grease the special spacer and stick it into the boring in the centre stand.

Use allen screw M10x35x1,25 with washer $\varnothing 10,5$ to fix it.

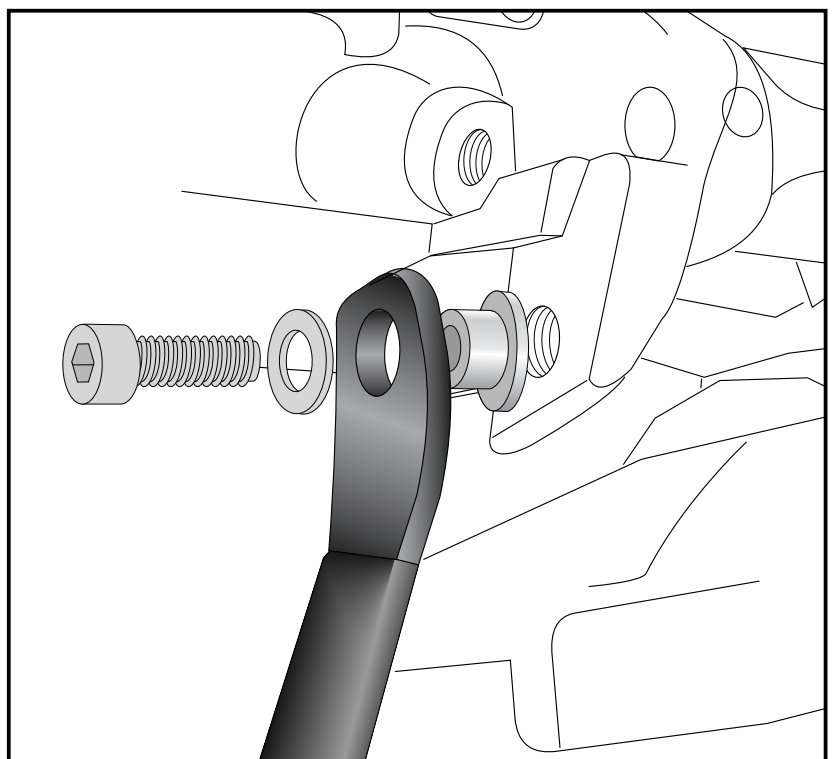


1x



1x

1x



Centre stand

HONDA Crossrunner

Item-No.: 505.968

Side cases

Top cases

luggage frames

Lock it system

Softbags

Aluminium luggage

Leather luggage

Protection bars

Center stands

Chopper parts

Quad parts

Accessories



Assembling instructions

Fastening of the spring:

The springs will be fixed at the left side.
Use allen screw M8 x60. Screw the tensilocknut M8 on the thread of the screw till the end.
Screw this into the free thread over the centre stand bolting.

Then the spring has to be fastened on this screw and at the side of the centre stand.

We recommend our spring-mounting kit (item.-No.: 700.030)

