

## Hauptständer

**HONDA VFR 800 X  
CROSSRUNNER**  
ab Baujahr 2015

Artikel Nr.:  
505.992 00 01 schwarz

Seitenkoffer  
Topcases  
Gepäckträger  
Lock it System  
Softbags  
Aluminiumkoffer  
Lederkoffer  
Schutzbügel  
Hauptständer  
Chopper-Parts  
Quad-Parts  
Accessoires



## Hinweise

**Alle Beweglichen Teile einfetten  
Schrauben mit Sicherungsmittel sichern**

### Montagehinweis:

Die Voraussetzung für die Montage ist natürlich eine gewisse technische Erfahrung. Wenn Sie sich nicht sicher sind, wie man eine bestimmte Arbeit ausführt, sollten Sie diese Ihrer Fachwerkstatt überlassen.

Ziehen sie alle zugänglichen Schrauben zuerst nur locker an. Nachdem alles montiert ist, werden die Schrauben dann auf das entsprechende Anzugsmoment festgezogen. Dadurch wird sichergestellt, dass das Produkt spannungsfrei angebaut ist.

**Anzugsmomente des Motorradherstellers beachten!**  
Nach der Montage alle Verschraubungen auf festen Sitz kontrollieren!  
Bitte beachten Sie unsere beigefügten Serviceinformationen.

## Hauptständer

HONDA VFR 800 X  
CROSSRUNNER  
ab Baujahr 2015

Artikel Nr.:  
505.992 00 01 schwarz

Seitenkoffer  
Topcases  
Gepäckträger  
Lock it System  
Softbags  
Aluminiumkoffer  
Lederkoffer  
Schutzbügel  
Hauptständer  
Chopper-Parts  
Quad-Parts  
Accessoires



## Montage

### Bausatz

1x	<b>700008822</b>	Hauptständer
1x	<b>700008823</b>	<b>Schraubensatz:</b>
	2x Buchsen Ø25/17,8xØ10,5x11mm	
	1x Inbusschrauben M10x35x1,25	
	1x Sechskantschraube M10x20x1,25	
	1x Inbusschraube M8x45	
	1x Inbusschraube M6x18	
	2x U-Scheiben Ø10,5	
	1x Tensilockmutter M8	
	1x U-Scheibe Ø16xØ7x1,2mm	
	1x Feder Typ 2	
	1x Anschlaggummi	

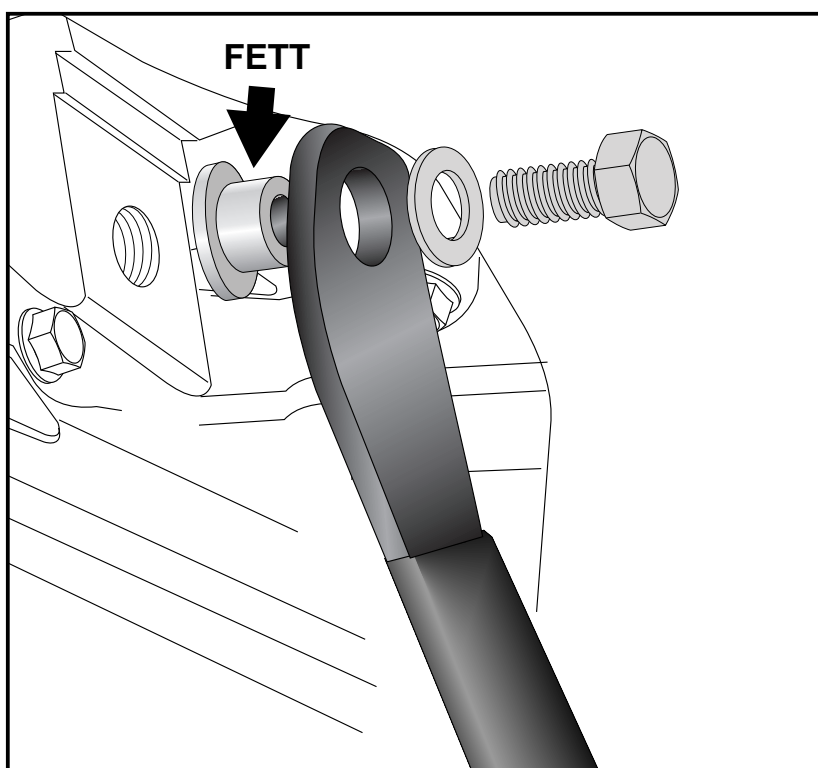
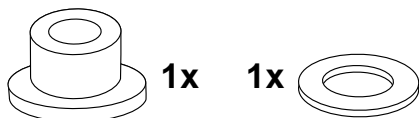
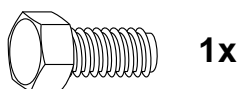
### Werkzeuge

Inbusschlüssel 5  
Inbusschlüssel 6  
Inbusschlüssel 8  
Gabel/Ringschlüssel 12/13  
Gabel/Ringschlüssel 16/17

Der Hauptständer wird an den beiden freien Gewindebohrungen unten am Rahmen montiert.

#### Befestigung des Hauptständers rechts:

Die Buchse Ø25/17,8 x Ø10,5 x 11 mm einfetten, in die Aufnahmebohrung des Hauptständers stecken und mit der Sechskantschraube M10x20x1,25 und U-Scheibe Ø10,5 anschrauben. Schraube mit Sicherungsmittel einkleben.



## Hauptständer

HONDA VFR 800 X  
CROSSRUNNER  
ab Baujahr 2015

Artikel Nr.:  
505.992 00 01 schwarz

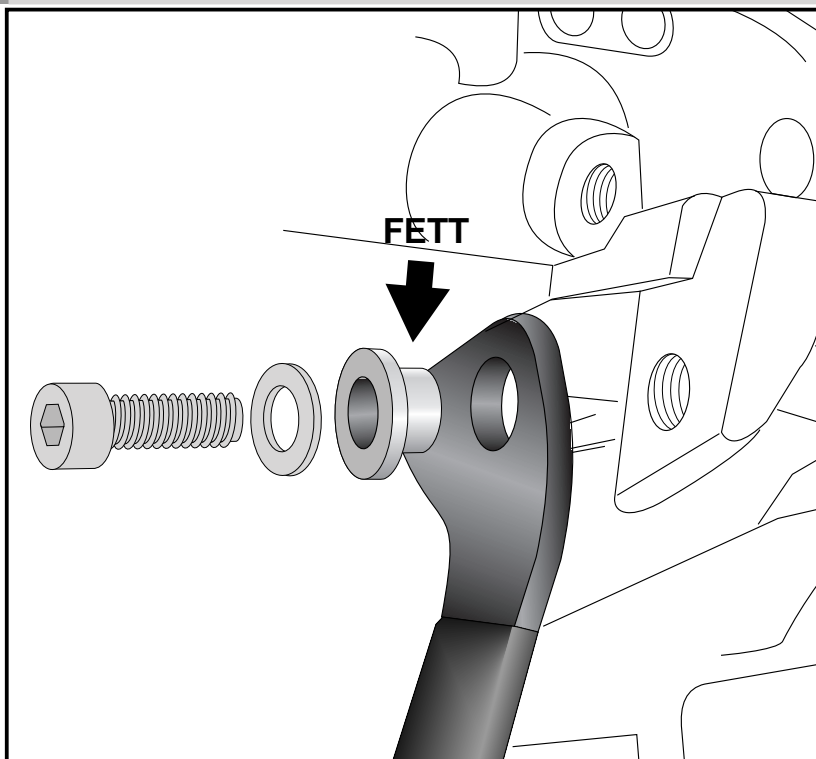
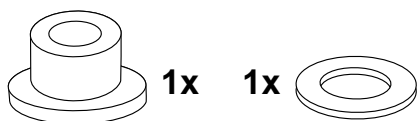
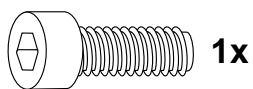
Seitenkoffer  
Topcases  
Gepäckträger  
Lock it System  
Softbags  
Aluminiumkoffer  
Lederkoffer  
Schutzbügel  
Hauptständer  
Chopper-Parts  
Quad-Parts  
Accessoires



## Montage

### Befestigung des Hauptständers links:

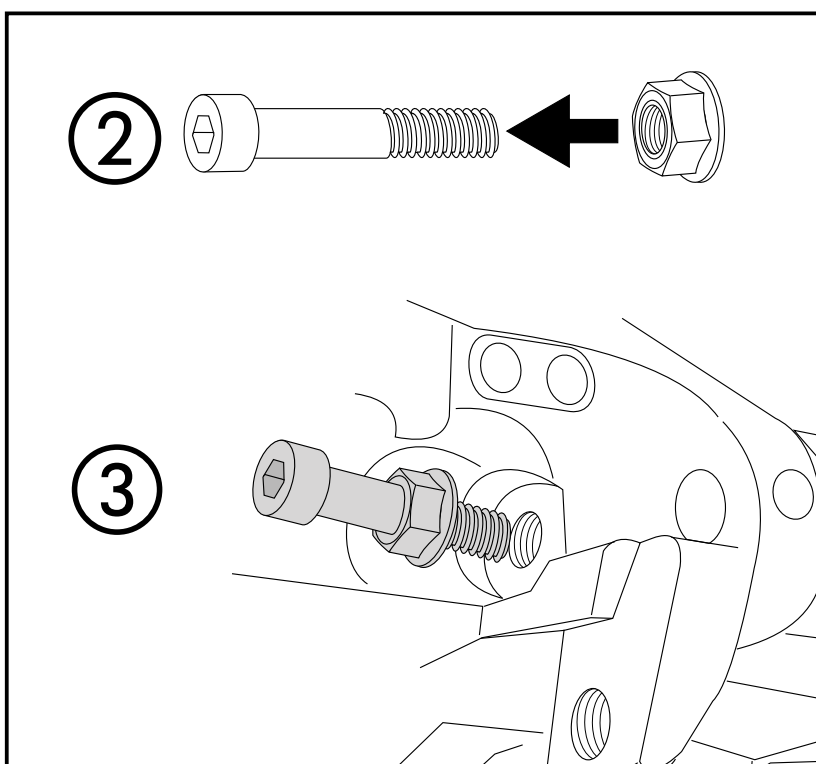
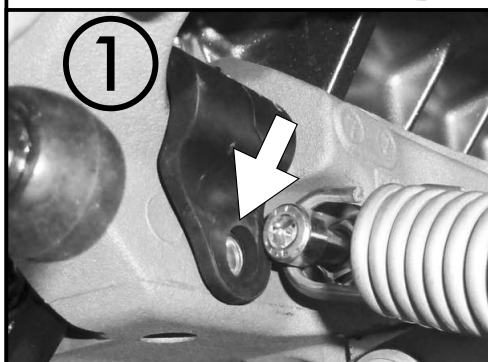
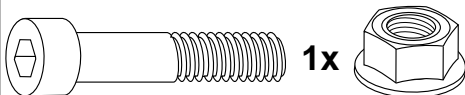
Die Buchse  $\varnothing 25/17,8 \times \varnothing 10,5 \times 11\text{mm}$  einfetten, in die Aufnahmebohrung des Hauptständers stecken und mit der Inbusschraube M10x35x1,25 und U-Scheibe  $\varnothing 10,5$  anschrauben.



### Einhängen der Feder - Vorbereitung:

Zuerst die Schraube aus der Verkleidung entfernen (Pfeil).

Die Feder wird auf der linken Seite angebracht. Die Inbusschraube M8x45 verwenden. Die Tensilockmutter M8 auf die Schraube aufdrehen bis das Gewinde zu Ende ist. Die Schraube in die freie Gewindebohrung über der Hauptständerbefestigung am Rahmen eindrehen und festziehen.



## Hauptständer

HONDA VFR 800 X  
CROSSRUNNER  
ab Baujahr 2015

Artikel Nr.:  
505.992 00 01 schwarz

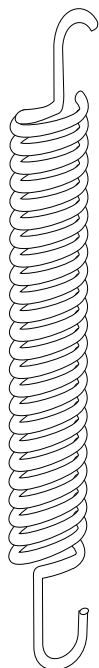
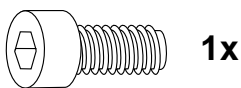
## Montage

### Einhängen der Feder:

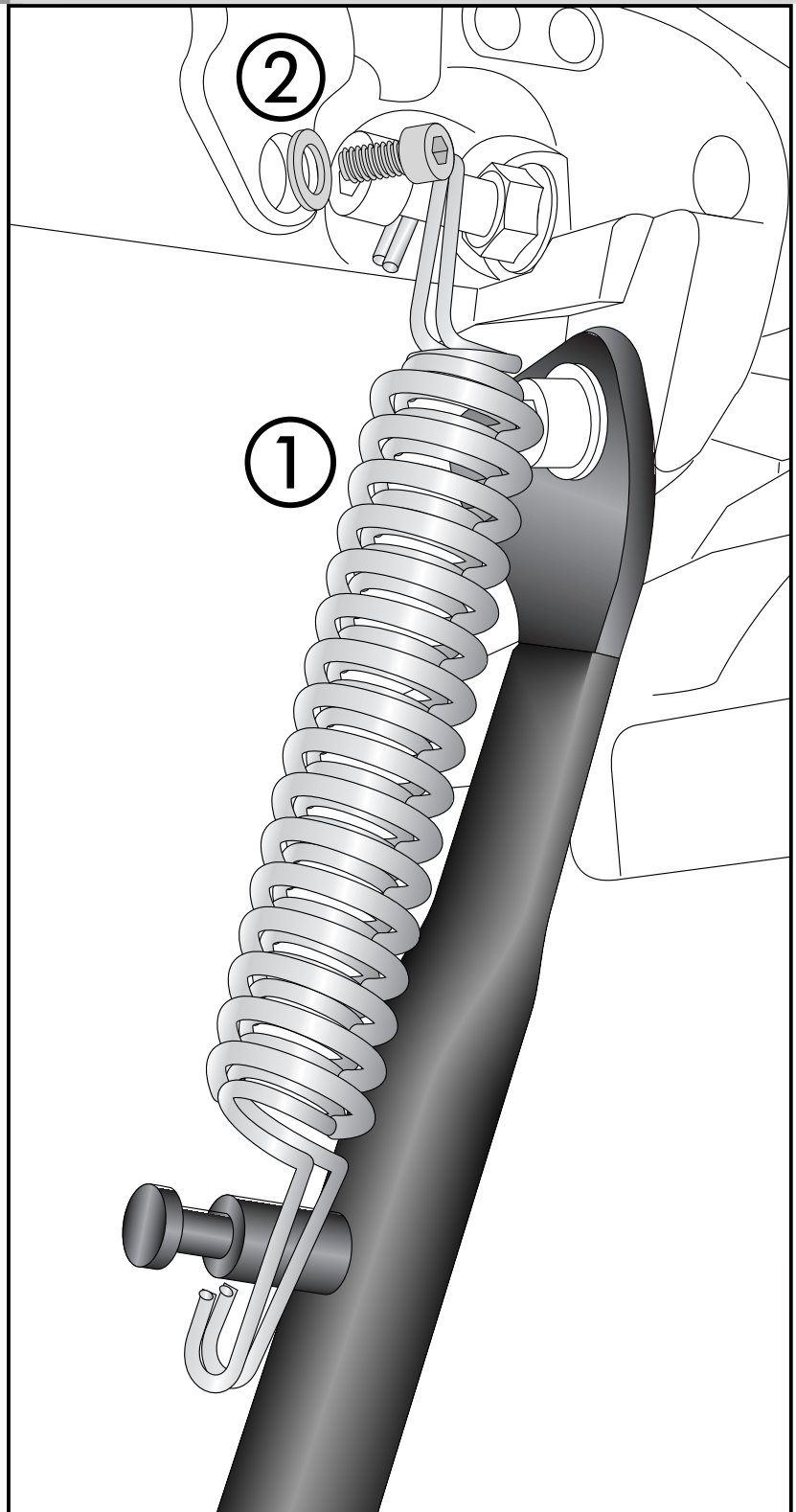
Die Verkleidung etwas zur Seite schieben.  
An der Inbusschraube nun die Feder  
einhängen, sowie am Hauptständer.  
Danach die Inbusschraube M6x18 sowie  
U-Scheibe Ø16xØ7x 1,2mm in die freie  
Bohrung in der Verkleidung eindrehen.

Leichtgängigkeit des Ständers prüfen.

Wir empfehlen für die Montage das als  
Zubehör erhältliche Federmontage-  
Werkzeug (Art.-Nr.: 700.030).



Seitenkoffer  
Topcases  
Gepäckträger  
Lock it System  
Softbags  
Aluminiumkoffer  
Lederkoffer  
Schutzbügel  
Hauptständer  
Chopper-Parts  
Quad-Parts  
Accessoires



## Hauptständer

HONDA VFR 800 X  
CROSSRUNNER  
ab Baujahr 2015

Artikel Nr.:  
505.992 00 01 schwarz

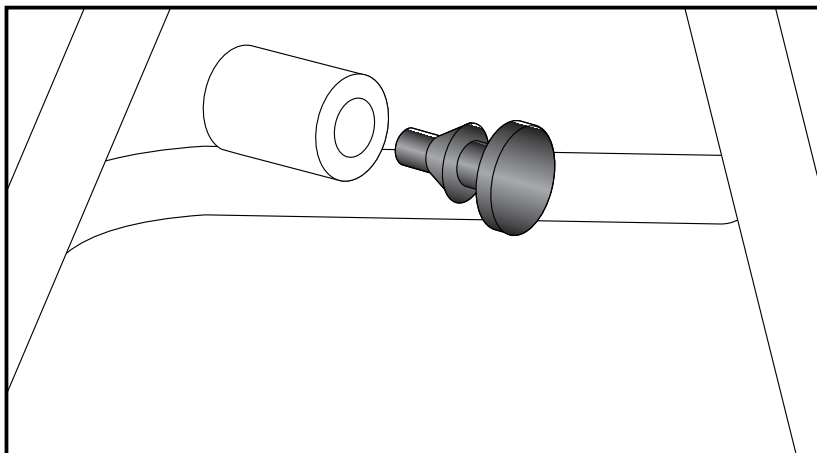
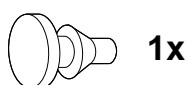
Seitenkoffer  
Topcases  
Gepäckträger  
Lock it System  
Softbags  
Aluminiumkoffer  
Lederkoffer  
Schutzbügel  
Hauptständer  
Chopper-Parts  
Quad-Parts  
Accessoires



## Montage

Montage Anschlaggummi:

Gummi in die vorhandene Aufnahme drücken.



**Bitte kontrollieren Sie nun die Funktionalität Ihres Hauptständers und überprüfen Sie die Festigkeit aller montierten Teile.**

**Nehmen Sie das Motorrad vom Hauptständer und kontrollieren Sie den Hauptständer nach der Montage auf das selbstständige Hochklappen in die obere Endlage.**

Allgemein:

Alle vom Motorrad gelösten Schrauben sind gemäß Herstellerangaben wieder zu montieren, oder mit von HEPSCO & BECKER gelieferten Schrauben zu ersetzen. Falls nicht anderweitig definiert, diese Schrauben mit folgenden Werten anziehen:

M 6 - 9,6 Nm    M 8 - 23 Nm    M 10 - 46 Nm

Prüfen Sie nach 50 km alle Verbindungen auf festen Sitz.

Die Kurvenfreiheit kann durch einen Hauptständer eingeschränkt werden.



**Hepco & Becker GmbH**  
**An der Steinmauer 6**

**D-66955 Pirmasens**

**Tel.: 06331 - 1453 - 100**

**Fax: 06331 - 1453 - 120**

**eMail: [vertrieb@hepco-becker.de](mailto:vertrieb@hepco-becker.de)**

**[www.hepco-becker.de](http://www.hepco-becker.de)**



## Centre stand

**HONDA VFR 800 X  
CROSSRUNNER**  
from date of manufacture 2015

**Item-No.:**  
**505.992 00 01 black**

Side cases  
Top cases  
luggage frames  
Lock it system  
Softbags  
Aluminium luggage  
Leather luggage  
Protection bars  
Center stands  
Chopper parts  
Quad parts  
Accessories



## Note

**Grease all moving parts.  
Use liquid threadlocker to secure all screws and nuts.**

### **Installation note:**

**Of course, the assembly requires a certain technical experience. If you are not sure how to execute a determined action, you should ask your local distributor to do it.**

**First, tighten all screws only loosely. After mounting all parts, the screws should be tightened to the torque specified. This guarantees, that the product is mounted without tension.**

**Observe the tightening torques of the motorcycle manufacturer!  
Control all screw connections after the assembling for tightness!  
Please notice our enclosed service information.**

## Centre stand

**HONDA VFR 800 X  
CROSSRUNNER**  
from date of manufacture 2015

Item-No.:  
505.992 00 01 black

## Assembling instructions

Side cases  
Top cases  
luggage frames  
Lock it system  
Softbags  
Aluminium luggage  
Leather luggage  
Protection bars  
Center stands  
Chopper parts  
Quad parts  
Accessories



### Kit

- |    |                  |  |
|----|------------------|--|
| 1x | <b>700008822</b> | Centre stand   |
| 1x | <b>700008823</b> | <b>Screw kit:</b>  |
|    |                  | 2x special spacer $\varnothing 25/17,8 \times \varnothing 10,5 \times 11$ mm |
|    |                  | 1x allen screw M10x35x1,25   |
|    |                  | 1x hexagon bolt M10x20x1,25  |
|    |                  | 1x allen screw M8x45   |
|    |                  | 1x allen screw M6x18   |
|    |                  | 2x washer $\varnothing 10,5$   |
|    |                  | 1x tensilock nut M8  |
|    |                  | 1x washer $\varnothing 16 \times \varnothing 7 \times 1,2$ mm                |
|    |                  | 1x spring Typ 2  |
|    |                  | 1x rubber buffer   |

### Tools required

- Allen key 5
- Allen key 6
- Allen key 8
- Wrench 12/13
- Wrench 16/17

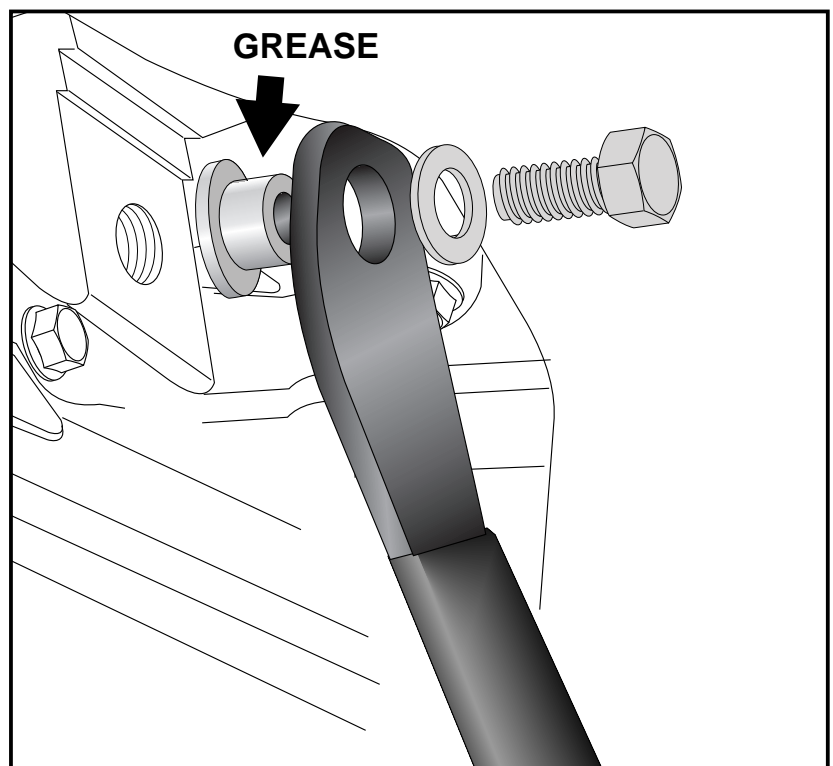
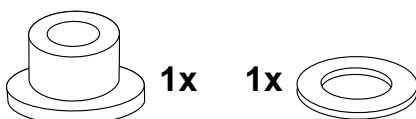
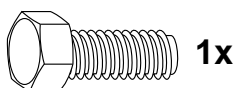
The centre stand will be fixed at the free threaded holes at the engine block.

#### Fastening of the centre stand right:

Grease the special spacer and stick it into the boring in the centre stand.

Use hexagon bolt M10x20x1,25 with washer  $\varnothing 10,5$  to fix it.

Sandwich washer  $\varnothing 10,5$  between centre stand and frame.



## Centre stand

HONDA VFR 800 X  
CROSSRUNNER  
from date of manufacture 2015

Item-No.:  
505.992 00 01 black

## Assembling instructions

Side cases

Top cases

luggage frames

Lock it system

Softbags

Aluminium luggage

Leather luggage

Protection bars

Center stands

Chopper parts

Quad parts

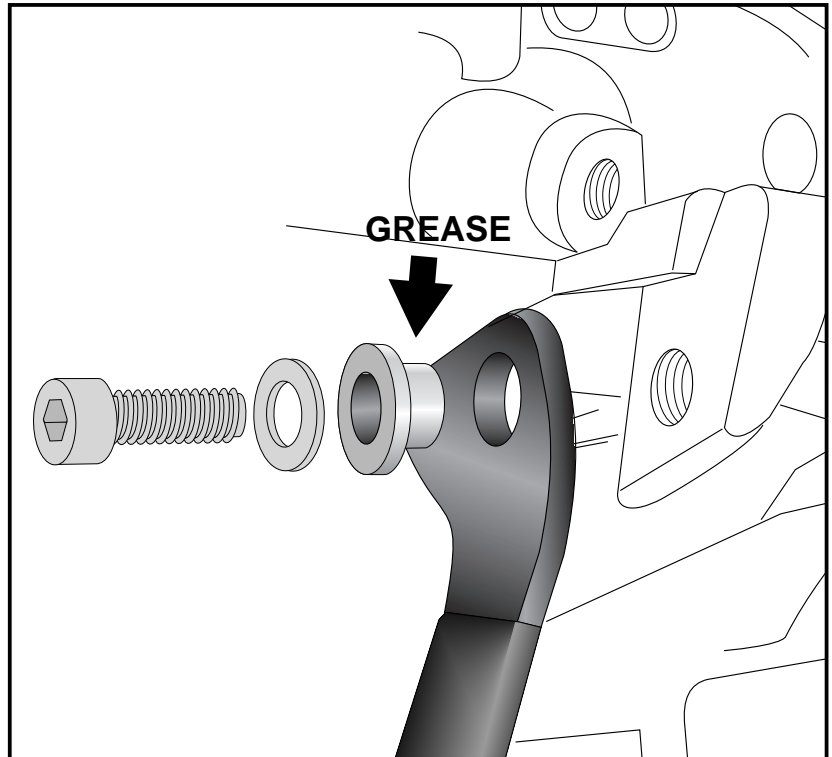
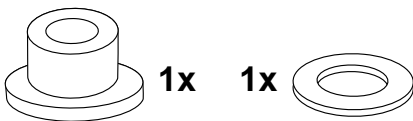
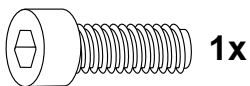
Accessories



### Fastening of the centre stand left:

Grease the special spacer and stick it into the boring in the centre stand.

Use allen screw M10x35x1,25 with washer  $\varnothing 10,5$  to fix it.

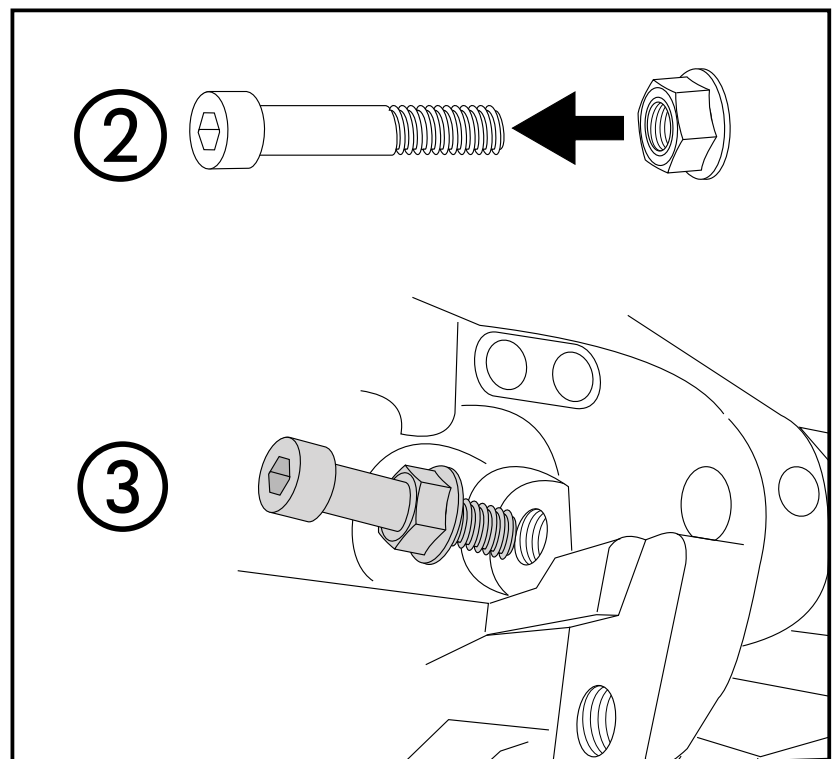
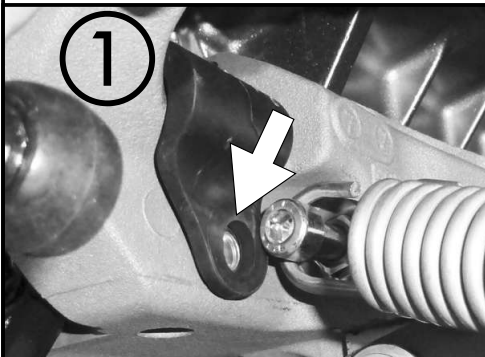
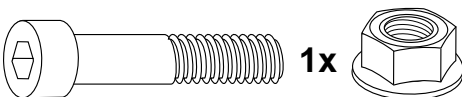


### Fastening of the spring - preparing:

First, dismantle the screw from the panel, see arrow.

The springs will be fixed at the left side.

Use allen screw M8 x45. Screw the tensilocknut M8 on the thread of the screw till the end. Screw this into the free thread over the centre stand bolting.





## Centre stand

**HONDA VFR 800 X  
CROSSRUNNER**  
from date of manufacture 2015

Item-No.:  
505.992 00 01 black

## Assembling instructions

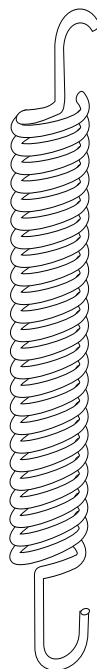
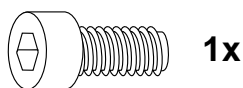
### Fastening of the spring:

Then the spring has to be fastened on the allen screw and at the side of the centre stand.

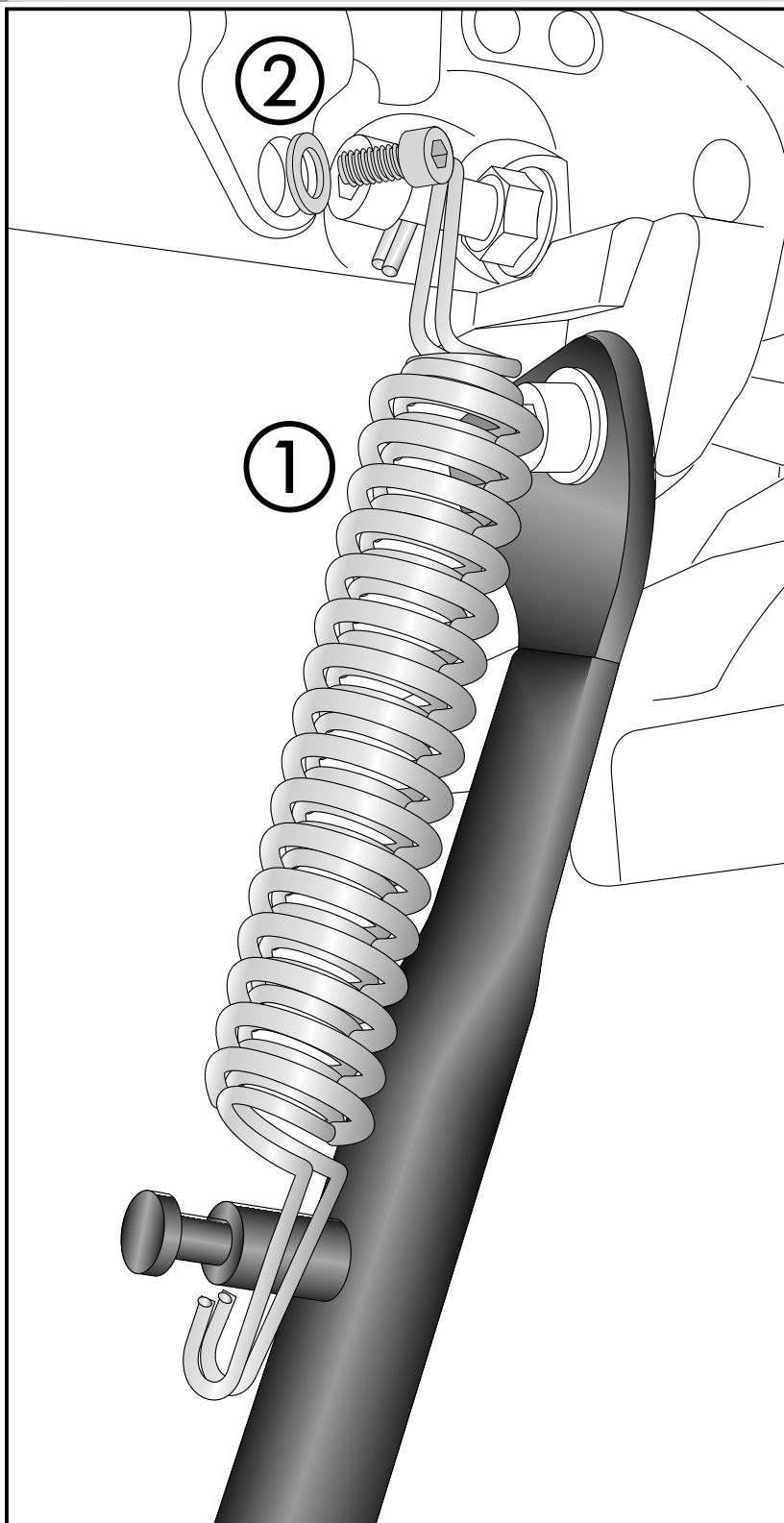
Mount the allen screw M6 x 18 with washer  $\varnothing 16 \times \varnothing 7 \times 1.2 \text{mm}$  in the free thread in the panel.

Check smooth running of the stand.

We recommend our spring-mounting kit (item.-No.: 700.030)



Side cases  
Top cases  
luggage frames  
Lock it system  
Softbags  
Aluminium luggage  
Leather luggage  
Protection bars  
Center stands  
Chopper parts  
Quad parts  
Accessories



## Centre stand

**HONDA VFR 800 X  
CROSSRUNNER**  
from date of manufacture 2015

Item-No.:  
505.992 00 01 black

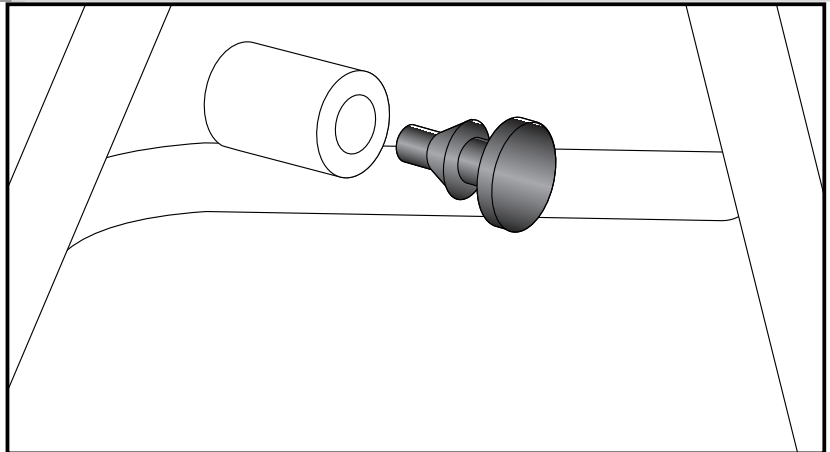
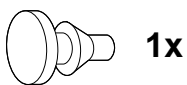
## Assembling instructions

Side cases  
Top cases  
luggage frames  
Lock it system  
Softbags  
Aluminium luggage  
Leather luggage  
Protection bars  
Center stands  
Chopper parts  
Quad parts  
Accessories



Fastening of the rubber buffer:

Press rubber into the existing boring.



**Please check now the function of your centre stand and control all assembled screw connections for tightness!**

General:

Centre stand cornering clearance:

HEPCO & BECKER centerstands are carefully designed and tested to eliminate reductions in cornering clearance and ground clearance under most driving conditions on an unmodified stock motorcycle, and are certified to be compliant with European ABE safety standards. Use of any centerstand may reduce cornering clearance or ground clearance under extreme driving situations. HEPCO & BECKER products should be installed by a qualified, experienced motorcycle technician. If you are unsure of your ability to properly install a product, please have the product installed by your local motorcycle dealer.

HEPCO & BECKER takes no responsibility for damages caused by improper installation.

All screws, bolts, and nuts, including all replacement hard ware provided by HEPCO & BECKER, should be tightened to the torque specified in the OEM maintenance manual for your motorcycle.

The side-sway-behavior may be restricted by the centre stand.



**Hepco & Becker GmbH**  
An der Steinmauer 6  
D-66955 Pirmasens  
Germany

**Tel.: 0049 6331 - 1453 - 100**  
**Fax: 0049 6331 - 1453 - 120**  
**eMail: [vertrieb@hepco-becker.de](mailto:vertrieb@hepco-becker.de)**  
**[www.hepco-becker.de](http://www.hepco-becker.de)**