

Zierbügel Endtopf Decorative bar for muffler

HONDA X-ADV
(2021-)

Artikel Nr.: / Item-no.:

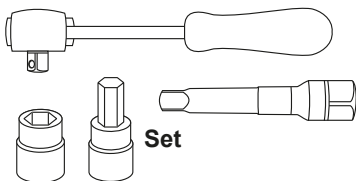
42239531 00 01 schwarz/black



DE INHALT
GB CONTENTS

- 1x Zierbügel Endtopf
- 1x Schraubensatz
 - 1x Linsenkopfschraube M6x20
 - 1x Linsenkopfschraube M8x55
 - 1x U-Scheibe Ø8,4
 - 1x U-Scheibe Ø6,4x3mm
 - 1x U-Scheibe Ø6,4
 - 1x Aludistanz Ø8,6xØ6x5
- 1x Bar for muffler
- 1x Screw kit:
 - 1x Filister head screw M6x20
 - 1x Filister head screw M8x55
 - 1x Washer Ø8,4
 - 1x Washer Ø6,4x3mm
 - 1x Washer Ø6,4
 - 1x Alu spacer Ø8,6xØ6x5

DE BENÖTIGTE WERKZEUGE
GB TOOLS REQUIRED



DE WICHTIG
GB IMPORTANT

Die Voraussetzung für die Montage ist natürlich eine gewisse technische Erfahrung. Wenn Sie sich nicht sicher sind, wie man eine bestimmte Arbeit ausführt, sollten Sie diese Ihrer Fachwerkstatt überlassen. Ziehen sie alle zugänglichen Schrauben zuerst nur locker an. Nachdem alles montiert ist, werden die Schrauben dann auf das entsprechende Anzugsmoment festgezogen. Dadurch wird sichergestellt, dass das Produkt spannungsfrei angebaut ist. Anzugsmomente beachten!

Of course, the assembly requires a certain technical experience. If you are not sure how to execute a determined action, you should ask your local distributor to do it. First, tighten all screws only loosely. After mounting all parts, the screws should be tightened to the torque specified. This guarantees, that the product is mounted without tension. Observe the tightening torques of the manufacturer!

DE VORBEREITUNG
GB PREPARING

Die Originalschraube der hinteren Endtopfaufhängung sowie die untere Originalschraube der Auspuffblende entfernen, diese entfallen.

Remove the rear original screw of the exhaust muffler suspension as well as the original lower screw of the cover. Screws are obsolete.

Zierbügel Endtopf Decorative bar for muffler

HONDA X-ADV
(2021-)

Artikel Nr.: / Item-no.:

42239531 00 01 schwarz/black



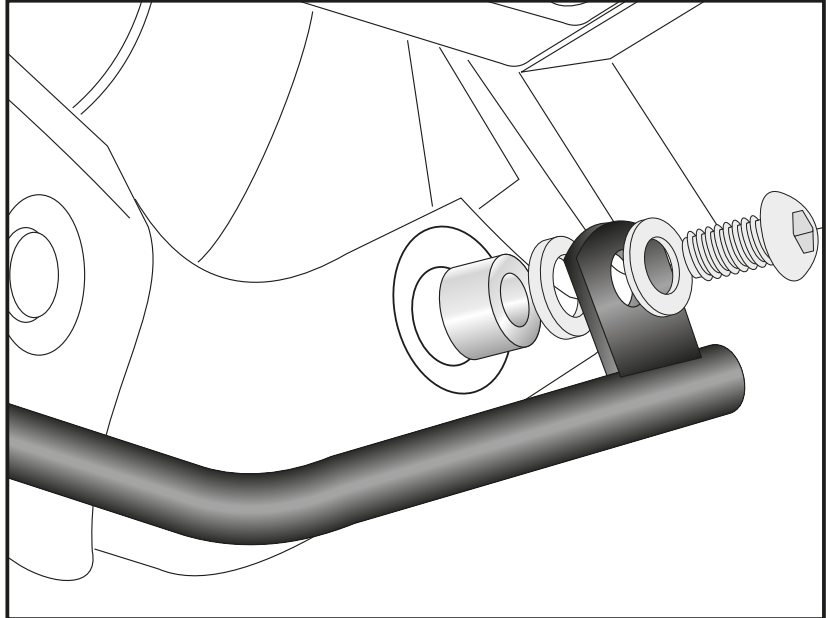
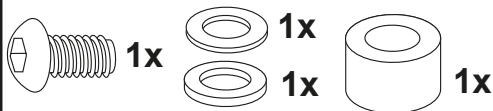
DE MONTAGEANLEITUNG
GB MOUNTING INSTRUCTIONS

Montage Zierbügel vorne:

Die Aludistanz in das Gummi der Blende fügen. Die Verschraubung erfolgt mit der Linsenkopfschraube M6x20 und U-Scheibe $\varnothing 6,4$. Zwischen Zierbügel und Auspuff die U-Scheibe $\varnothing 6,4 \times 3\text{mm}$ fügen.

Fastening of the bar front:

Insert the alu spacer into the rubber of the cover. The screw fitting is done with the filister head screw M6x20 with washer $\varnothing 6,4$. Add the washer $\varnothing 6,4 \times 3\text{mm}$ between flap of the bar and exhaust.

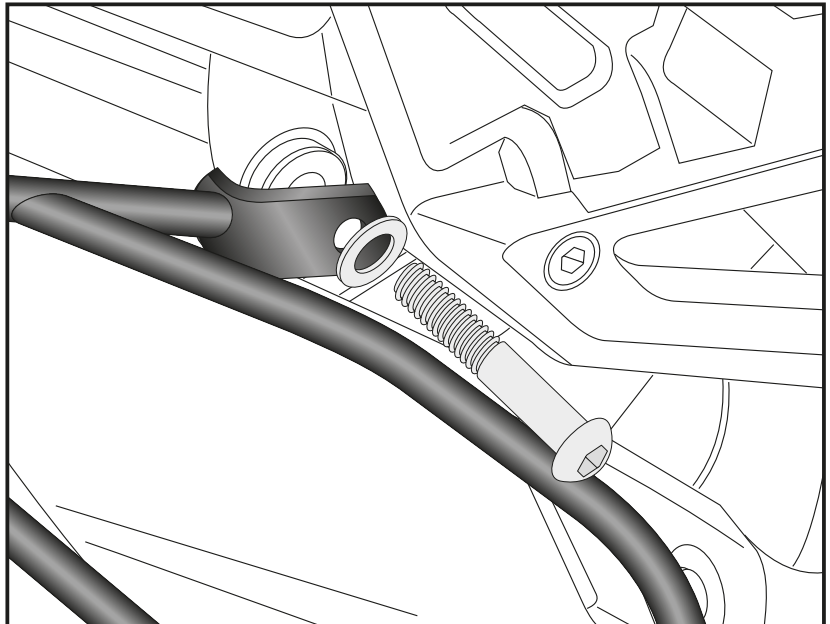
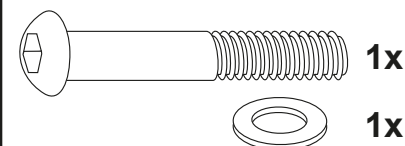


Montage Zierbügel hinten:

In der nun freien Gewindebohrung mit der Linsenkopfschraube M8x55 und U-Scheibe $\varnothing 8,4$ verschrauben. Original Karosseriescheibe zwischen Zierbügel und Anschraubpunkt fügen.

Fastening of the bar rear:

In the now free thread with filister head screw M8x55 with washer $\varnothing 8,4$. Add the original washer between flap of the bar and fixing point.



DE ACHTUNG
GB CAUTION

Nach der Montage alle Verschraubungen auf festen Sitz kontrollieren! Abgebaute Teile wieder montieren. Bitte beachten Sie unsere beigelegten Serviceinformationen.

Control all screw connections after the assembling for tightness! Reassemble the dismantled parts. Please notice our enclosed service information.

Weiteres Zubehör auf unserer Homepage. More accessories: see our homepage.



Hepco & Becker GmbH
An der Steinmauer 6
D-66955 Pirmasens
Germany

Tel.: +49 (0)6331 - 1453 - 100
Fax: +49 (0)6331 - 1453 - 120
eMail: vertrieb@hepco-becker.de
www.hepco-becker.de