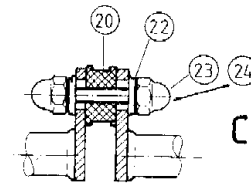
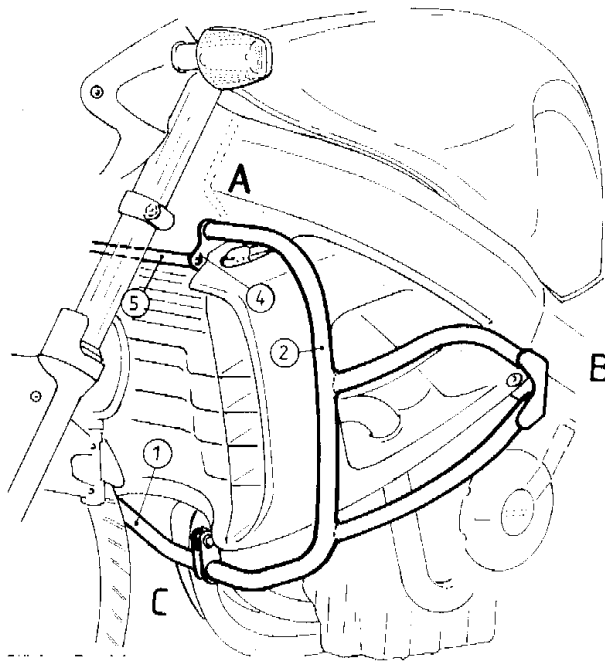


Motorradkoffer
 Gepäckträger
 Zweiradzubehör
 Aktenkoffer
 Werkzeugkoffer
 Spezialkoffer

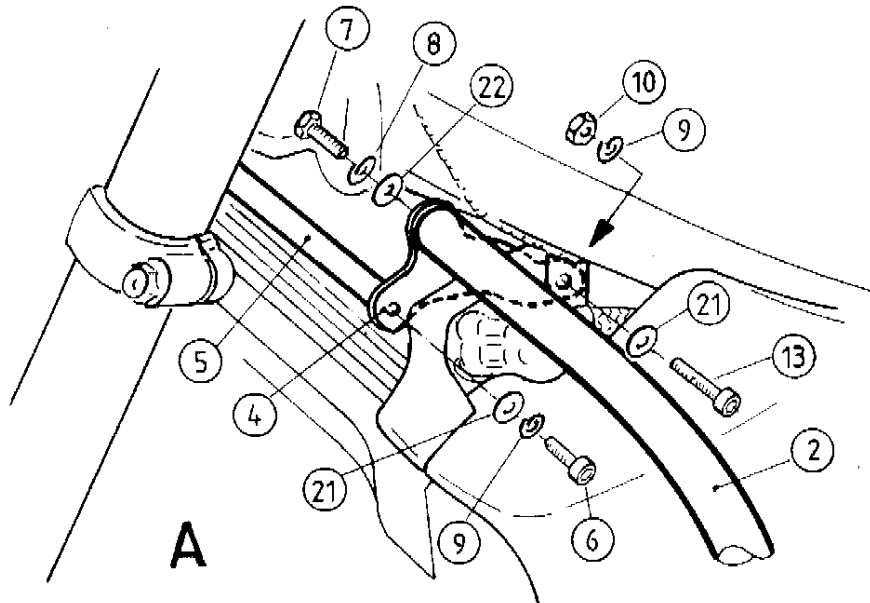


Motorschutzbügel
HONDA X-11 Eleven
Artikel-Nummer: 501.121



Pos.	Stück	Bezeichnung
1	1	Motorschutzbügel rechts
2	1	Motorschutzbügel links
3	1	Halteadapter rechts
4	1	Halteadapter links
5	1	Abstandsrohr \varnothing 11 x 198 mm x M 6
6	2	Inbusschrauben M 6 x 20
7	2	Sechskantschrauben M 8 x 20
8	2	Sprengringe \varnothing 8,4 mm
9	4	Sprengringe \varnothing 6,4 mm
10	2	Sechskantmuttern M 6
11	1	U-Scheibe \varnothing 12,5 mm
12	1	Aludistanz \varnothing 25 x \varnothing 11 x 7 mm
13	2	Inbusschrauben M 6 x 45, durchgehendes Gewinde
15	1	Spezialschraube M 10 x 1,25 x 55 mm
16	1	Spezialschraube M 10 x 1,25 x 45 mm
17	2	Flanschkopfschrauben M 6 x 8
18	2	Kunststoffscheiben \varnothing 6,5 x \varnothing 18 mm
19	1	Originaldistanz
20	1	Silentblock 52 18 151
21	4	U-Scheiben \varnothing 6,4 mm
22	4	U-Scheiben \varnothing 8,4 mm
23	2	selbstsichernde Muttern M 8
24	2	Kunststoffkappen M 8

Motorradkoffer
 Gepäckträger
 Zweiradzubehör
 Aktenkoffer
 Werkzeugkoffer
 Spezialkoffer



Nach der Montage alle Verschraubungen auf festen Sitz kontrollieren.

Montagehinweise:

Zunächst beide Kühlerverkleidungen links und rechts demontieren.

Danach die einzelnen Montageschritte der Reihenfolge nach vornehmen:

A → B → C

**Nach der Montage alle Verschraubungen auf festen Sitz kontrollieren!
Danach die Kühlerverkleidung wieder montieren!**

