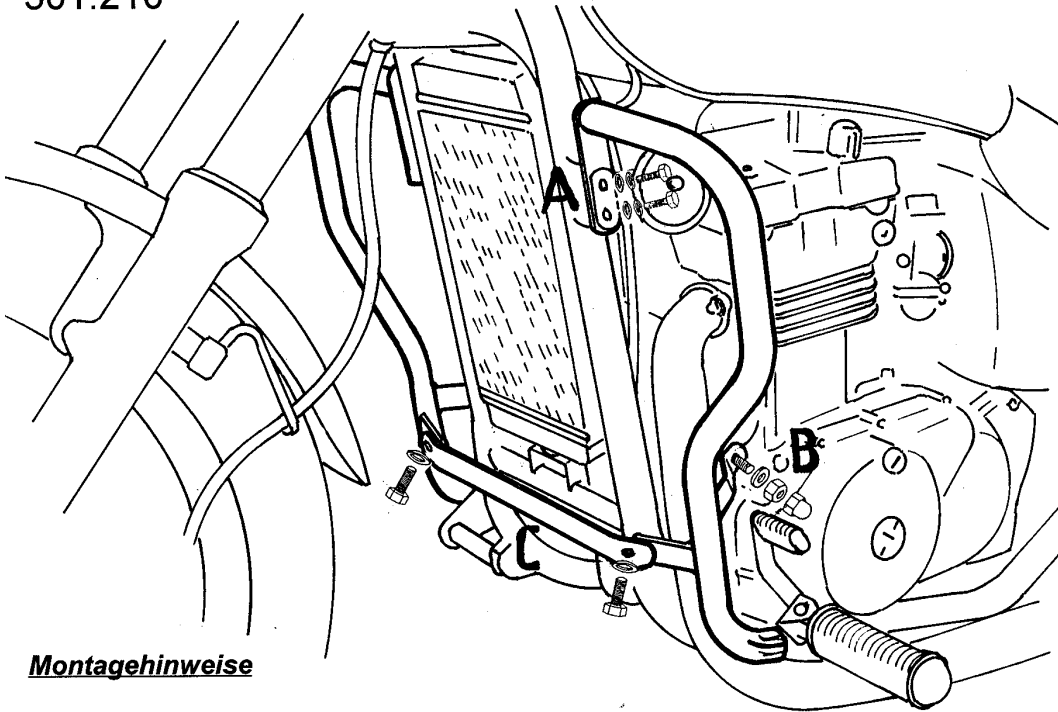


Motorradkoffer
Gepäckträger
Zweiradzubehör
Aktenkoffer
Werkzeugkoffer
Spezialkoffer



Schutz- und Zierbügel
KAWASAKI EN 500
ab Bj. 96

Artikel-Nummer:
501.210



Montagehinweise

Befestigung links + rechts oben (A):

An den am Rahmen befindlichen Gewindebohrungen (linksseitig unter der Hubenhalterung). Die Originalschrauben entfallen.

Die Befestigung erfolgt mit

- 4 x Sechskantschrauben M 6 x 18
- 4 x U-Scheiben \varnothing 6,4 mm
- 4 x Sprengringe \varnothing 6,4 mm

Befestigung mittig (B):

Originalschraube der vorderen Motoraufhängung entfällt.

Die Befestigung erfolgt mit

- 1 x M 10 x 270 mm Gewindestab
- 2 x M 10 Hutmuttern verchromt
- 2 x U-Scheiben \varnothing 10,5 mm
- 2 x Sprengringe \varnothing 10,5 mm

Befestigung unten rechts:

Mit der Originalschraube der Fußraste verschrauben. Linksseitig erfolgt keine Befestigung.

Befestigung Querbügel (C):

Dieser wird an den vorderen unteren Laschen der Schutz- und Zierbügel montiert. Hierzu verwenden Sie bitte

- 2 x Sechskantschrauben M 8 x 25
- 4 x U-Scheiben \varnothing 8,4 mm
- 2 x selbstsichernde Muttern M 8

Nach der Montage alle Verschraubungen auf festen Sitz überprüfen!