

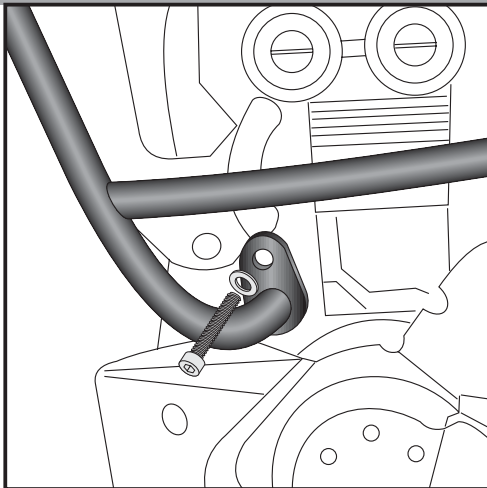
Motorschutzbügel/engine guard
KAWASAKI Versys

Artikel-Nummer:
501.220 00 01 schwarz

Seitenkoffer
Topcases
Gepäckträger
Lock it System
Softbags
Aluminiumkoffer
Lederkoffer
Schutzbügel
Hauptständer
Chopper-Parts
Quad-Parts
Accessoires

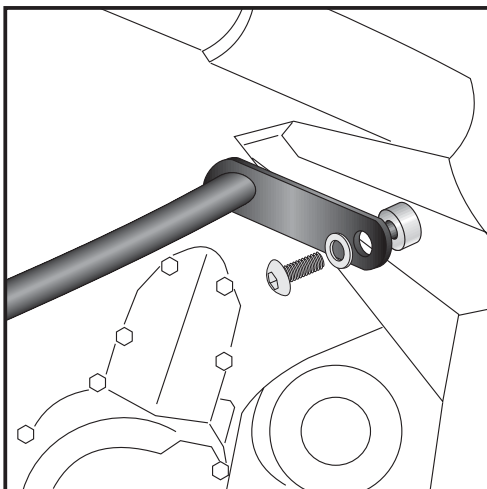
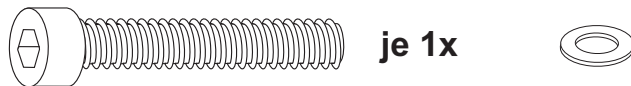


Montage



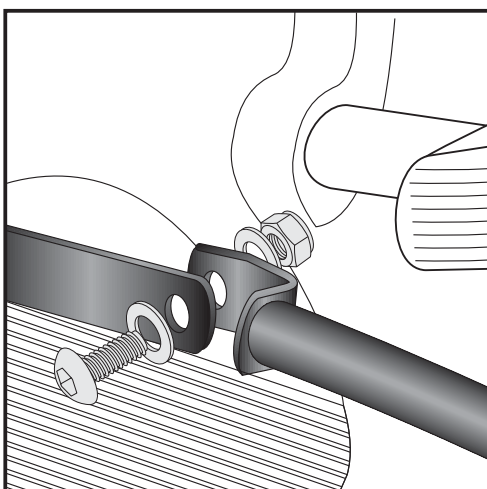
1 linke Seite

Befestigung vorne unten:
Kühlerverkleidung unten lösen.
Originalmotorhalterschrauben demontieren.
Die Haltetaschen der Motorschutzbügel werden außen an den Motorhaltern montiert mit der Inbusschraube M 10 x 1,25 x 60 mm nebst U-Scheibe \varnothing 10,5



2 Befestigung hinten oben:

Außen an den Rahmenverkleidungen unter Zwischenfügen der Aludistanzen \varnothing 18 x \varnothing 7 x 12 mm als Abstandshalter.
Verschraubung mit den Linsenkopfschrauben M 6 x 30 nebst U-Scheiben \varnothing 6,4.



3 Befestigung der Versteifungsstrebe:

Diese verläuft oberhalb vom Kühler.
Die Verschraubung erfolgt an den Haltewinkeln der Motorschutzbügel mit den Linsenkopfschrauben M 8 x 25 nebst U-Scheiben \varnothing 8,4 und selbstsichernden Muttern.



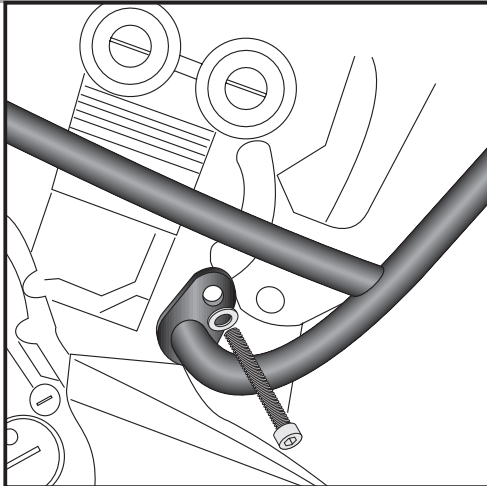
Motorschutzbügel/engine guard
KAWASAKI Versys

Artikel-Nummer:
501.220 00 01 schwarz

Seitenkoffer
Topcases
Gepäckträger
Lock it System
Softbags
Aluminiumkoffer
Lederkoffer
Schutzbügel
Hauptständer
Chopper-Parts
Quad-Parts
Accessoires

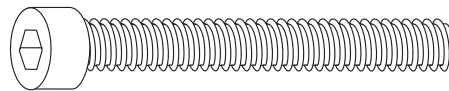


Montage

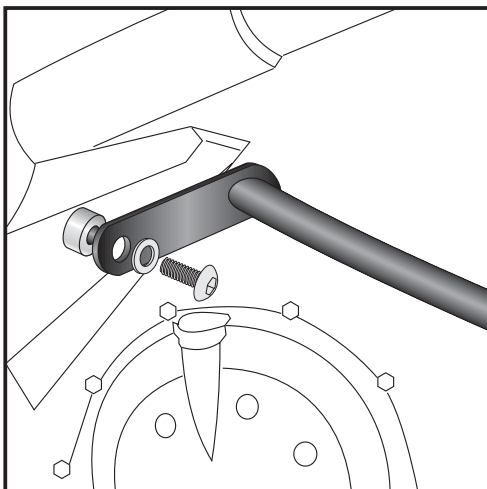


4 rechte Seite

Befestigung vorne unten:
Kühlerverkleidung unten lösen. Originalmotorhalterschrauben demontieren.
Die Haltelaschen der Motorschutzbügel werden außen an den Motorhaltern montiert mit der Inbusschraube M 10 x 1,25 x 110 mm nebst U-Scheibe \varnothing 10,5

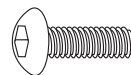


je 1x

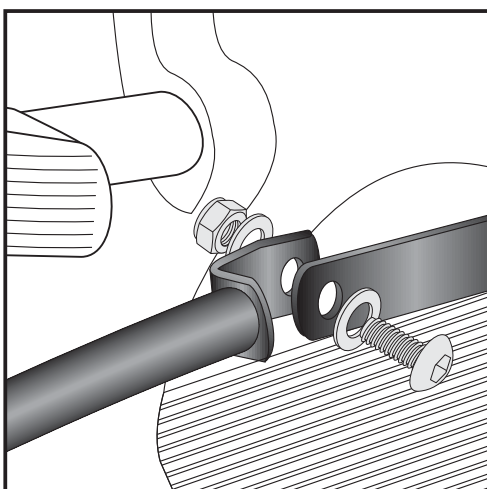


5

Befestigung hinten oben:
Außen an den Rahmenverkleidungen unter Zwischenfügen der Aludistanzen \varnothing 18 x \varnothing 7 x 12 mm als Abstandhalter.
Verschraubung mit den Linsenkopfschrauben M 6 x 30 nebst U-Scheiben \varnothing 6,4.

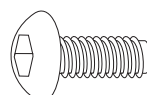


je 1x



6

Befestigung der Versteifungsstrebe:
Diese verläuft oberhalb vom Kühler.
Die Verschraubung erfolgt an den Haltewinkeln der Motorschutzbügel mit den Linsenkopfschrauben M 8 x 25 nebst U-Scheiben \varnothing 8,4 und selbstsichernden Muttern.



je 1x



2x



Motorschutzbügel/engine guard KAWASAKI Versys

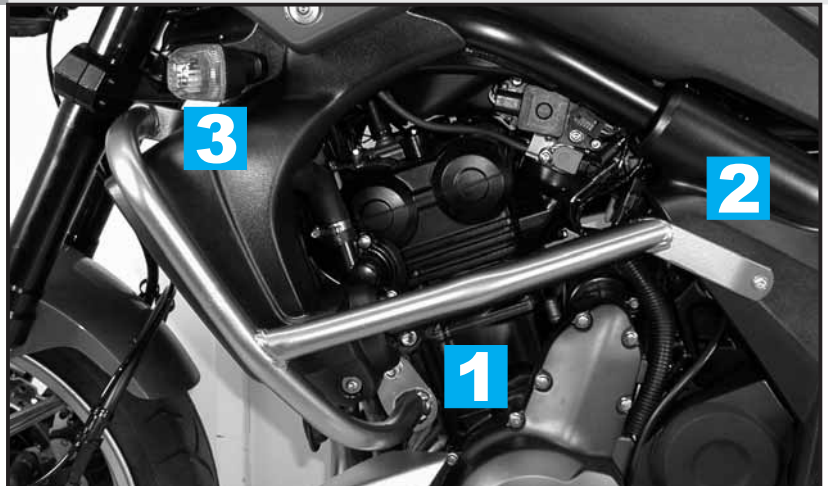
Artikel-Nummer:
501.220 00 01 schwarz

Seitenkoffer
Topcases
Gepäckträger
Lock it System
Softbags
Aluminiumkoffer
Lederkoffer
Schutzbügel
Hauptständer
Chopper-Parts
Quad-Parts
Accessoires

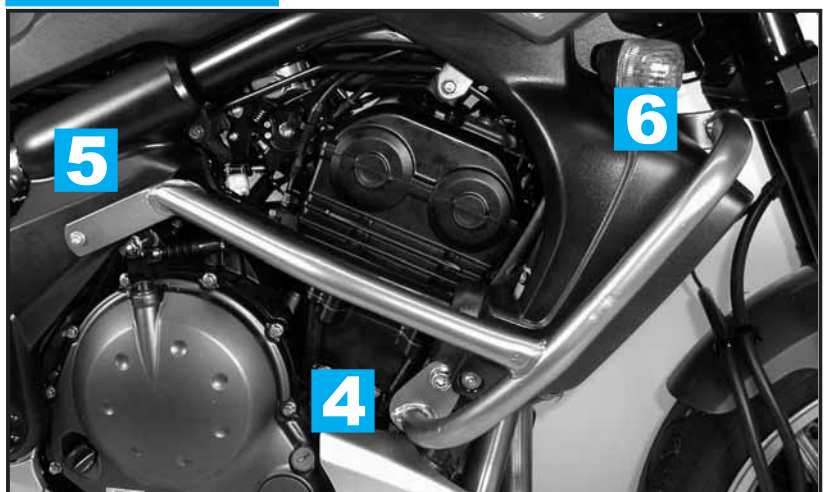


Montage

Stück quant	Bestellnr. item no.	Bezeichnung description
1	702.507 HB	Motorschutzbügel links engine guard left side
1	702.508 HB	Motorschutzbügel rechts engine guard right side
1	702.254 HB	Versteifungsstrebe bracing bow
1	150.952	Inbusschraube M 10 x 1,25 x 60 mm allen screw
1	150.996	Inbusschraube M 10 x 1,25 x 110 mm allen screw
2	150.722	Aludistanzen ø18 x ø7 x12 aluminium spacer
2	150.891	Linsenkopfschrauben M 8 x 25 fillister headscrew
2	150.970	Linsenkopfschrauben M 6 x 30 fillister headscrew
4	150.810	U-Scheiben ø8,4 washer
2	150.809	U-Scheiben ø6,4 washer
2	150.811	U-Scheiben ø10,5 washer
2	150.800	selbstsichernde Muttern M8 self lock nut



linke Seite



rechte Seite

Nach der Montage alle Verschraubungen auf festen Sitz kontrollieren!
Control all screw connections after the assembly for tightness!

Bitte beachten Sie unsere beigefügten Serviceinformationen.
Please note our enclosed service information.

Als weiteres Zubehör lieferbar:

650.2505 00 01 Kofferträger schwarz "Lock it System" (abnehmbar)
650.2505 01 01 Gepäckbrücke schwarz



Hepco & Becker GmbH
Birkenstraße
D-66989 Höhrfröschen

Tel. 0049 (0) 6334 - 9216-0
Fax 0049 (0) 6334 - 9216-80
www.hepco-becker.de