

Motorschutzbügel

KAWASAKI Versys 1000

Artikel-Nr.:

501.2515 00 01 schwarz

Seitenkoffer

Topcases

Gepäckträger

Lock it System

Softbags

Aluminiumkoffer

Lederkoffer

Schutzbügel

Hauptständer

Chopper-Parts

Accessoires



Montage

Der Bausatz umfaßt die folgenden Teile:

Stück	Bestellnr.	Bezeichnung
1	700007754	Motorschutzbügel links
1	700007755	Motorschutzbügel rechts

Tipp:

Schrauben sie alle Teile an und lassen sie die zugänglichen Schrauben etwas locker. Nachdem alles montiert ist, werden alle Schrauben auf das entsprechende Anzugsmoment angezogen. Dadurch wird sichergestellt, dass das Produkt spannungsfrei angebaut ist. Damit ist eine lange Lebensdauer sichergestellt !

Achtung ! Immer nur eine Seite nach der anderen montieren, ansonsten kann sich der Motor absenken.

Vorbereitung:

Obere Verkleidung (lackiert) sowie Seitenverkleidung demontieren (schwarzer Kunststoff)

Abbildung zeigt als Zubehör den Microflooater (730.2515)



Motorschutzbügel

KAWASAKI Versys 1000

Artikel-Nr.:

501.2515 00 01 schwarz

Seitenkoffer

Topcases

Gepäckträger

Lock it System

Softbags

Aluminiumkoffer

Lederkoffer

Schutzbügel

Hauptständer

Chopper-Parts

Accessoires



Montage

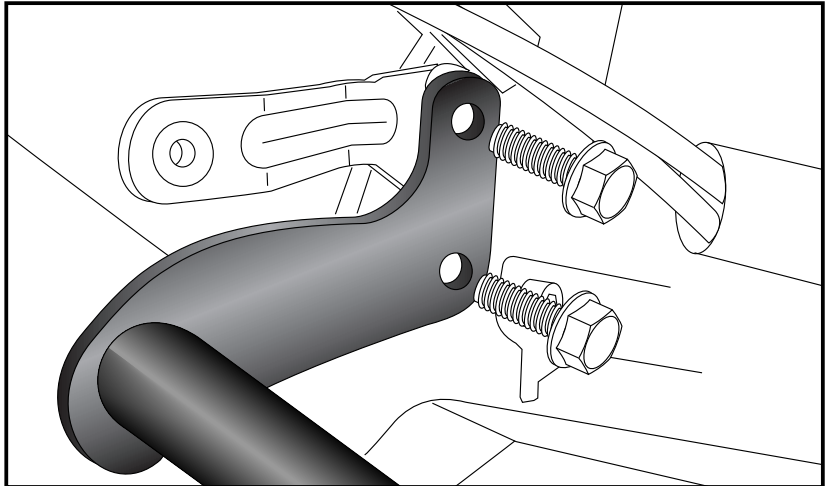
Befestigung oben, links und rechts:

Die beiden Schrauben der oberen Motoraufhängung ausdrehen.

Motorschutzbügel positionieren und mit den Originalschrauben montieren.

Die Haltelasche für die Befestigung der Verkleidung wird wie Original zwischen dem Motorschutzbügel und dem Rahmen mitverschraubt.

1



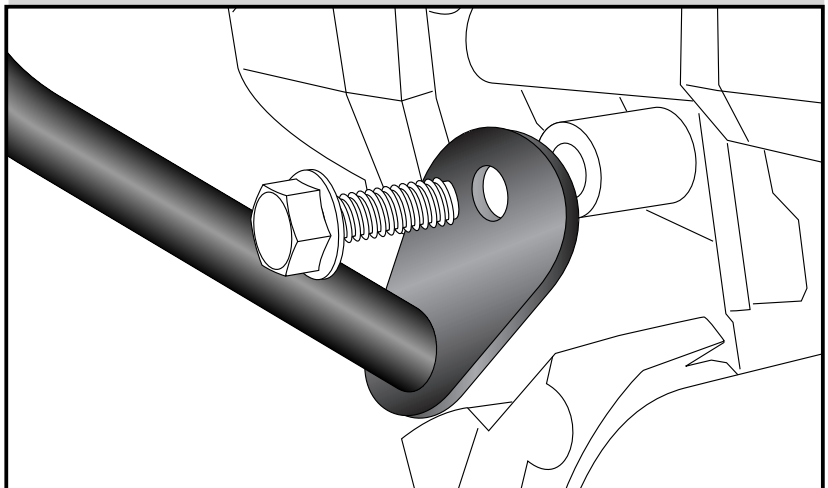
Befestigung unten, links und rechts:

Die Schraube der unteren Motoraufhängung ausdrehen.

Motorschutzbügel positionieren und mit den Originalschrauben montieren.

Verkleidungsteile wieder montieren.

2



Anzugsmomente des Motorradherstellers beachten!

Nach der Montage alle Verschraubungen auf festen Sitz kontrollieren!

Bitte beachten Sie unsere beigefügten Serviceinformationen.

Als weiteres Zubehör lieferbar:

Lock it Kofferträger

Gepäckbrücke Alurack (kombinierbar)

Micro-Footer

C-Bow Halter für Softtaschen

Art.-Nr.: 650.2515 0 01

Art.-Nr.: 650.2515 01 01

Art.-Nr.: 730.2515

Art.-Nr.: 630.2515



Hepco & Becker GmbH
An der Steinmauer 6

D-66955 Pirmasens

Tel.: +49 (0)6331 - 1453 - 100

Fax: +49 (0)6331 - 1453 - 120

eMail: vertrieb@hepco-becker.de

www.hepco-becker.de

Engine guard

KAWASAKI Versys 1000

Item - No.:
501.2515 00 01 black

Side cases
Top cases
luggage frames
Lock it system
Softbags
Aluminium luggage
Leather luggage
Protection bars
Center stands
Chopper parts
Accessories



Assembling instructions

The kit includes the following parts:

Quant	item no.	description
1	700007754	Crash bar left
1	700007755	Crash bar right

Tip:

Fit all parts and screw on not too strong.
After mounting all parts, the screws should be tightened to the torque specified.
This guarantees, that the kit is mounted without tension.

**NOTICE ! Do the mounting side by side.
Otherwise the engine block can change position.**

Preparing:

Remove upper panel (painted)
and side panels (black plastic).

Pictures shows the Microfloater (730.2515) as an option.



Engine guard

KAWASAKI Versys 1000

Item - No.:
501.2515 00 01 black

Side cases
Top cases
luggage frames
Lock it system
Softbags
Aluminium luggage
Leather luggage
Protection bars
Center stands
Chopper parts
Accessories

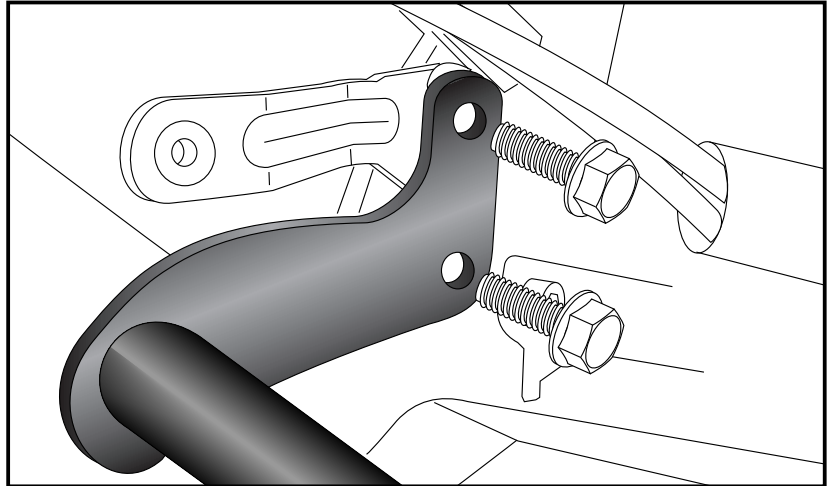


Assembling instructions

Fastening of the engine guard
left+right top:

with original screws.
Unscrew the two upper screws of the engine mount.
Position the crash bar and fix it together with the panel holder.

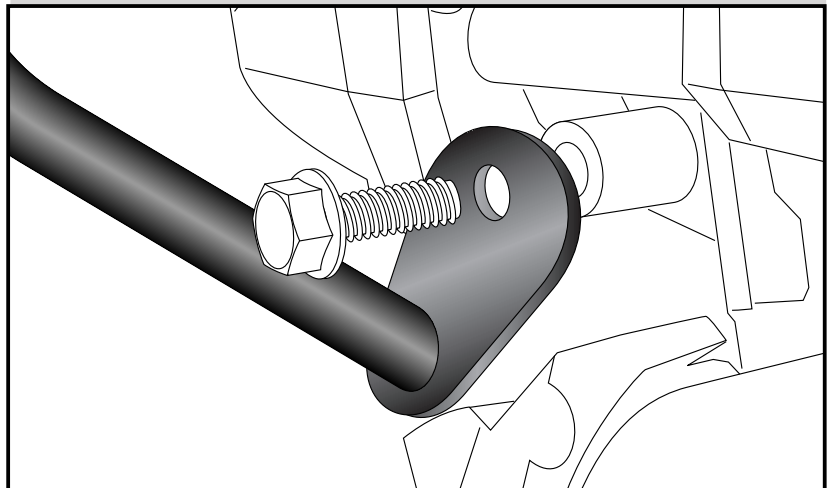
1



Fastening of the engine guard
left+right bottom:

with original screws.
Unscrew the screw on the lower engine mount.
Position the crash bar and fix it.
Mount panels again.

2



Control all screw connections after the assembling for tightness!
Please notice our enclosed service information.

Also available:

Side carrier Lock it
Rear rack (Alurack, can be combined)
Micro Flooter
C-Bow Holder for softbags

Item-No. 650.2515 00 01
Item-No. 650.2515 01 01
Item-No. 730.2515
Item-No. 630.2515



Hepco & Becker GmbH
An der Steinmauer 6

D-66955 Pirmasens

Tel.: +49 (0)6331 - 1453 - 100
Fax: +49 (0)6331 - 1453 - 120
eMail: vertrieb@hepco-becker.de
www.hepco-becker.de