

Motorschutzbügel/ Engine guard

KAWASAKI Versys X-300 / Urban / Adventure
ab Baujahr 2017 / from date of manufacture 2017

Artikel Nr.: / Item-no.:

5012526 00 01 schwarz/black



DE INHALT
GB CONTENTS

1x	700009855	Motorschutzbügel links	1x	700009855	Engine guard left
1x	700009856	Motorschutzbügel rechts	1x	700009856	Engine guard right
1x	700009857	Schraubensatz:	1x	700009857	Screw kit:
1x		Zylinderschrauben ISK M10x170	1x		allen screw ISK M10x170
2x		Zylinderschrauben ISK M8x80	2x		allen screw ISK M8x80
1x		Selbstsichernde Mutter M10	1x		self lock nut M10
2x		U- Scheiben Ø8,4	2x		washer Ø8,4
2x		U- Scheiben Ø10,5	2x		washer Ø10,5
2x		Stahldistanz schwarz Ø25xØ11x60	2x		Steel spacer black Ø25xØ11x60
1x		Verbindungsstück Ø25	1x		connector Ø25



DE WICHTIG
GB IMPORTANT

Beachten Sie die in Ihrem Land geltenden Zulassungsbestimmungen.

Für den Bereich der BRD gilt: Ein Eintrag in die Fahrzeugpapiere ist nicht erforderlich.

Die Voraussetzung für die Montage ist natürlich eine gewisse technische Erfahrung. Wenn Sie sich nicht sicher sind, wie man eine bestimmte Arbeit ausführt, sollten Sie diese Ihrer Fachwerkstatt überlassen. Ziehen sie alle zugänglichen Schrauben zuerst nur locker an. Nachdem alles montiert ist, werden die Schrauben dann auf das entsprechende Anzugsmoment festgezogen. Dadurch wird sichergestellt, dass das Produkt spannungsfrei angebaut ist. Anzugsmomente beachten! Nach der Montage alle Verschraubungen auf festen Sitz kontrollieren!
Zur Montage ist eine zweite Person hilfreich.

Of course, the assembly requires a certain technical experience. If you are not sure how to execute a determined action, you should ask your local distributor to do it. First, tighten all screws only loosely. After mounting all parts, the screws should be tightened to the torque specified. This guarantees, that the product is mounted without tension. Observe the tightening torques of the manufacturer! Control all screw connections after the assembling for tightness!

To mount this guard, a second person is helpful.

Motorschutzbügel/ Engine guard

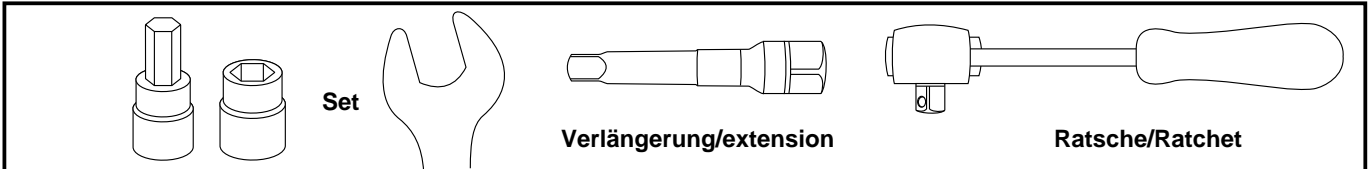
KAWASAKI Versys X-300 / Urban / Adventure
ab Baujahr 2017 / from date of manufacture 2017

Artikel Nr.: / Item-no.:

5012526 00 01 schwarz/black



DE BENÖTIGTE WERKZEUGE
GB TOOLS REQUIRED



! **DE** ACHTUNG
GB CAUTION

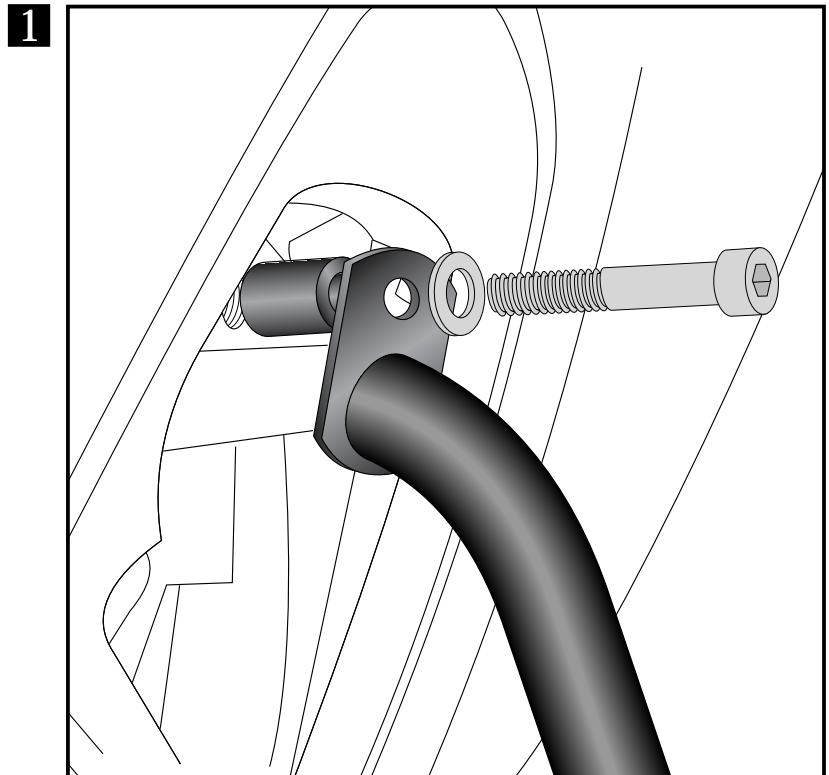
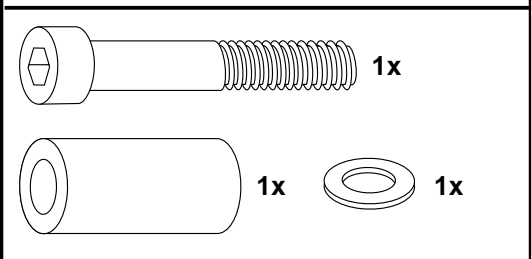
Immer nur eine Seite nach der anderen montieren.
Den Motor unterbauen, um ein Absenken während der Montage zu verhindern.
Mount one side after the other.
Support the motor to prevent it from lowering during installation.

DE VORBEREITUNG
GB PREPARING

Die lange Originalschraube der vorderen Motorbefestigung entfernen, diese entfällt.
Remove the long original screw of the front engine mount, this is obsolete.

DE MONTAGEANLEITUNG
GB MOUNTING INSTRUCTIONS

Montage des Motorschutzbügels oben links:
An der freien Gewindebohrung hinter der Verkleidung mit der Zylinderschraube M8x80 und U-Scheibe ø8,4. Zwischen Lasche und Fahrzeugrahmen die Stahldistanz ø25xø11x60mm fügen.
Fastening of the engine guard top left:
At the free thread behind the fairing with allen screw M8x80 and washer ø8,4. Add steel spacer ø25xø11x60mm between crash bar and frame.



Motorschutzbügel/ Engine guard

KAWASAKI Versys X-300 / Urban / Adventure
ab Baujahr 2017 / from date of manufacture 2017

Artikel Nr.: / Item-no.:

5012526 00 01 schwarz/black



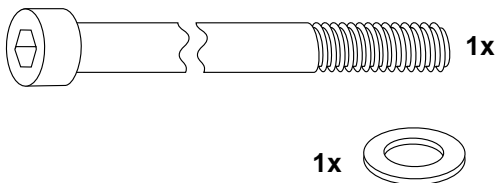
DE MONTAGEANLEITUNG
GB MOUNTING INSTRUCTIONS

Montage des Motorschutzbügels
unten links:

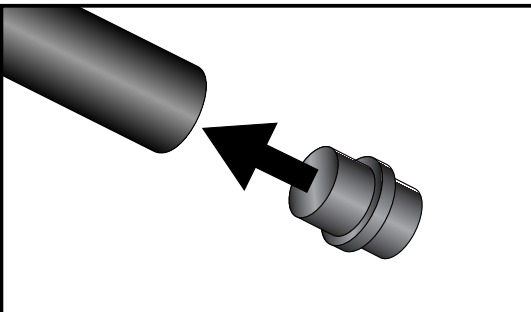
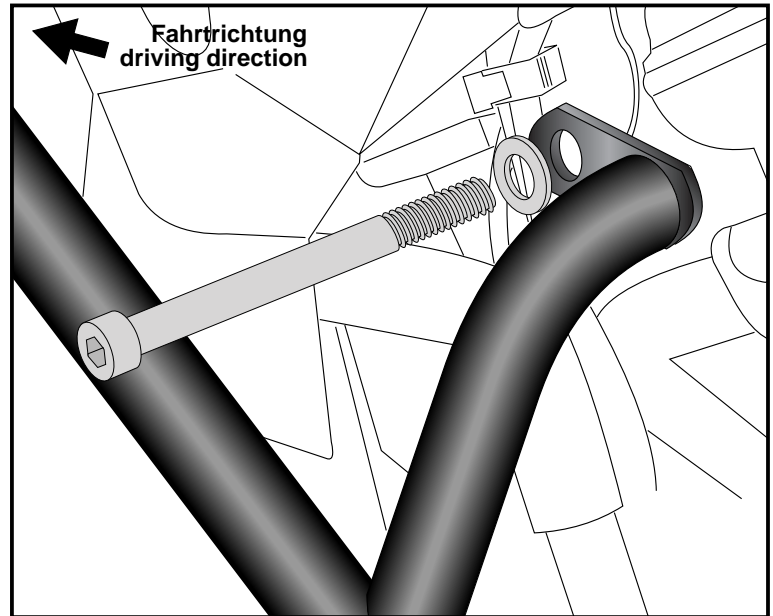
An der nun freien Bohrung mit der Zylinder-
schraube M10x170 und U-Scheibe $\varnothing 10,5$.

Fastening of the engine guard
bottom left:

At the now free thread with allen screw
M10x170 and washer $\varnothing 10,5$.



1



2

Das Verbindungsstück $\varnothing 25$ in das Rohrende des montierten
linken Motorschutzbügels fügen.

Insert the $\varnothing 25$ connector into the tube end of the left engine
guard.



Montage des Motorschutzbügels unten rechts:

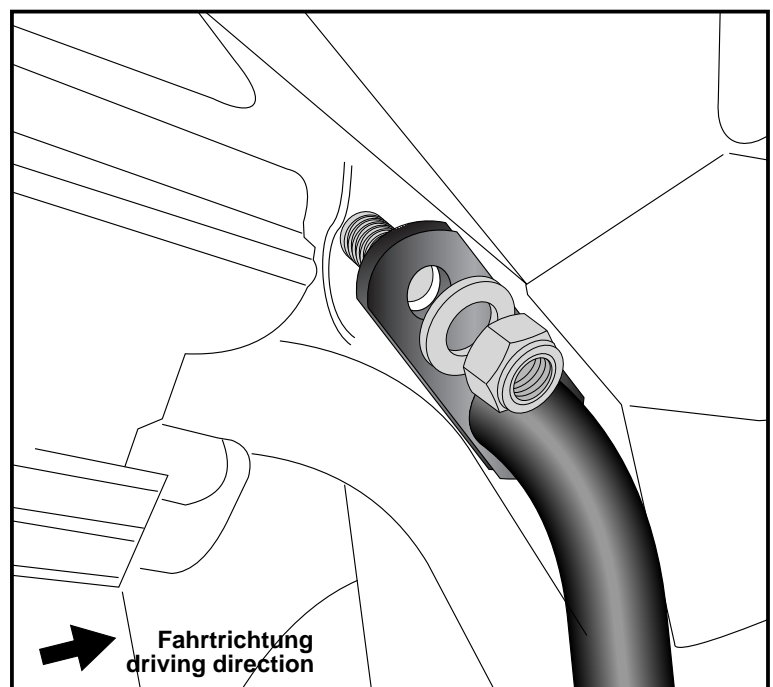
Vorab den Bügel vorne mit dem linken Bügel
zusammenstecken. Am überstehenden
Gewinde der bereits montierten Schraube
M10x170. Mit der selbstsichernden Mutter
M10 und U- Scheibe $\varnothing 10,5$ sichern.

Fastening of the engine guard bottom right:
First, connect the engine guard at the front
with the left one.

On the thread of the already mounted screw
M10x170. Secure with the self-lock nut M10
and washer $\varnothing 10,5$



3



Motorschutzbügel/ Engine guard

KAWASAKI Versys X-300 / Urban / Adventure
ab Baujahr 2017 / from date of manufacture 2017

Artikel Nr.: / Item-no.:

5012526 00 01 schwarz/black



DE MONTAGEANLEITUNG
GB MOUNTING INSTRUCTIONS

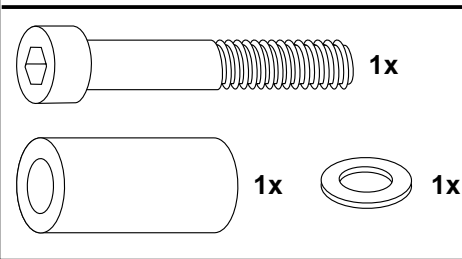
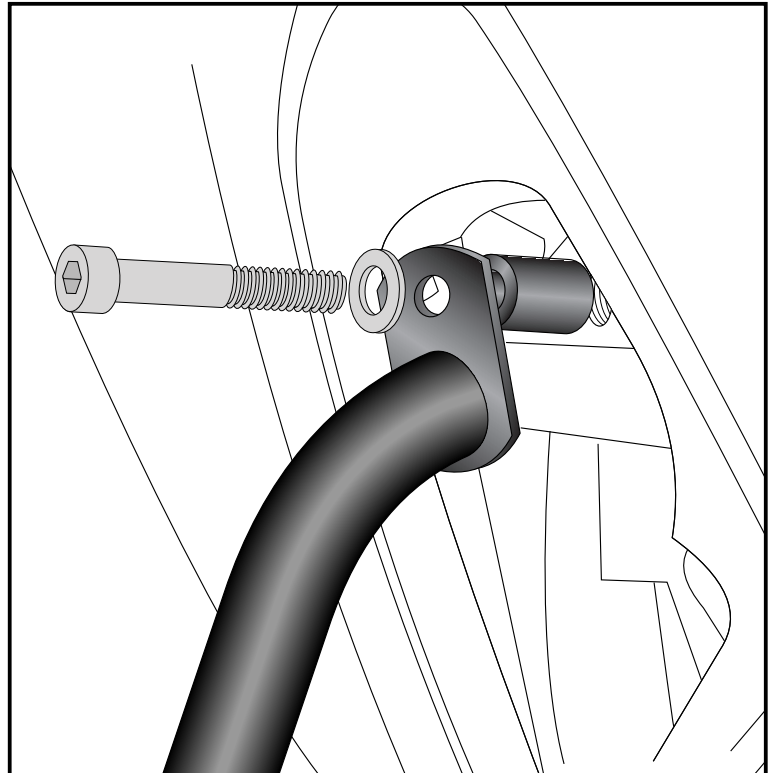
Montage des Motorschutzbügels
oben rechts:

An der freien Gewindebohrung hinter der Verkleidung mit der Zylinderschraube M8x80 und U-Scheibe $\varnothing 8,4$. Zwischen Lasche und Fahrzeugrahmen die Stahldistanz $\varnothing 25 \times \varnothing 11 \times 60$ mm fügen.

Fastening of the engine guard
top right:

At the free thread behind the fairing with allen screw M8x80 and washer $\varnothing 8,4$. Add steel spacer $\varnothing 25 \times \varnothing 11 \times 60$ mm between crash bar and frame.

4



DE ACHTUNG
GB CAUTION

Nach der Montage alle Verschraubungen auf festen Sitz kontrollieren ! Abgebaute Teile wieder montieren. Bitte beachten Sie unsere beigefügten Serviceinformationen.

Control all screw connections after the assembling for tightness! Reassemble the dismantled parts. Please notice our enclosed service information.

Als weiteres Zubehör lieferbar:/ Also available:

6302526 00 01	C-Bow Halter / C-Bow holder
6622526 01 01	Easyrack
6552526 01 01	Alurack
5052526 00 01	Hauptständer / Center stand
42112526 00 91	Seitenständerplatte / Side stand enlargement
5062526 00 09	Tankring

Weiteres Zubehör auf unsere Homepage. More accessories: see our homepage.



Hepco & Becker GmbH
An der Steinmauer 6
D-66955 Pirmasens
Germany

Tel.: +49 (0)6331 - 1453 - 100
Fax: +49 (0)6331 - 1453 - 120
eMail: vertrieb@hepco-becker.de
www.hepco-becker.de