

Motorschutzbügel/ Engine guard

inkl./incl. ProtectionPad

KAWASAKI Z 650

(2017-)

Artikel Nr.: / Item-no.:

5012527 00 01 schwarz/black

KAWASAKI Z 650 RS

(2022-)

Artikel Nr.: / Item-no.:

5012549 00 01 schwarz/black



1x 700009547 Motorschutzbügel links
1x 700009548 Motorschutzbügel rechts
1x 700009549 Schraubensatz:

2x Zylinderschraube M8x40
2x Zylinderschraube M10x1.25x30
1x Linsenkopfschraube M8x35
2x U-Scheibe Ø10,5
1x U-Scheibe Ø8,4
4x Tensilockmutter M8
1x Aludistanz Ø18xØ9x7mm
1x 5218151 - Silentblock Ø30x15 – M8x15 Stehbolzen
1x Stahldistanz verzinkt Ø25xØ11x34,5mm
1x Stahldistanz verzinkt Ø25xØ11x48,5mm

1x 5070050 Protection Pad Set

2x Pad
2x Blende
2x Stufenhülse Ø9

1x 700009547 Engine guard left
1x 700009548 Engine guard right
1x 700009549 Screw kit:

2x Allen screw M8x40
2x Allen screw M10x1.25x30
1x Filister head screw M8x35
2x Washer Ø10,5
1x Washer Ø8,4
4x Tensilock nut M8
1x Alu spacer Ø18xØ9x7mm
1x 5218151 - Silent block Ø30x15 – M8x15 threaded
1x Steel spacer Ø25xØ11x34,5mm
1x Steel spacer Ø25xØ11x48,5mm

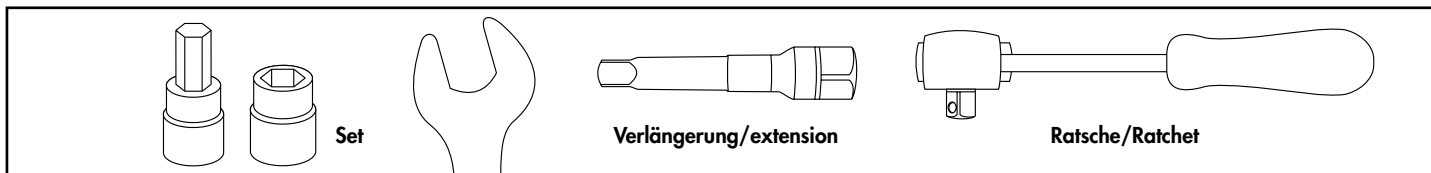
1x 5070050 Protection Pad Set

2x Pad
2x Cover
2x Step sleeve Ø9



080217/210617/270720/220621/280222

DE BENÖTIGTE WERKZEUGE
GB TOOLS REQUIRED



DE WICHTIG
GB IMPORTANT

Beachten Sie die in Ihrem Land geltenden Zulassungsbestimmungen.

Für den Bereich der BRD gilt: Ein Eintrag in die Fahrzeugpapiere ist nicht erforderlich.

Die Voraussetzung für die Montage ist natürlich eine gewisse technische Erfahrung. Wenn Sie sich nicht sicher sind, wie man eine bestimmte Arbeit ausführt, sollten Sie diese Ihrer Fachwerkstatt überlassen.

Ziehen sie alle zugänglichen Schrauben zuerst nur locker an. Nachdem alles montiert ist, werden die Schrauben dann auf das entsprechende Anzugsmoment festgezogen. Dadurch wird sichergestellt, dass das Produkt spannungsfrei angebaut ist. Anzugsmomente beachten! Nach der Montage alle Verschraubungen auf festen Sitz kontrollieren!

Of course, the assembly requires a certain technical experience. If you are not sure how to execute a determined action, you should ask your local distributor to do it. First, tighten all screws only loosely. After mounting all parts, the screws should be tightened to the torque specified. This guarantees, that the product is mounted without tension. Observe the tightening torques of the manufacturer! Control all screw connections after the assembling for tightness!

! DE ACHTUNG
! GB CAUTION

Eine Seite nach der anderen montieren. Ansonsten besteht die Gefahr, dass sich der Motor absenkt.
Mount one side after the other. Otherwise, there is the risk that the engine block change position.

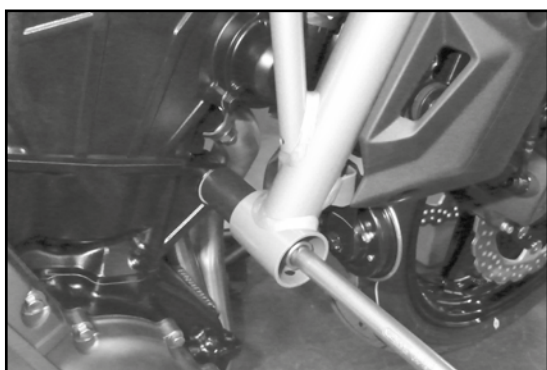
DE VORBEREITUNG - LINKE SEITE
GB PREPARING - LEFT SIDE



Zur leichteren Montage muss die Fußschaltung ausgehängt werden. Hierzu die Klemmschraube an der Schaltwelle lösen und das gesamte Schaltgestänge nach unten abhängen.
Tip: die Position vor der Demontage markieren.

For easy mounting, the foot switch must be unhitched. To do so, unscrew the clamping screw on the shift shaft and shift linkage downwards.

Tip: mark the position before disassembly.

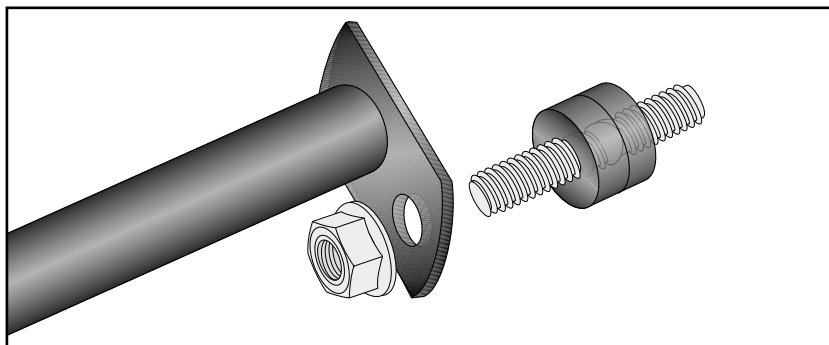


Montage auf der linken Seite beginnen !
 Die originale Rahmenschraube lösen und herausziehen, die originale Distanz dahinter entfällt. Die beiden Originalschrauben an der Seitenständerhalterung demontieren, diese entfallen.

Start assembly on the left side !
 Loosen and remove the original frame screw, the original spacer behind is not necessary.
 Dismantle the two original screws on the side stand bracket, screws are obsolete.

DE VORBEREITUNG
GB PREPARING

Den Silentblock mit der Tensilockmutter M8 an der oberen Lasche des linken Motorschutzbügels vormontieren.
Mount the silent block with the tensilock nut M8 on the upper lug of the left engine guard.



DE MONTAGEANLEITUNG
GB MOUNTING INSTRUCTIONS

Montage Motorschutzbügel vorne oben links:

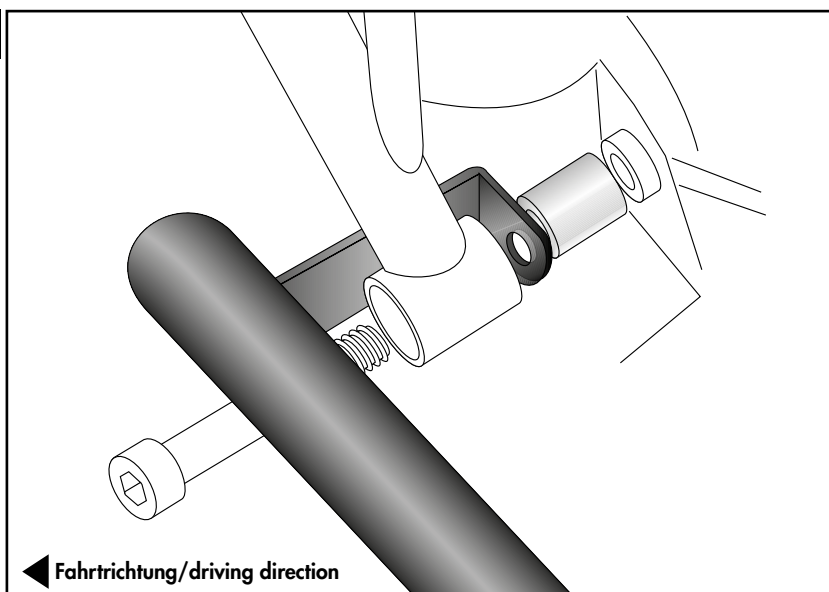
Den vorbereiteten Motorschutzbügel mit der Stahldistanz $\varnothing 25 \times \varnothing 1 \times 34,5 \text{ mm}$ und der originalen Rahmenschraube lose befestigen.

Fastening of the engine guard front top left:

Screw the prepared engine guard with the steel spacer $\varnothing 25 \times \varnothing 1 \times 34,5 \text{ mm}$ and the original frame screw loosely.



1



Montage Motorschutzbügel unten links:

Die Lasche des Motorschutzbügels mit den Zylinderschrauben M10x1.25x30 und den U-Scheiben $\varnothing 10,5$ an den freien Gewinden der Seitenständerhalterung befestigen.

Die Rahmenschraube der vorderen Befestigung wieder festziehen! Das Schaltgestänge wieder einhängen und befestigen!

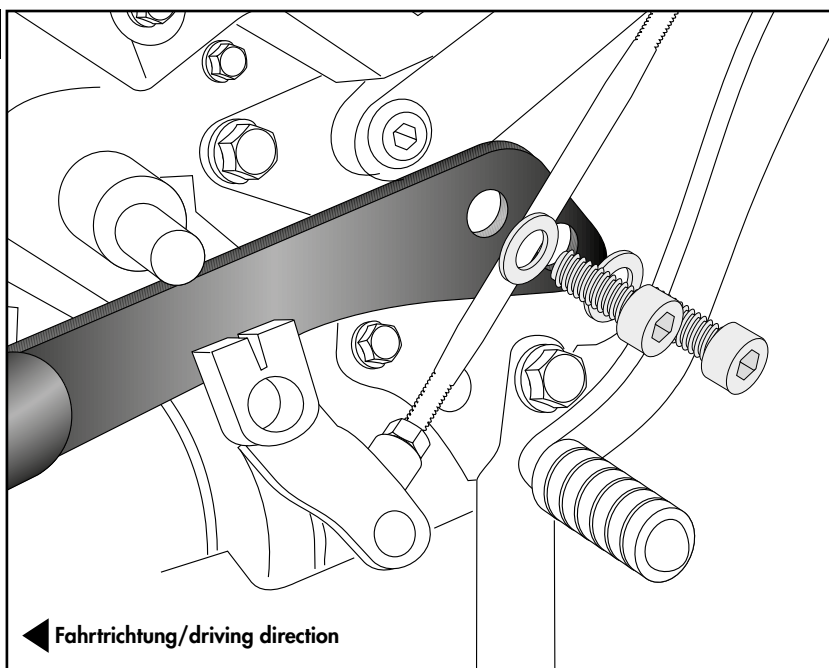
Fastening of the engine guard bottom left:

At the free threads of the side stand holder. Fix the engine guard with allen screws M10x1.25x30 and washers $\varnothing 10,5$.

**Re-tighten the front bolt frame screw!
Mount the foot switch again!**



2

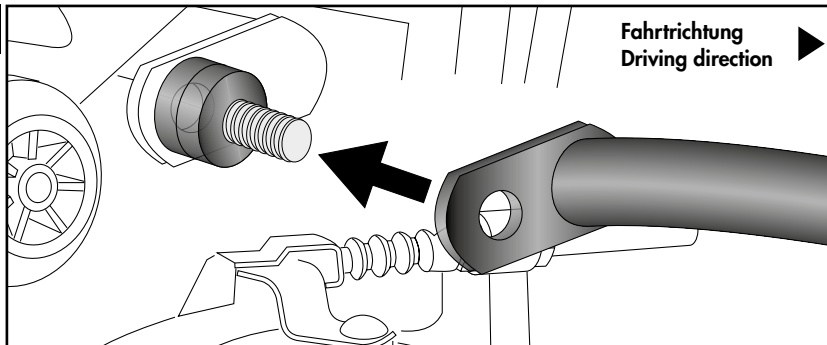


Die originale Rahmenschraube lösen und herausziehen, die originale Distanz dahinter entfällt.
Die originale Schraube rechts unten hinter dem Fußbremshebel demontieren, diese entfällt.
Unscrew the original frame screw and pull it out, the original spacer behind it is omitted.
Remove the original screw at the bottom right behind the foot brake lever. Screw is obsolete.

Montage Motorschutzbügel rechts oben:
Den Motorschutzbügel oben auf das Gewinde des Silentblocks (bereits am linken Bügel montiert) aufstecken.

Fastening of the engine guard right top:
On top of the thread of the silent block (already mounted on the left bracket).

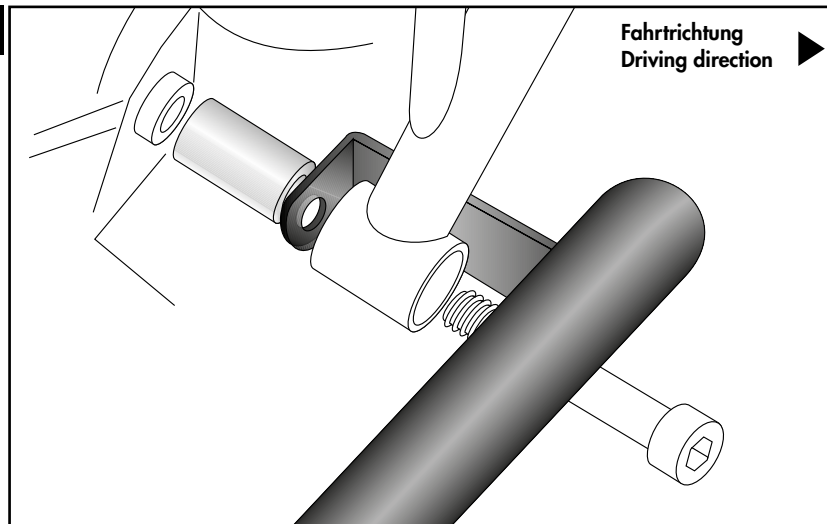
3



Montage Motorschutzbügel vorne oben rechts:
Den Motorschutzbügel mit der Stahldistanz $\varnothing 25 \times 11 \times 48,5 \text{ mm}$ und der originalen Rahmenschraube lose befestigen.

Fastening of the engine guard front top right:
Screw the engine guard with the steel spacer $\varnothing 25 \times 11 \times 48,5 \text{ mm}$ and the original frame screw loosely.

4



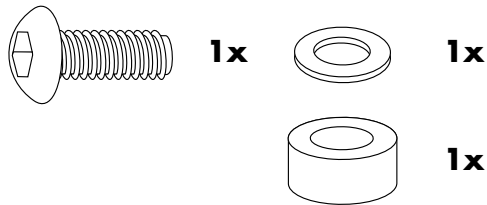
2x

Montage Motorschutzbügel unten rechts:

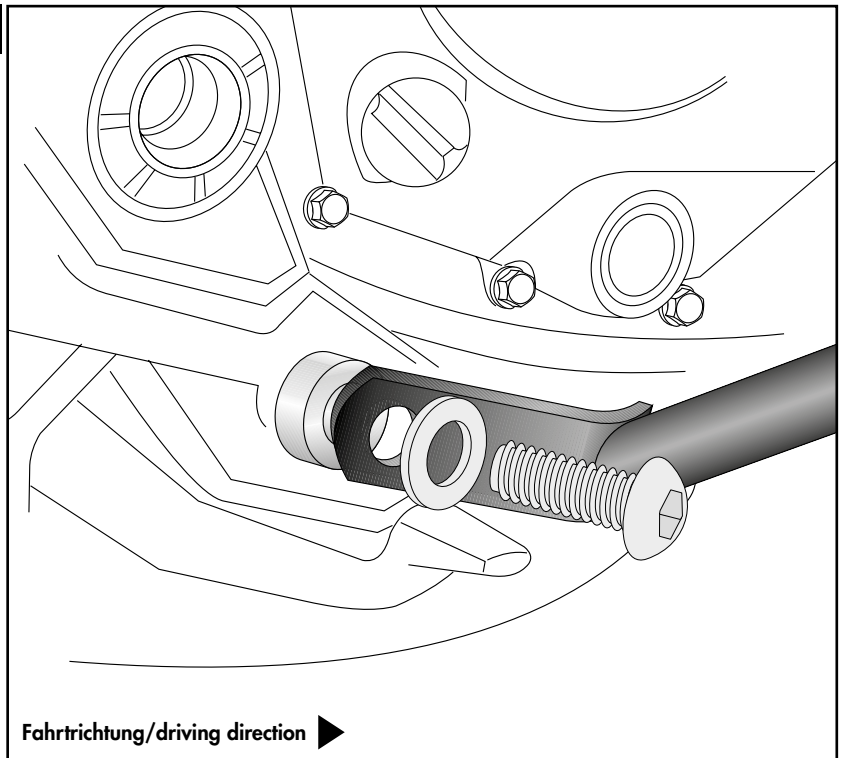
Oberhalb des Fußbremshebels im nun freien Gewinde. Zwischen Lasche und Gewinde die Aludistanz $\varnothing 18 \times 9 \times 7$ fügen und mit der Linsenkopfschraube M8x35 und der U-Scheibe $\varnothing 8,4$ festschrauben.

Fastening of the engine guard bottom right:

Above the foot brake lever in the now free thread. Add the aluminum spacer $\varnothing 18 \times 9 \times 7$ between the lug and the thread. Fix the guard with filister head screw M8x35 and the washer $\varnothing 8,4$.



5



Montage Motorschutzbügel rechts oben:

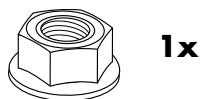
Auf den Gewindebolzen des Silentblocks die Tensilockmutter M8 aufdrehen und festschrauben.

Die Rahmenschrauben der vorderen Befestigung wieder festziehen!

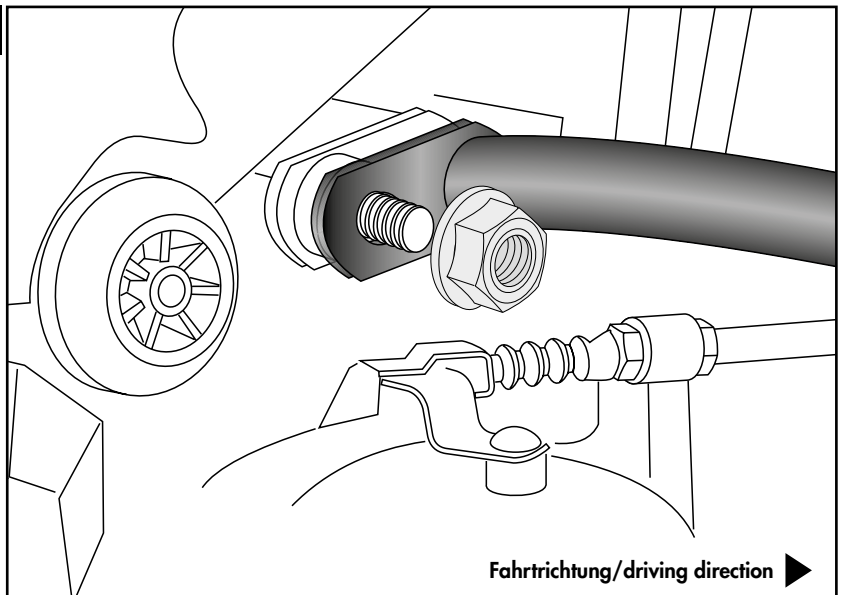
Fastening of the engine guard right top:

Screw on and tighten the tensilock nut M8 on the threaded bolt of the silent block.

Retighten the frame screws of the front attachment!



6



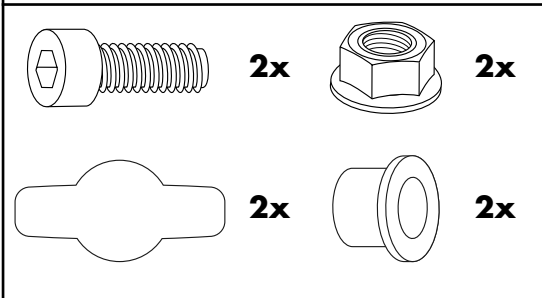
Montage des ProtectionPads links/rechts:

Mit den Zylinderschrauben M8x40, den Stufenhülsen $\varnothing 9$ und den Tensilockmuttern M8 lose anschrauben, ausrichten und festschrauben. Logoblende in das ProtectionPad einsetzen.

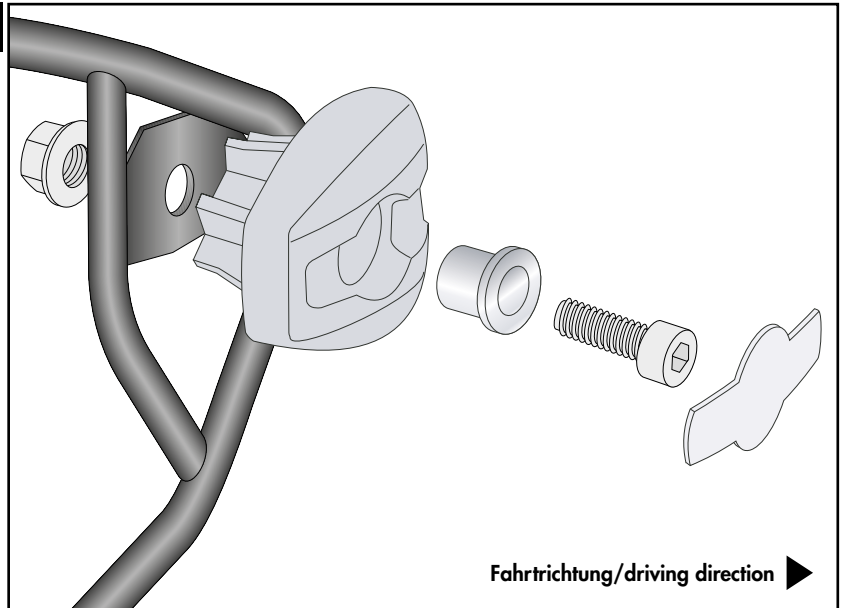
Fastening of the ProtectionPads left/right:

With the M8x40 allen screws, the step sleeves $\varnothing 9$ and the tensilock nuts M8, align and screw them tight.

Insert the logo cover into the ProtectionPad.



7



**Nach der Montage alle Verschraubungen auf festen Sitz kontrollieren ! Abgebaute Teile wieder montieren.
Bitte beachten Sie unsere beigefügten Serviceinformationen.**

**Control all screw connections after the assembling for tightness! Reassemble the dismantled parts.
Please notice our enclosed service information.**