

Motorschutzbügel inkl. ProtectionPad Engine guard incl. ProtectionPad

KAWASAKI Z900

ab Baujahr 2017 / from date of manufacture 2017

Artikel Nr.: / Item-no.:

5012529 00 01 schwarz/black



DE INHALT
GB CONTENTS

- | | | |
|----|-----------|--|
| 1x | 700009581 | Motorschutzbügel links - Engine guard left |
| 1x | 700009582 | Motorschutzbügel rechts - Engine guard right |
| 1x | 700009583 | Schraubensatz/Screw kit: |

4x Zylinderschraube mit Innensechskant M8x20 / allen screw M8x20
2x Zylinderschraube mit Innensechskant M10x1,25x170 / allen screw M10x1,25x170
2x VA Distanz Ø38xØ13x5mm / VA spacer Ø38xØ13x5mm
1x Verbindungsstück Ø25 mm / connector Ø25 mm
4x U-Scheibe Ø8,4 / washer Ø8,4

- | | | |
|----|---------|---------------------------------|
| 1x | 507.001 | ProtectionPad Set schwarz/black |
|----|---------|---------------------------------|
- 1x Padkopf links / Pad left
1x Padkopf rechts / Pad right
1x Polymerelement links / Polymer element left
1x Polymerelement rechts / Polymer element right
1x Logo-Blende links / Cover left
1x Logo-Blende rechts / Cover right
2x Hülse ø11 mm / Spacer ø11 mm



Motorschutzbügel inkl. ProtectionPad Engine guard incl. ProtectionPad

KAWASAKI Z900

ab Baujahr 2017 / from date of manufacture 2017

Artikel Nr.: / Item-no.:

5012529 00 01 schwarz/black



DE WICHTIG
GB IMPORTANT

Beachten Sie die in Ihrem Land geltenden Zulassungsbestimmungen.
Für den Bereich der BRD gilt: Ein Eintrag in die Fahrzeugpapiere ist nicht erforderlich.

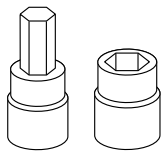
Die Voraussetzung für die Montage ist natürlich eine gewisse technische Erfahrung. Wenn Sie sich nicht sicher sind, wie man eine bestimmte Arbeit ausführt, sollten Sie diese Ihrer Fachwerkstatt überlassen. Ziehen sie alle zugänglichen Schrauben zuerst nur locker an. Nachdem alles montiert ist, werden die Schrauben dann auf das entsprechende Anzugsmoment festgezogen. Dadurch wird sichergestellt, dass das Produkt spannungsfrei angebaut ist. Anzugsmomente beachten! Nach der Montage alle Verschraubungen auf festen Sitz kontrollieren!

Zur Montage ist eine zweite Person hilfreich.

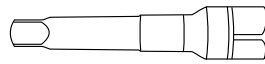
Of course, the assembly requires a certain technical experience. If you are not sure how to execute a determined action, you should ask your local distributor to do it. First, tighten all screws only loosely. After mounting all parts, the screws should be tightened to the torque specified. This guarantees, that the product is mounted without tension. Observe the tightening torques of the manufacturer! Control all screw connections after the assembling for tightness!

To mount this guard, a second person is helpful.

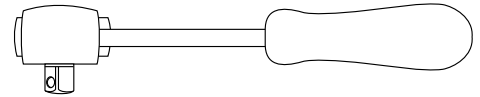
DE BENÖTIGTE WERKZEUGE
GB TOOLS REQUIRED



Set



Verlängerung/extension



Ratsche/Ratchet



DE ACHTUNG
GB CAUTION

Immer nur eine Seite nach der anderen montieren.

Ansonsten besteht die Gefahr, dass sich der Motor absenkt.

Mount one side after the other.

Otherwise, there is the risk that the engine block change position.

DE VORBEREITUNG
GB PREPARING

Die Schrauben der vorderen sowie der hinteren Motoraufhängung entfernen, diese entfallen.

Dismantle the screws of the front and rear engine block bolting - screws are obsolete.

Der Protection Pad - Kopf muß vor der Befestigung am Halter zusammengebaut werden.

Zuerst die Hülse einsetzen. ①

Anschließend das Polymerelement einschieben. ②

Zuletzt die Logo-Blende einsetzen. ③

Bitte Reihenfolge beachten!

The Protection Pad kit must be assembled before attaching the holder.

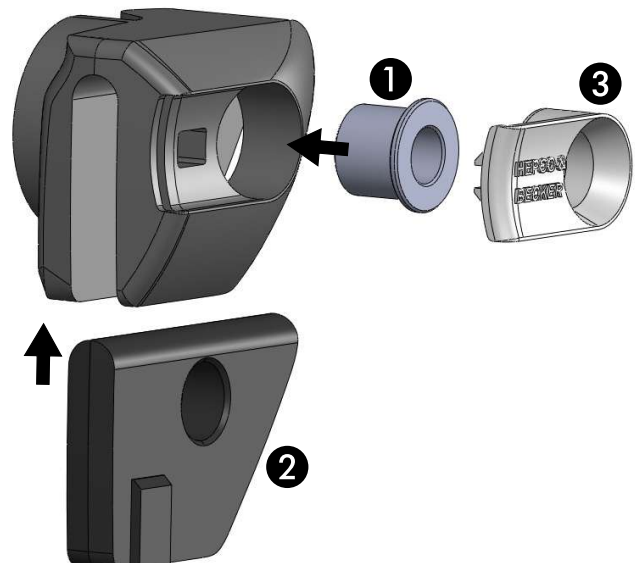
First insert the spacer. ①

Then push in the polymer element. ②

At last insert the cover. ③

Please note the sequence !

1



Motorschutzbügel inkl. ProtectionPad Engine guard incl. ProtectionPad

KAWASAKI Z900

ab Baujahr 2017 / from date of manufacture 2017

Artikel Nr.: / Item-no.:

5012529 00 01 schwarz/black



DE MONTAGEANLEITUNG GB MOUNTING INSTRUCTIONS

Montage des Motorschutzbügels vorne rechts:

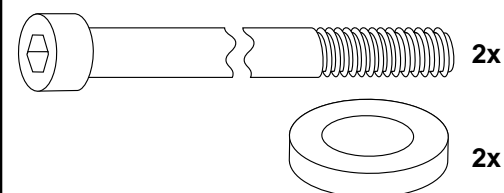
Die Montage erfolgt zusammen mit dem bereits vorbereiteten Protectionpad an der nun freien Gewindebohrung der Motoraufhängung mit der Zylinderschraube M10x1,25x170.

Zwischen Motorschutzbügel und Protection Pad die VA-Distanz $\varnothing 38 \times \varnothing 13 \times 5 \text{ mm}$ fügen.

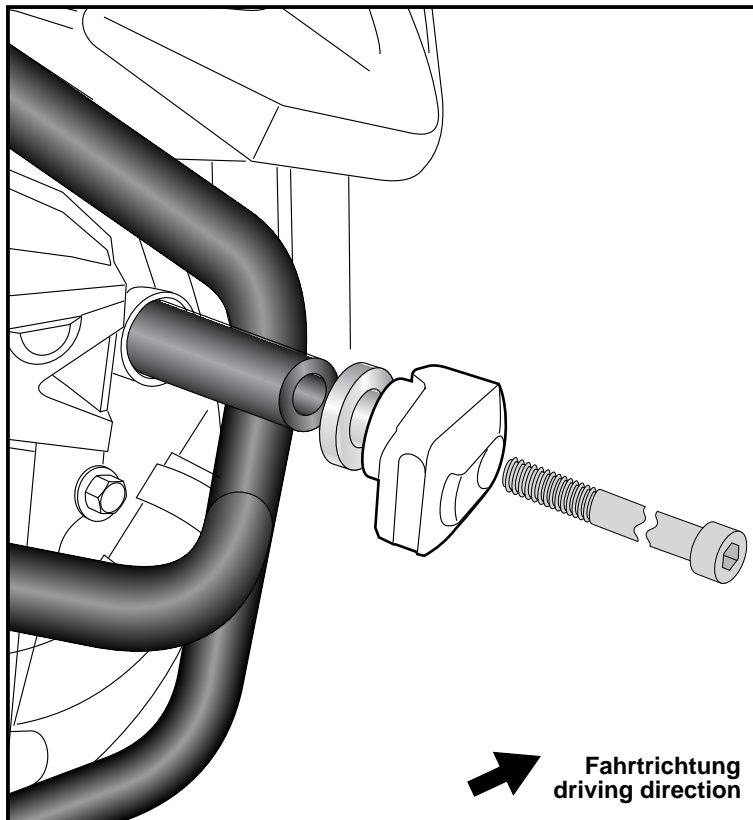
Fastening of the engine guard front right:

At the now free thread of the engine mounting together with the prepared protection pad with allen screw M10x1,25x170.

Add VA-spacer $\varnothing 38 \times \varnothing 13 \times 5 \text{ mm}$ between pad and engine guard.



1



Montage des Motorschutzbügels hinten rechts:

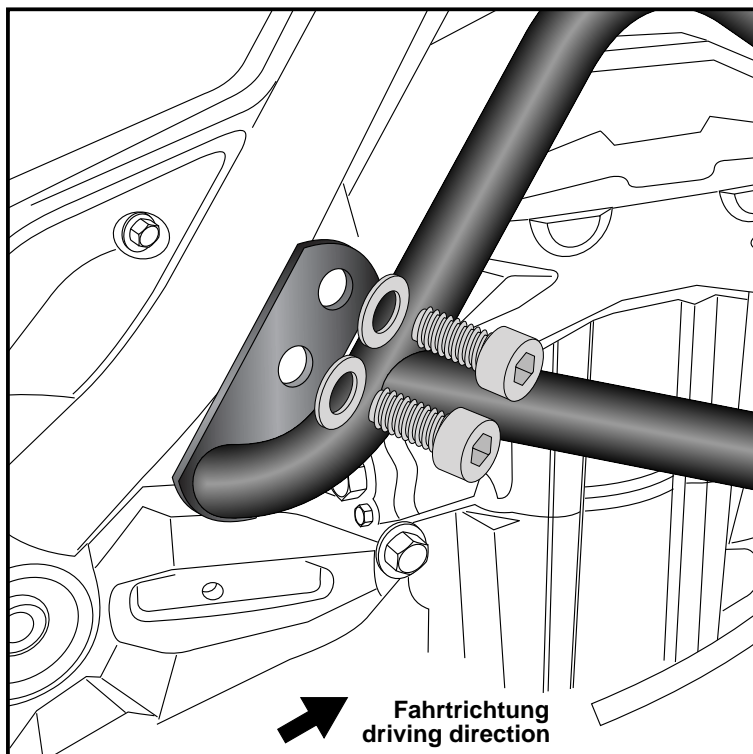
Die Montage erfolgt an den nun freien Gewindebohrungen mit den Zylinderschrauben M8x20 sowie den U-Scheiben $\varnothing 8,4$.

Fastening of the engine guard rear right:

At the now free thread of the engine mounting together with allen screws M8x20 and washers $\varnothing 8,4$.



2



Motorschutzbügel inkl. ProtectionPad Engine guard incl. ProtectionPad

KAWASAKI Z900

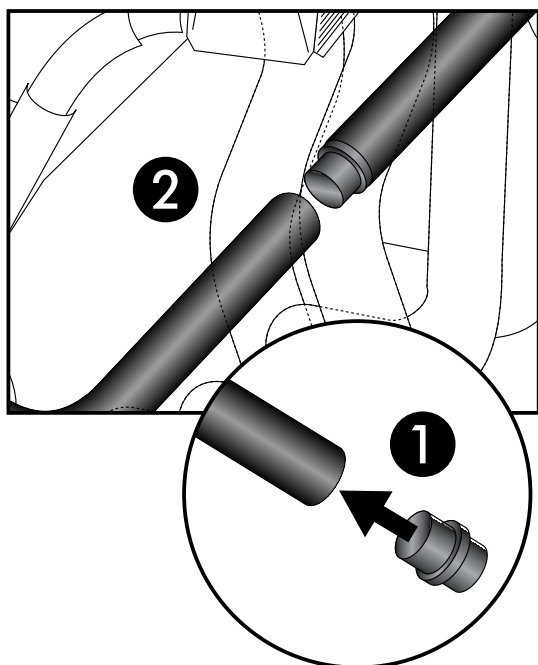
ab Baujahr 2017 / from date of manufacture 2017

Artikel Nr.: / Item-no.:

5012529 00 01 schwarz/black



DE MONTAGEANLEITUNG
GB MOUNTING INSTRUCTIONS



3

Montage des Motorschutzbügels vorne unten rechts/links:

Das Verbindungsstück Ø25 in ein Rohrende fügen. ①
Die beiden Motorschutzbügel zusammenstecken. ②

Fastening of the engine guard front bottom left/right:

Insert the Ø25 connector into a tube end. ①
Connect the two engine guards together. ②

Montage des Motorschutzbügels vorne links:

Montage des Motorschutzbügels hinten links:
Wie auf der rechten Seite Bild 1 und 2.

Fastening of the engine guard front left:

Fastening of the engine guard rear left:
Like on the right side fig. 1 und 2.



DE ACHTUNG
GB CAUTION

Nach der Montage alle Verschraubungen auf festen Sitz kontrollieren ! Abgebaute Teile wieder montieren. Bitte beachten Sie unsere beigefügten Serviceinformationen.

Control all screw connections after the assembling for tightness! Reassemble the dismantled parts. Please notice our enclosed service information.

Als weiteres Zubehör lieferbar: / Also available:

6302529 00 01	C-Bow Halter / C-Bow holder
6702529 00 01	Sportrack
5062529 00 09	Tankring
42112529 00 91	Seitenständerplatte / Side stand enlargement

Weiteres Zubehör auf unsere Homepage. More accessories: see our homepage.



Hepco & Becker GmbH
An der Steinmauer 6
D-66955 Pirmasens
Germany

Tel.: +49 (0)6331 - 1453 - 100
Fax: +49 (0)6331 - 1453 - 120
eMail: vertrieb@hepco-becker.de
www.hepco-becker.de