

Hepco & Becker GmbH
An der Steinmauer 6
66955 Pirmasens
Germany

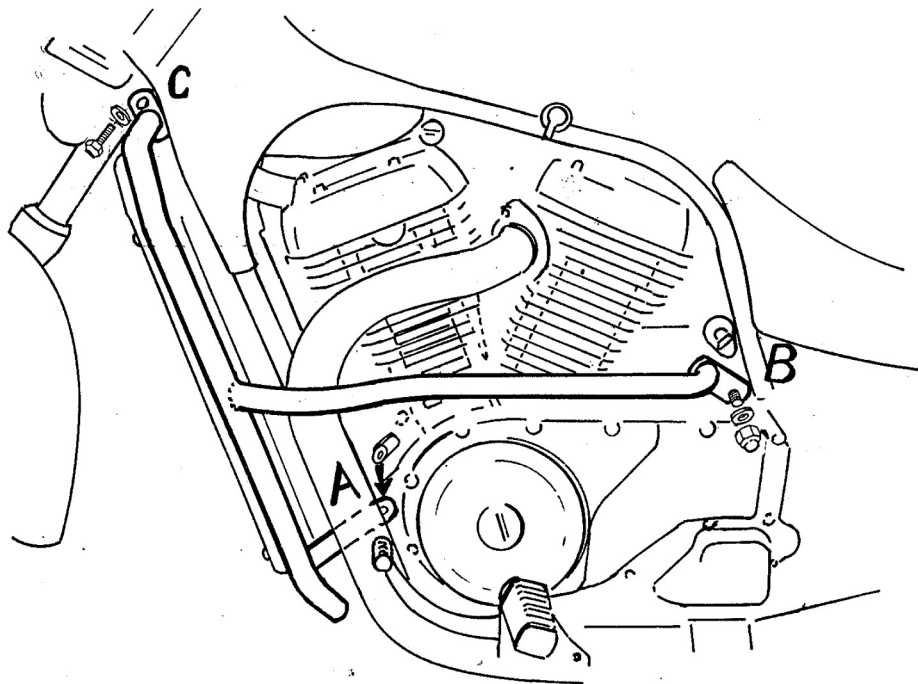
Tel: +49 (0) 6331 1453 100
Fax: +49 (0) 6331 1453 120
e-mail: vertrieb@hepco-becker.de

Internet: www.hepco-becker.de



Schutz- und Zierbügel für SUZUKI VS 750/800

Artikel-Nummer:
501.303



Montagehinweise

Befestigung vorne unten (A):

Mit Gewindestange M 10 x 205 mm.

2 x Aludistanzen $\varnothing 25 \times \varnothing 11 \times 25$ mm
als Abstandshalter

2 x U-Scheiben $\varnothing 10,4$ mm

2 x Sprengringe $\varnothing 10,4$ mm

2 x Hutmuttern M 10

Zur Montage der Gewindestange
Auspuffkrümmer lösen!

Befestigung hinten (B):

Mit Gewindestange M 10 x 160 mm.

2 x U-Scheiben $\varnothing 10,4$ mm

2 x Sprengringe $\varnothing 10,4$ mm

2 x Hutmuttern M 10

Befestigung vorne oben (C):

Beide Bügel werden zusammengeschrubt mit

1 x Sechskantschr. M 8 x 20

2 x U-Scheiben $\varnothing 8,4$ mm

1 selbstsich. Mutter M 8

Nach der Montage alle Verschraubungen auf festen Sitz überprüfen!