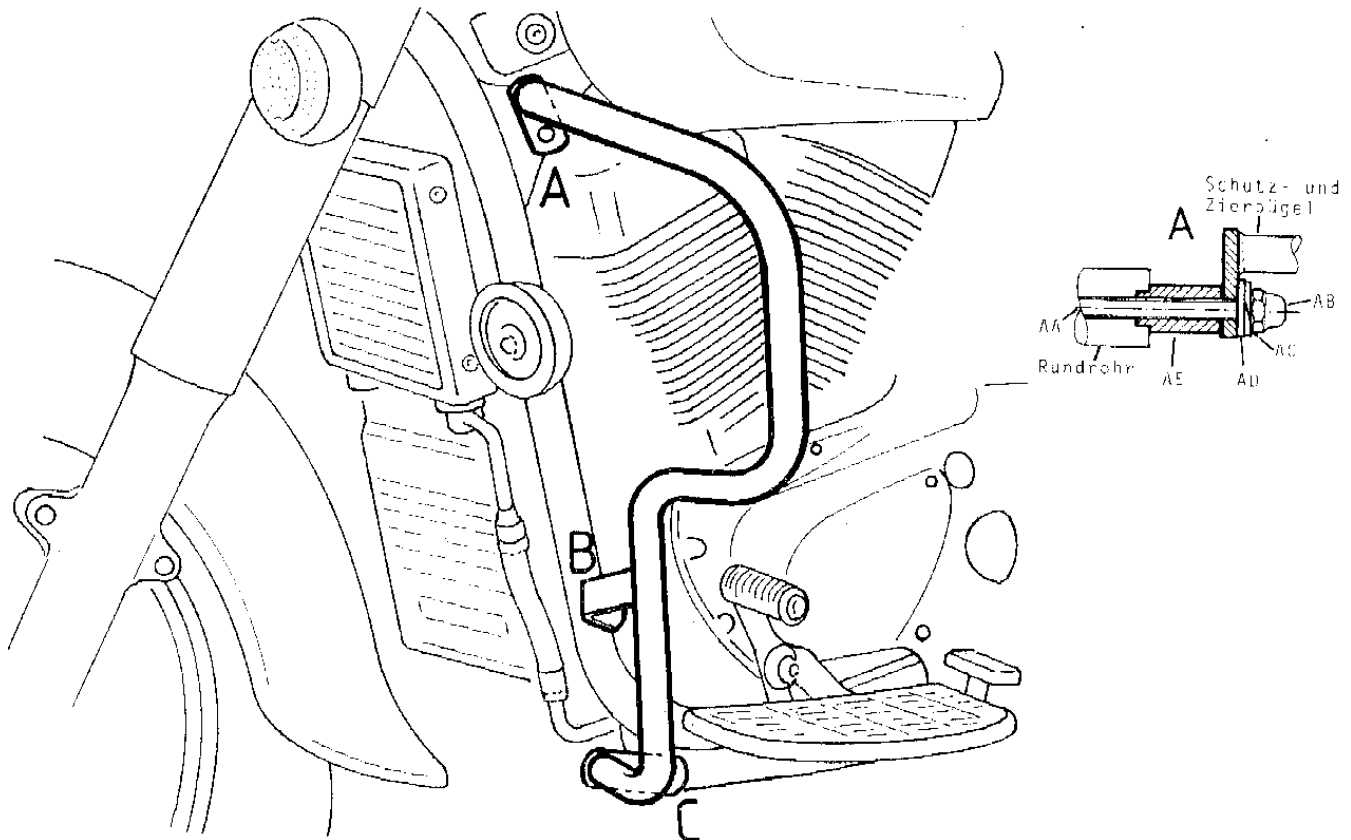


Motorradkoffer  
Gepäckträger  
Zweiradzubehör  
Aktenkoffer  
Werkzeugkoffer  
Spezialkoffer



## Schutz- und Zierbügel für SUZUKI VL 1500 Intruder

Artikel-Nummer: 501.312 00 02



### Montagehinweise

Befestigung vorne oben (A)

An dem Rundrohr vorne unterhalb des Tanks mit folgenden Teilen:

- 1 x Gewindestange M 10 x 275 mm (AA)
- 2 x Hutmutter verchromt M 10 (AB)
- 2 x Sprengringe  $\varnothing$  10,5 mm (AC)
- 2 x U-Scheiben  $\varnothing$  10,5 mm (AD)
- 2 x Aludistanzen abgesetzt  $\varnothing$  25 x  $\varnothing$  11 x 44 (AE)

Befestigung Mitte (B)

Verschraubung mit Originalschrauben. Rechtsseitig als Abstandshalter zwischenschieben.  
1 x Aludistanz  $\varnothing$  18 x 9 x 7 mm

Befestigung unten (C)

Verschraubung mit Originalschrauben.

**Nach der Montage alle alle Verschraubungen auf festen Sitz kontrollieren!**