

Motorschutzbügel  
Suzuki GSF 650 Bandit  
ab Bj. 07

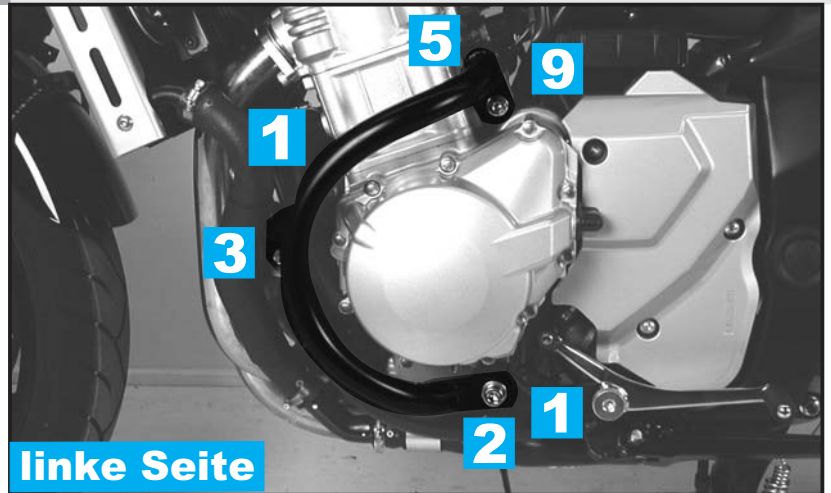
Art.-Nr.: 501.325 00 01 schwarz

Seitenkoffer  
Topcases  
Gepäckträger  
Lock it System  
Softbags  
Aluminiumkoffer  
Lederkoffer  
Schutzbügel  
Hauptständer  
Chopper-Parts  
Quad-Parts  
Accessoires



## Montage

Stück	Bestellnr.	Bezeichnung
1	703.507HB	Motorschutzbügel links
1	703.508HB	Motorschutzbügel rechts
1	703.509HB	Versteifungsstrebe (M8 Innengewinde)
1	703.274	Adapter, klein (links)
1	703.275	Adapter, groß (rechts)
1	150.860	Inbusschraube M10 x 30
1	151.110	Inbusschraube M10 x 55 x 1,25 Festigkeit 10,9
1	150.859	Inbusschraube M10 x 25
1	150.841	Inbusschraube M10 x 1,25 x 220
2	150.780	Inbusschrauben M8 x 16
7	150.811	U-Scheiben ø10,5
2	150.810	U-Scheibe ø8,4
2	150.805	Sprengtring ø8,4
1	151.030	Distanz ø25 x ø11 x 7
2	151.050	selbstsichernde Mutter M 10
1	151.051	selbstsichernde Mutter M 10 x 1,25



**Anzugsmomente des Motorradherstellers beachten!**

**Nach der Montage alle Verschraubungen auf festen Sitz kontrollieren!**

**Bitte beachten Sie unsere beigefügten Serviceinformationen.**

Als weiteres Zubehör lieferbar:

650.3512 00 01 Kofferträger schwarz "Lock it System" (abnehmbar)

650.3512 01 01 Gepäckbrücke schwarz



**Hepco & Becker GmbH**  
Birkenstraße  
D-66989 Höhrfröschen

Tel. 0049 (0) 6334 - 9216-0  
Fax 0049 (0) 6334 - 9216-80  
[www.hepco-becker.de](http://www.hepco-becker.de)

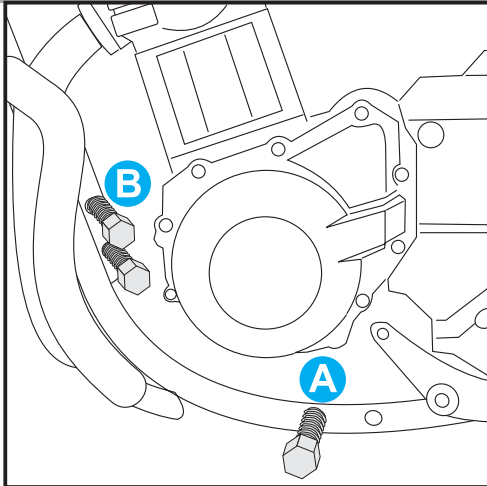
Motorschutzbügel  
Suzuki GSF 650 Bandit  
ab Bj. 07

Art.-Nr.: 501.325 00 01 schwarz

Seitenkoffer  
Topcases  
Gepäckträger  
Lock it System  
Softbags  
Aluminiumkoffer  
Lederkoffer  
Schutzbügel  
Hauptständer  
Chopper-Parts  
Quad-Parts  
Accessoires



## Montage



### 1 linke Seite

Vorbereitung:

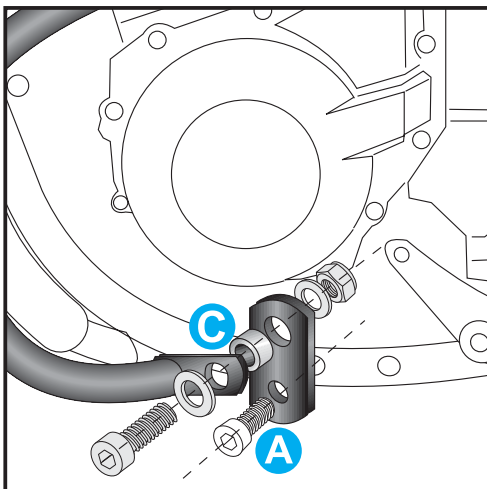
Demontieren sie die Sechskantschraube (SW14) **A** unterhalb des Schalthebels.

Ebenfalls zu demontieren sind die beiden Sechskantschrauben (SW 12) **B** am linken Rahmenunterzug vor dem Motor.

Die Originalschrauben werden wieder verwendet.

**Tipp:**

Schrauben sie alle Teile an und lassen sie die zugänglichen Schrauben etwas locker. Nachdem alles montiert ist, werden alle Schrauben auf das entsprechende Anzugsmoment angezogen. Dadurch wird sichergestellt, dass das Produkt spannungsfrei angebaut ist. So ist eine lange Lebensdauer sichergestellt!



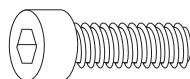
### 2

Montage des linken Motorschutzbügels:

**A** Montieren sie den kurzen Adapter mit der Originalschraube an der vorderen Verschraubung des Schalthebels.

**C** Den Motorschutzbügel mit der Inbusschraube M10 x 30, U-Scheiben ø10,5 und selbstsichernder Mutter M10 befestigen.

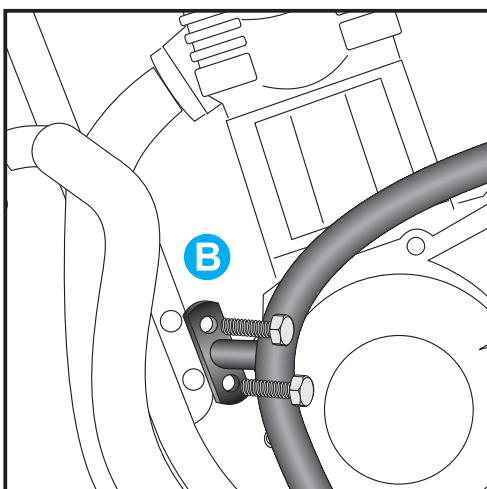
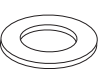
Zwischen Bügellasche und Rahmen die Distanz ø25 x ø11 x 7 mm einfügen.



je 1x



2x



### 3

Montage des linken Motorschutzbügels:

Montieren sie den Motorschutzbügel links am Rahmenunterzug vor dem Motor mit den beiden Originalschrauben (SW 12).

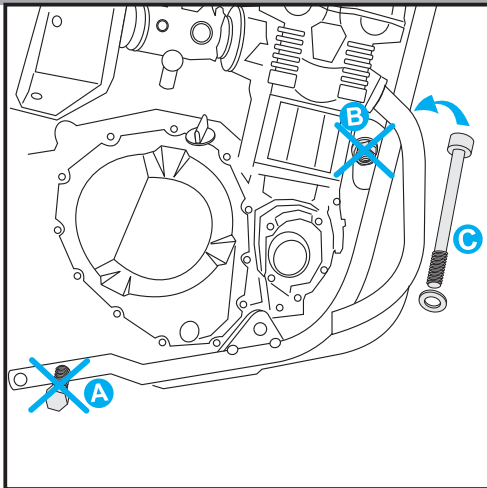
Motorschutzbügel  
Suzuki GSF 650 Bandit  
ab Bj. 07

Art.-Nr.: 501.325 00 01 schwarz



Seitenkoffer  
Topcases  
Gepäckträger  
Lock it System  
Softbags  
Aluminiumkoffer  
Lederkoffer  
Schutzbügel  
Hauptständer  
Chopper-Parts  
Quad-Parts  
Accessoires

## Montage



### 4 rechte Seite

#### Vorbereitung:

Demontieren sie die Sechskantschraube (SW14) an der vorderen Rahmenverschraubung. **A** Diese Schraube entfällt.

Anschließend lösen sie am rechten Rahmenunterzug (vor dem Motor) die Mutter (SW 14) **B** und ziehen sie die Schraube heraus.

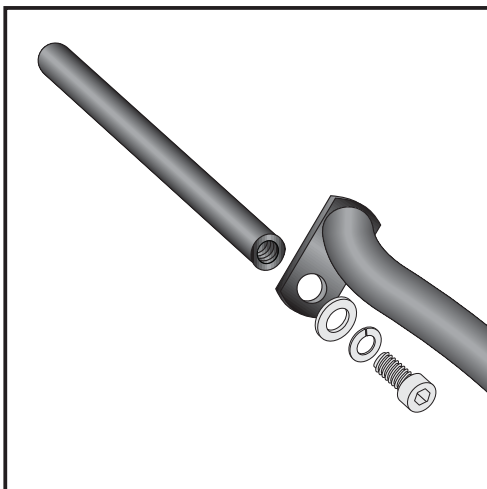
Achtung, Schraube kann sich mitdrehen, bitte gegenhalten!

Ersetzen sie diese mit der mitgelieferten Inbusschraube M10x1,25x220 **C** inkl. der U-Scheibe  $\varnothing 10,5$ .

Schraube wird von links nach rechts durchgeschoben.

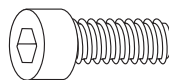


je 1x

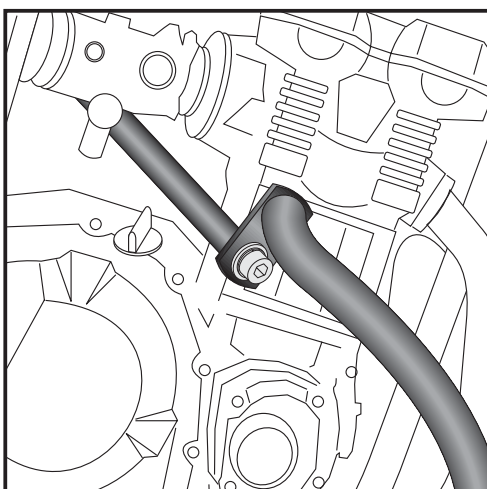


### 5 Montieren der Verstärkungsstrebe:

Montieren sie am Motorschutzbügel rechts die Verstärkungsstrebe mit der Inbusschraube M8 x 16, der U-Scheibe  $\varnothing 8,4$  und dem Sprengling  $\varnothing 8,4$ .



je 1x



### 6 Nun fügen sie diese an das Motorrad indem sie zunächst die Verstärkungsstrebe hinter dem Motor hindurch schieben.

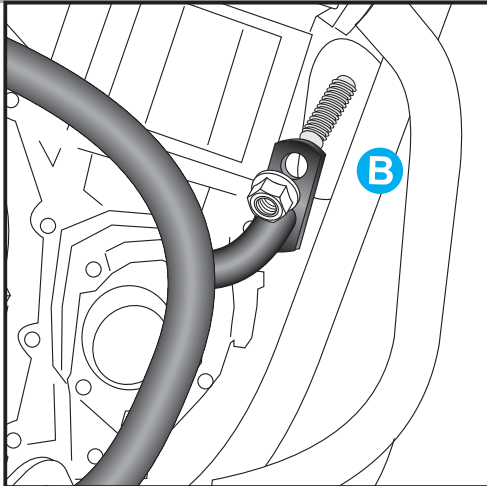
Motorschutzbügel  
Suzuki GSF 650 Bandit  
ab Bj. 07

Art.-Nr.: 501.325 00 01 schwarz

Seitenkoffer  
Topcases  
Gepäckträger  
Lock it System  
Softbags  
Aluminiumkoffer  
Lederkoffer  
Schutzbügel  
Hauptständer  
Chopper-Parts  
Quad-Parts  
Accessoires

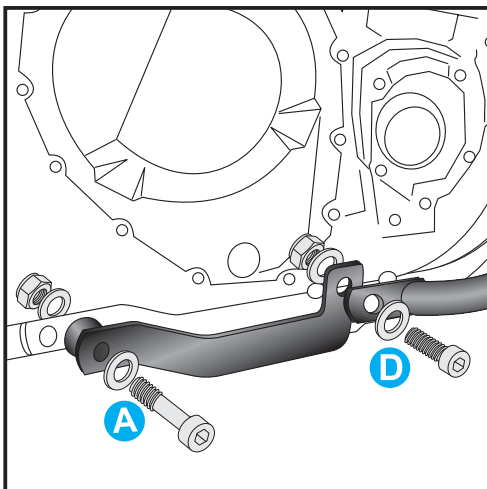


## Montage



### 7 rechte Seite

Montage des rechten Motorschutzbügels:  
Führen sie jetzt den rechten Motorschutzbügel über das überstehende Schraubenende aus Montageschritt 4 und drehen sie die Originalmutter wieder auf. Gegenhalten!

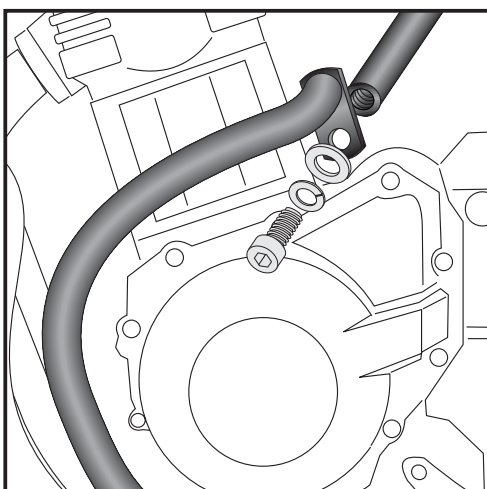


### 8 Montage des linken Motorschutzbügels:

**A** Montieren sie den langen Adapter mit der Inbusschraube M10 x 55 x 1,25, U-Scheiben  $\varnothing 10,5$  und selbstsichernder Mutter M10 x 1,25 an der vorderen Schraube der Rahmenverschraubung. HINWEIS: Mutter mit Feingewinde



**D** Den Motorschutzbügel mit der Inbusschraube M10 x 25, U-Scheiben  $\varnothing 10,5$  und selbstsichernder Mutter M10 befestigen.



**9** Zuletzt wird die Versteifungsstrebe mit dem Motorschutzbügel auf der linken Seite mit der Inbusschraube M8 x 16, der U-Scheibe  $\varnothing 8,4$  und dem Sprengring  $\varnothing 8,4$  verbunden.

