

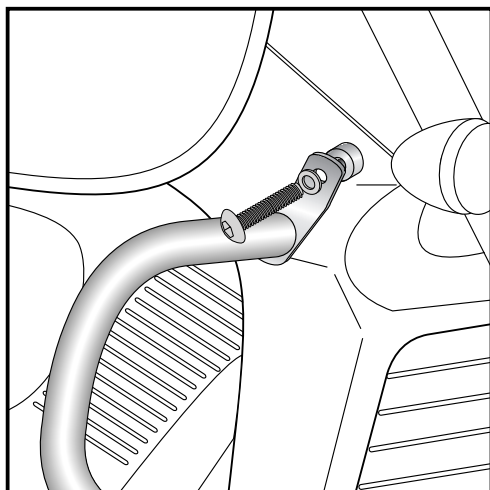
Motorschutzbügel / engine guard SUZUKI M 1800 R Intruder

Artikel-Nr.:
501.3511 00 02 chrom

Motorradkoffer
Gepäckträger
Zweiradzubehör
Aktenkoffer
Werkzeugkoffer
Spezialkoffer



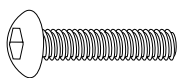
Montage



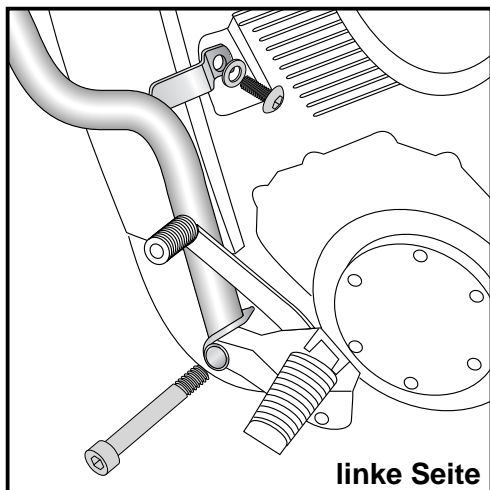
1

Befestigung links und rechts oben:

Außen an der Verschraubung der Kühlerverkleidung unter Zwischenfügen einer Aludistanz $\varnothing 20 \times \varnothing 9 \times 10\text{mm}$. Zur Verschraubung die Linsenkopfschraube M 6 x 60 nebst U-Scheibe $\varnothing 6,4$ verwenden.



je 2x



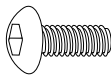
2

Befestigung links mitte:

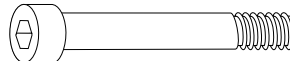
An der Verschraubung der Lüfterabdeckung mit der Linsenkopfschraube M 6 x 20 nebst U-Scheibe $\varnothing 6,4$.

Befestigung links unten:

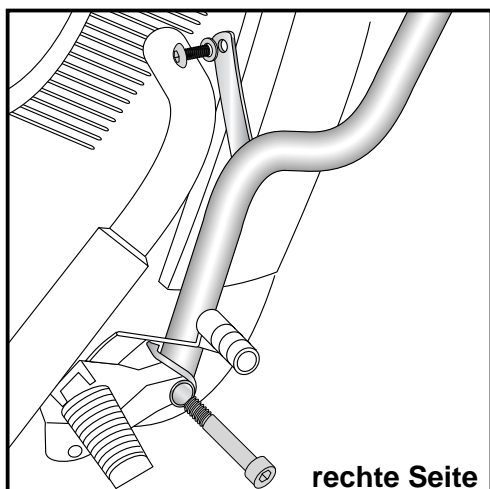
An der vorderen Verschraubung der Fußrastenausleger. Zur Befestigung die Inbusschraube M 10 x 1,25 x 110 verwenden.



je 1x



linke Seite



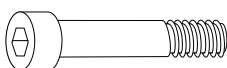
3

Befestigung rechts unten:

An der vorderen Verschraubung der Fußrastenausleger. Zur Befestigung die Inbusschraube M 10 x 1,25 x 60 verwenden.

Befestigung rechts mitte:

An der Verschraubung des Halters des Bremsflüssigkeitsbehälters und der Hupe mit der Originalschraube.



1x

rechte Seite

Motorschutzbügel / engine guard SUZUKI M 1800 R Intruder

Artikel-Nr.:
501.3511 00 02 chrom

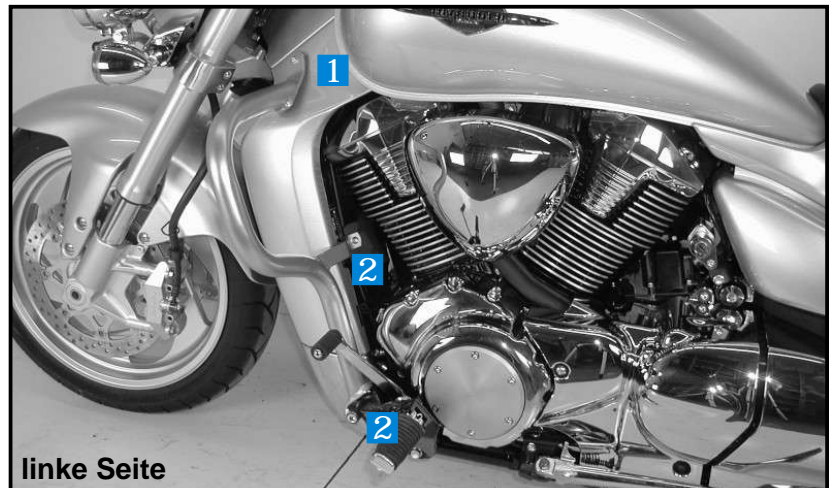
Motorradkoffer
Gepäckträger
Zweiradzubehör
Aktenkoffer
Werkzeugkoffer
Spezialkoffer



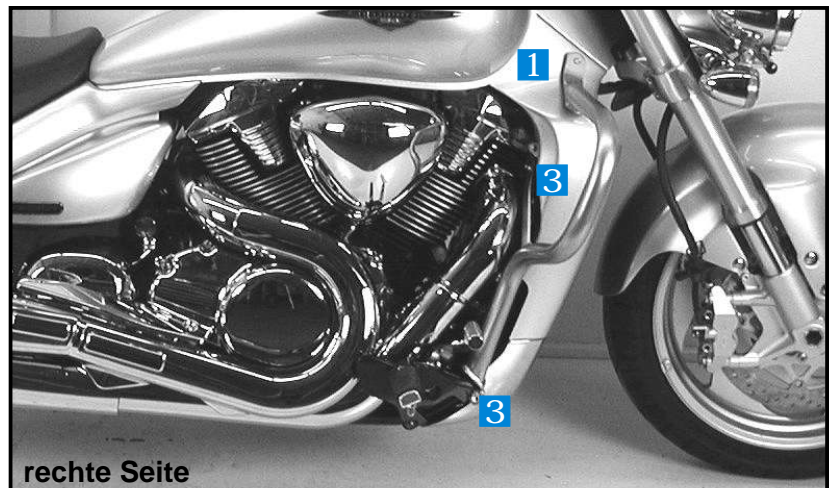
Montage

Der Bausatz umfaßt die folgenden Teile:

Stück quant	Bestellnr. item no.	Bezeichnung description
1	703.505HB	Schutz- und Zierbügel links crash bar left
1	703.506HB	Schutz- und Zierbügel rechts crash bar right
1	150.996	Inbusschraube M 10 x 1,25 x 110 allen screw
1	150.952	Inbusschraube M 10 x 1,25 x 60 allen screw
1	150.905	Linsenkopfschraube M 6 x 20 filister headscrew
2	150.714	Linsenkopfschrauben M 6 x 40 filister headscrew
2	151.043	Aludistanzen ø20 x ø9 x 10mm distance bushing
3	150.809	U-Scheiben ø6,4mm washer



linke Seite



rechte Seite

Nach der Montage alle Verschraubungen auf festen Sitz kontrollieren!
Control all screw connections after the assembly for tightness!

Bitte beachten Sie unsere beigefügten Serviceinformationen.
Please notice our enclosed service information.

Weiteres Zubehör:

Packtaschenhalter Art.-Nr. 625.3511
Sissybar mit und ohne Gepäckbrücke Art.-Nr. 611.339/600.339
Twinlight-Set Art.-Nr. 400.3511



Hepco & Becker GmbH
Birkenstraße/Industriegebiet
D-66989 Höhrfröschen

Tel. 0049 (0) 6334 - 9216-0
Fax 0049 (0) 6334 - 9216-80
www.hepco-becker.de