

## Motorschutzbügel

SUZUKI B-King

Art.-Nr.: 501.3519 00 01 schwarz

Seitenkoffer

Topcases

Gepäckträger

Lock it System

Softbags

Aluminiumkoffer

Lederkoffer

Schutzbügel

Hauptständer

Chopper-Parts

Quad-Parts

Accessoires



## Montage

Der Bausatz umfaßt die folgenden Teile:

Stück	Bestellnr.	Bezeichnung
1	703.514HB	Motorschutzbügel links
1	703.515HB	Motorschutzbügel rechts
3	150.906	Inbusschraube M10 x 75 x 1,25
1	151.155	Inbusschraube M10 x 85 x 1,25
4	150.811	U-Scheibe ø10,4
1	151.156	Stahldistanzen ø25 x ø11 x 26
1	151.168	Stahldistanzen ø23 x ø11 x 26
1	151.157	Stahldistanz ø20 x ø11 x 8
1	151.158	Stahldistanz eingesenkt ø30 x ø11 x 24



**Anzugsmomente des Motorradherstellers beachten!**

**Nach der Montage alle Verschraubungen auf festen Sitz kontrollieren!**

**Bitte beachten Sie unsere beigefügten Serviceinformationen.**

Als weiteres Zubehör lieferbar:

Gepäckbrücke (Aluminium Rack)

Art.-Nr.: 650.3519 01 01



**Hepco & Becker GmbH**  
**Birkenstraße**  
**D-66989 Höhrfröschen**

**Tel. 0049 (0) 6334 - 9216-0**  
**Fax 0049 (0) 6334 - 9216-80**  
**www.hepco-becker.de**

# Motorschutzbügel

SUZUKI B-King

Art.-Nr.: 501.3519 00 01 schwarz

- Seitenkoffer
- Topcases
- Gepäckträger
- Lock it System
- Softbags
- Aluminiumkoffer
- Lederkoffer
- Schutzbügel
- Hauptständer
- Chopper-Parts
- Quad-Parts
- Accessoires

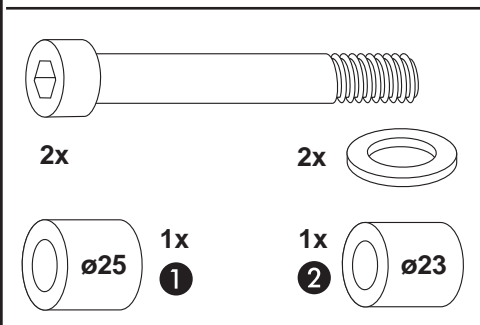


## Montage

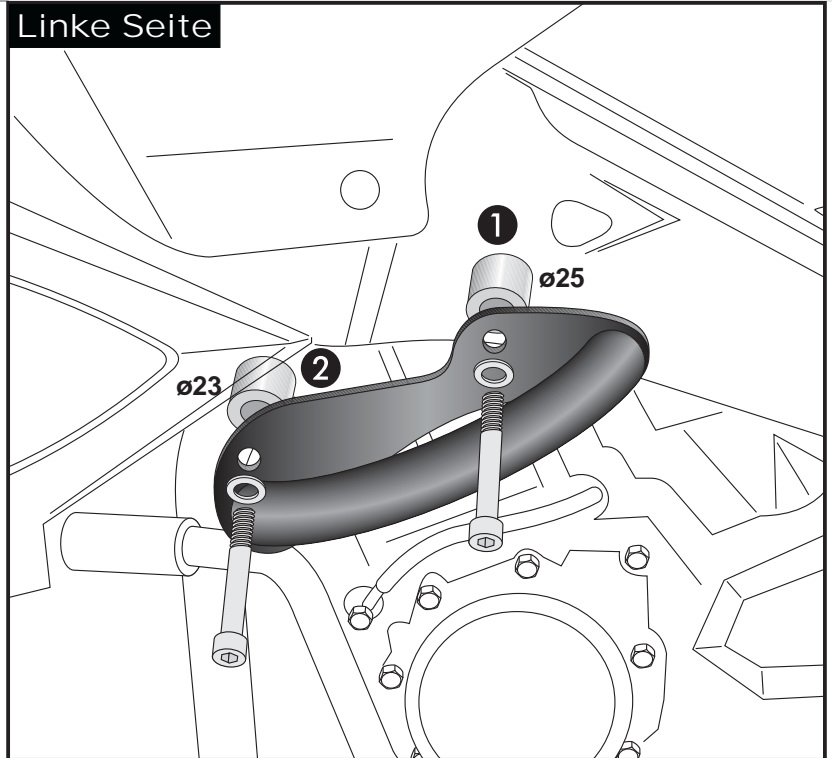
### Montage des Motorschutzbügels:

An den oberen zwei Punkten der Motoraufhängung. Originalschrauben entfallen.

Hinten **1** die Stahldistanz  $\varnothing 25 \times \varnothing 11 \times 26$  zwischen Rahmen und Sturzbügel einfügen, vorne **2** die Stahldistanz  $\varnothing 23 \times \varnothing 11 \times 26$  jeweils mit Inbusschraube M 10 x 75 x 1,25 und U-Scheibe  $\varnothing 10,4$  verschrauben.



### 1 Linke Seite

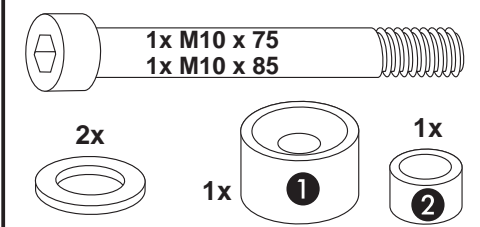


### Montage des Motorschutzbügels:

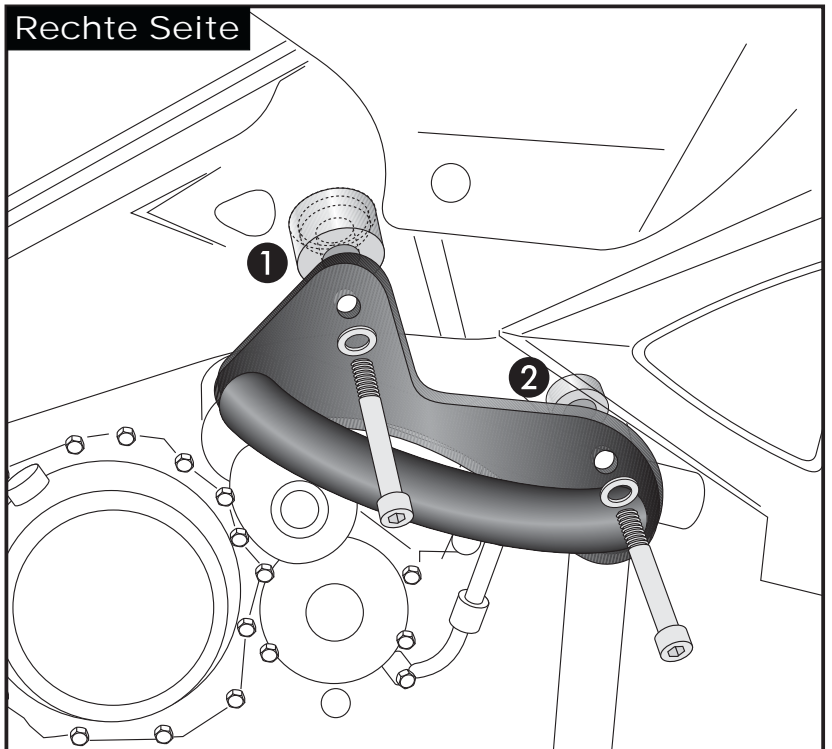
An den oberen zwei Punkten der Motoraufhängung. Originalschrauben entfallen.

Hinten: **1**  
Die Stahldistanz  $\varnothing 30 \times \varnothing 11 \times 24$  mit der Einsenkung nach innen im Rahmen einlegen, mit Inbusschraube M 10 x 85 x 1,25 und U-Scheibe  $\varnothing 10,4$  verschrauben.

Vorne: **2**  
Die Stahldistanz  $\varnothing 20 \times \varnothing 11 \times 8$  zwischen Rahmen und Sturzbügel einfügen und mit Inbusschraube M 10 x 75 x 1,25 und U-Scheibe  $\varnothing 10,4$  verschrauben.



### 2 Rechte Seite



## Engine guard

SUZUKI B-King  
Art.-Nr.: 501.3519 00 01 black

Side cases  
Top cases  
Luggage frames  
Lock it system  
Softbags  
Aluminium luggage  
Leather luggage  
Protection bars  
Center stands  
Chopper parts  
Quad parts  
Accessories



## Assembling instructions

The kit includes the following parts:

Quant item no. description

1	703.514HB	Engine guard, left
1	703.515HB	Engine guard, right
3	150.906	allen screw M10 x 75 x 1,25
1	151.155	allen screw M10 x 85 x 1,25
4	150.811	washer $\varnothing$ 10,4
1	151.156	steel spacer $\varnothing$ 25 x $\varnothing$ 11 x 26
1	151.168	steel spacer $\varnothing$ 23 x $\varnothing$ 11 x 26
1	151.157	steel spacer $\varnothing$ 20 x $\varnothing$ 11 x 8
1	151.158	steel spacer with sinking $\varnothing$ 30 x $\varnothing$ 11 x 24



**Anzugsmomente des Motorradherstellers beachten!**  
**Nach der Montage alle Verschraubungen auf festen Sitz kontrollieren!**  
**Bitte beachten Sie unsere beigefügten Serviceinformationen.**

Also available:

Rear aluminium rack

Item.-No.: 650.3519 01 01



**Hepco & Becker GmbH**  
**Birkenstraße**  
**D-66989 H6hfr6schen**

**Tel. 0049 (0) 6334 - 9216-0**  
**Fax 0049 (0) 6334 - 9216-80**  
**www.hepco-becker.de**

## Engine guard

SUZUKI B-King

Art.-Nr.: 501.3519 00 01 black

Side cases

Top cases

Luggage frames

Lock it system

Softbags

Aluminium luggage

Leather luggage

Protection bars

Center stands

Chopper parts

Quad parts

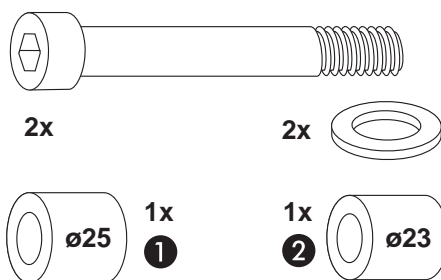
Accessories



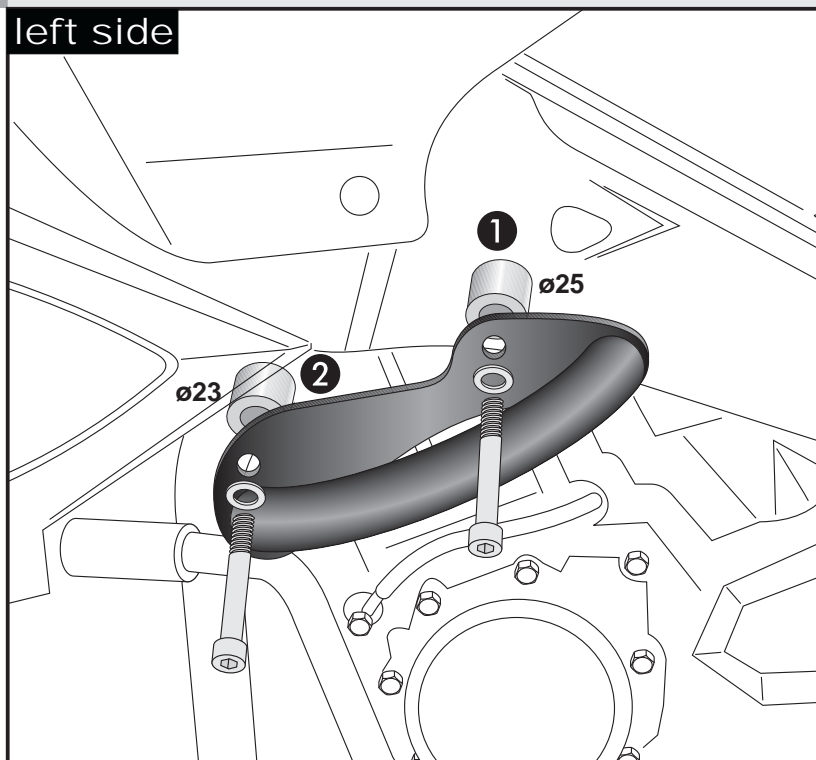
## Assembling instructions

Fastening of the engine guard:  
at the two upper points of the engine  
suspension.

Rear: **1** sandwich steel spacer  $\varnothing 25 \times \varnothing 11 \times 26$  (front **2** steel spacer  $\varnothing 23 \times \varnothing 11 \times 26$ ) between frame and engine guard and fix it with allen screw M 10 x 75 x 1,25 and washer  $\varnothing 10,4$ .



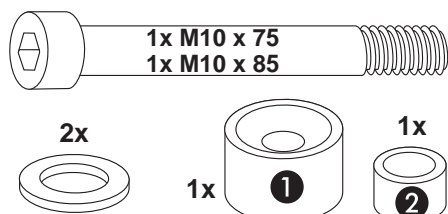
### 1 left side



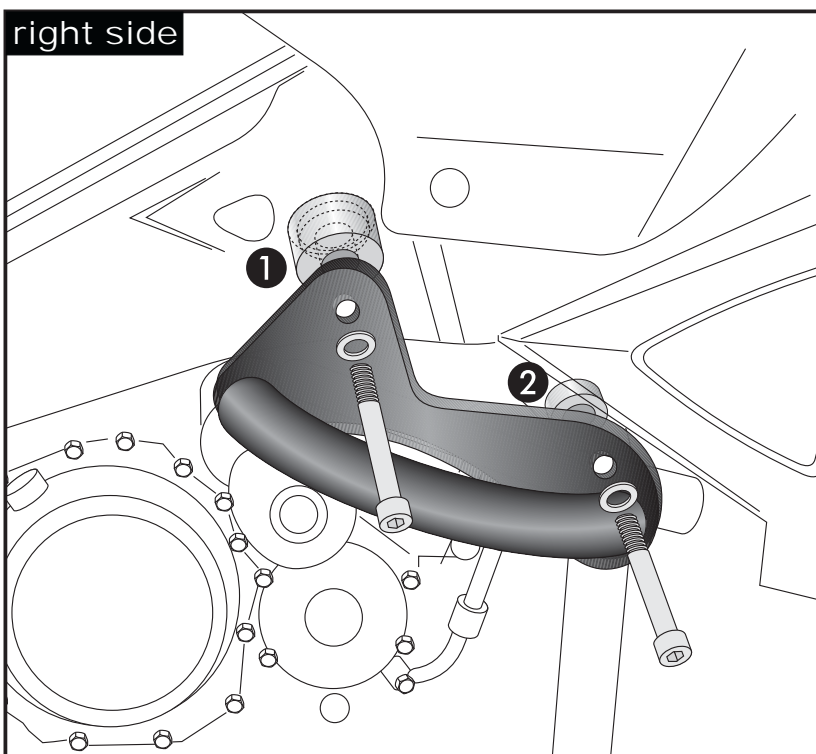
Fastening of the engine guard:  
at the two upper points of the engine  
suspension.

Rear point: **1**  
Sandwich steel spacer  $\varnothing 30 \times \varnothing 11 \times 24$   
(sinking inside) between frame and  
engine guard and fix it with allen screw  
M 10 x 85 x 1,25 and washer  $\varnothing 10,4$ .

Front point: **2**  
Sandwich steel spacer  $\varnothing 20 \times \varnothing 11 \times 8$   
between frame and engine guard and fix  
it with allen screw M 10 x 75 x 1,25 and  
washer  $\varnothing 10,4$ .



### 2 right side



Luggage ideas.