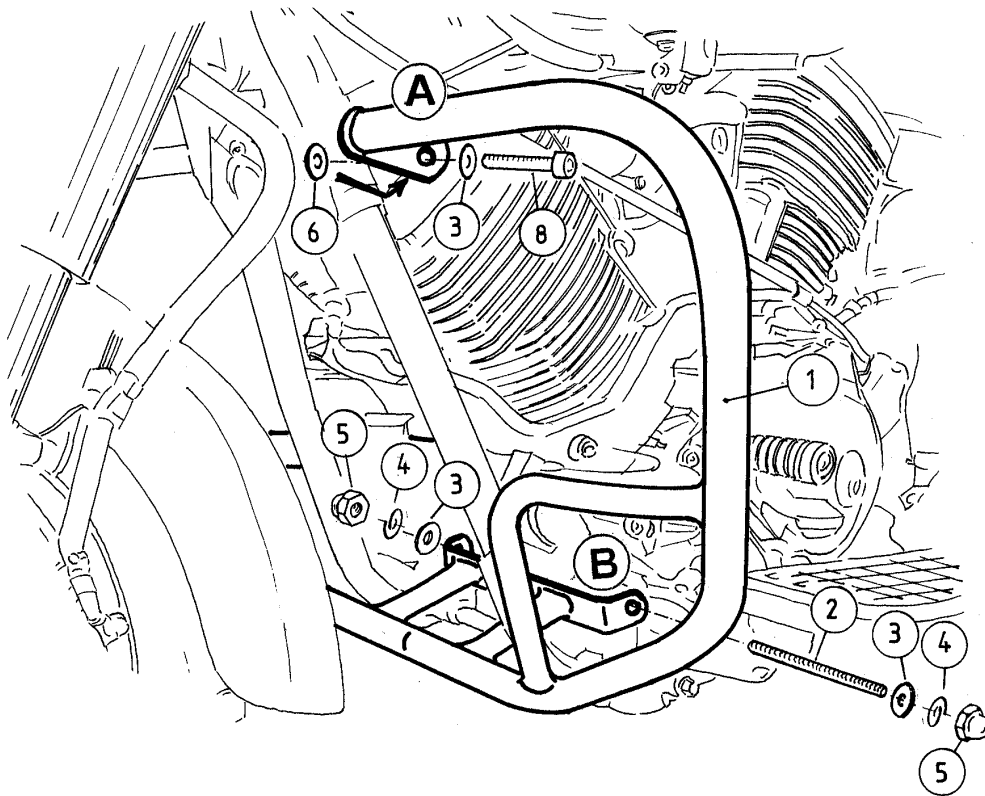


Motorradkoffer  
Gepäckträger  
Zweiradzubehör  
Aktenkoffer  
Werkzeugkoffer  
Spezialkoffer



**Schutz- und Zierbügel**  
**YAMAHA XVS 1100 Drag Star**  
**YAMAHA XVS 1100A Drag Star Classic**  
*Ausführung B*  
**Artikel-Nummer: 501.414 00 02 chrom**  
**501.430 00 02 chrom**



**Montagehinweise**

**Trittbrett links und untere Motorhalteschraube demontieren.**

**Befestigung oben (A)**

**Links →**

- ① 1 x Schutz- und Zierbügel
- ⑧ 1 x Inbusschraube M 10 x 1,25 x 60 mm
- ③ 1 x U-Scheibe Ø 10,5
- ⑥ 1 x Karosseriescheibe Ø 10,5 x Ø 28 x2 mm

**Rechts →**

- ⑨ 1 x Inbusschraube M 10 x 1,25 x 25 mm
- ③ 1 x U-Scheibe Ø 10,5
- ⑥ 1 x Karosseriescheibe Ø 10,5 x Ø 28 x2

**Befestigung unten (B)**

- ② 1 x Gewindestange M 10 x 240 mm
- ③ 2 x U-Scheiben Ø 10,5
- ④ 2 x Sprengringe Ø 10.5
- ⑤ 2 x Hutmuttern M 10

**Nach der Montage alle Verschraubungen auf festen Sitz kontrollieren.**  
**Bitte beachten Sie unsere beigefügten Serviceinformationen!**