

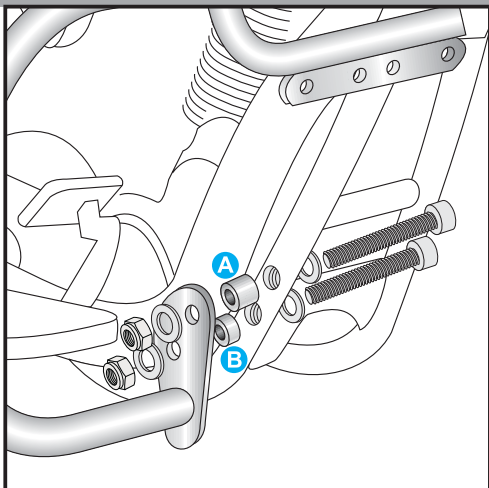
Schutz- und Zierbügel
engine guard
YAMAHA XV 1900 Midnight Star

Artikel-Nummer:
501.4517 chrom

Seitenkoffer
Topcases
Gepäckträger
Lock it System
Softbags
Aluminiumkoffer
Lederkoffer
Schutzbügel
Hauptständer
Chopper-Parts
Quad-Parts
Accessoires



Montage



1 rechte Seite

Die Montage erfolgt an der Motoraufhängung. Hierzu die Originalschrauben demontieren; diese entfallen.

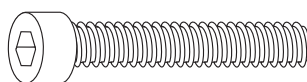
Befestigung rechts:

Über die freien Rahmenbohrungen werden von außen als Abstandshalter Aludistanzen geschoben.

Oben: $\varnothing 20 \times \varnothing 11 \times 23 \text{ mm}$ / Unten: $\varnothing 20 \times \varnothing 11 \times 15 \text{ mm}$

Die Verschraubung erfolgt mit den Inbusschrauben M 10 x 85 nebst U-Scheiben $\varnothing 10,5$ und selbstsichernden Muttern M 10.

Die Inbusschrauben von innen nach außen montieren.



2x



2x



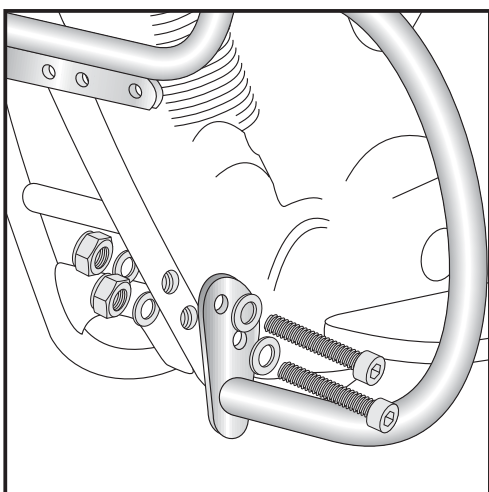
1x



1x



4x



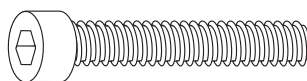
2 linke Seite

Die Montage erfolgt an der Motoraufhängung. Hierzu die Originalschrauben demontieren; diese entfallen.

Befestigung links:

Die Lasche des Schutz- und Zierbügels direkt über den freien Rahmenbohrungen platzieren. Die Verschraubung erfolgt mit den Inbusschrauben M 10 x 85 nebst U-Scheiben $\varnothing 10,5$ und selbstsichernden Muttern M 10.

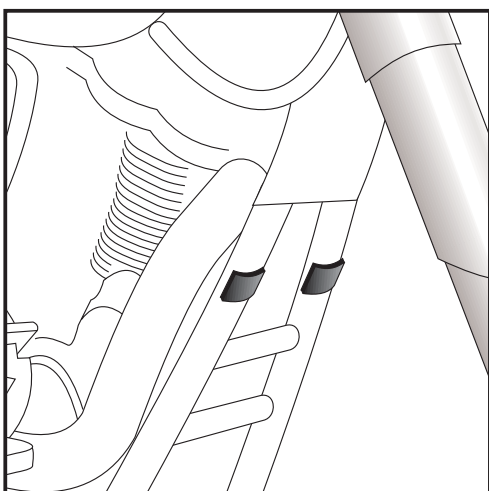
Die Inbusschrauben von außen nach innen montieren.



je 2x



4x



3 Befestigung oben:

Zuerst an der Auflagefläche des Schutz- und Zierbügels am Rahmen den Moosgummi aufkleben.



270.109
Moosgummi

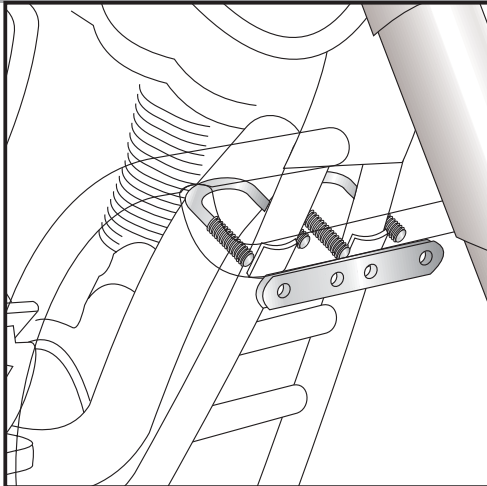
Schutz- und Zierbügel
engine guard
YAMAHA XV 1900 Midnight Star

Artikel-Nummer:
501.4517 chrom

- Seitenkoffer
- Topcases
- Gepäckträger
- Lock it System
- Softbags
- Aluminiumkoffer
- Lederkoffer
- Schutzbügel
- Hauptständer
- Chopper-Parts
- Quad-Parts
- Accessoires



Montage

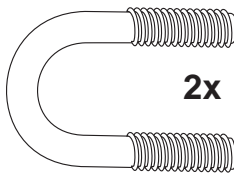
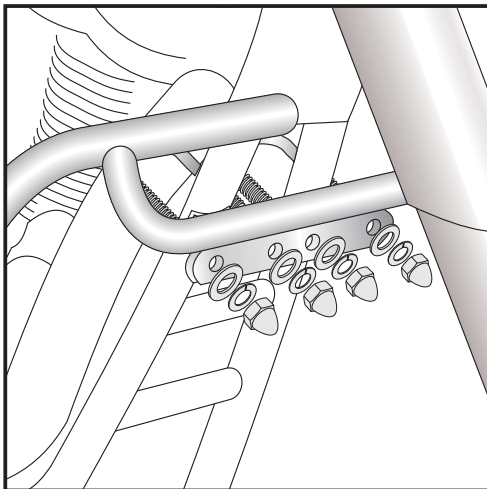


4

Befestigung oben:

Diese erfolgt mit den Bügelschellen M 8 x 32 x 55 mm direkt am Rahmen.

Die Verschraubung mit Hutmutter M 8 nebst U-Scheiben \varnothing 8,4 und Sprengringen \varnothing 8,4.



2x



4x



4x



4x

Schutz- und Zierbügel
engine guard
YAMAHA XV 1900 Midnight Star

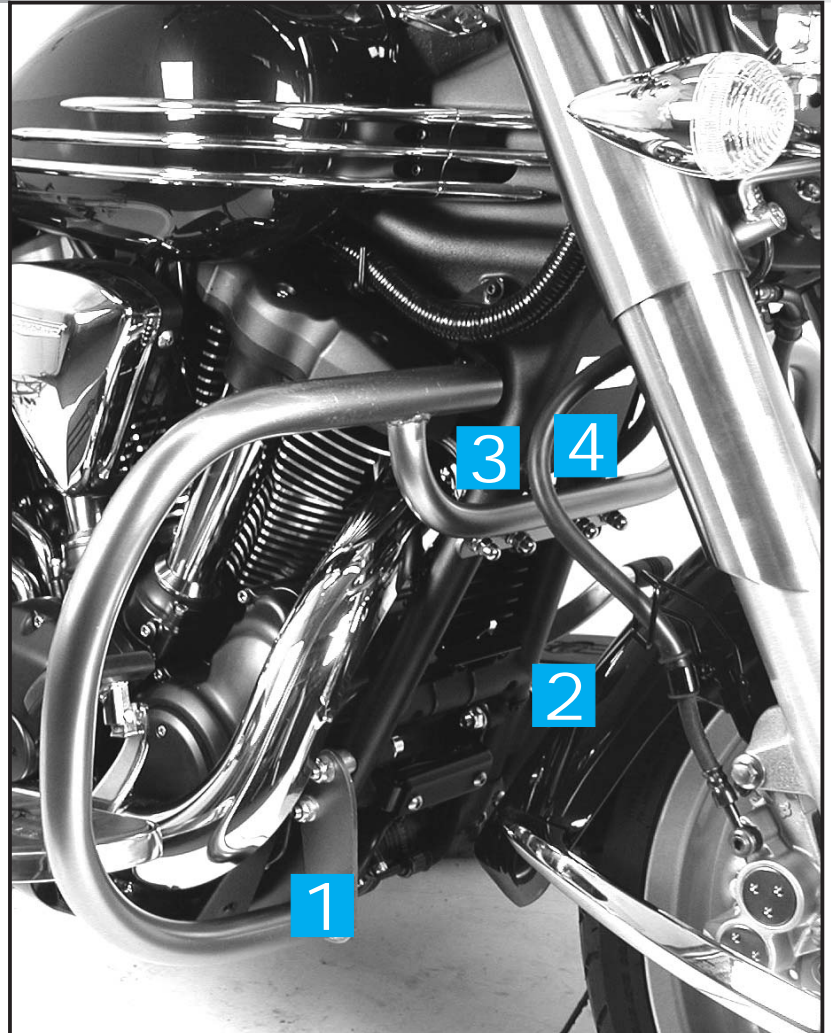
Artikel-Nummer:
501.4517 chrom

Seitenkoffer
Topcases
Gepäckträger
Lock it System
Softbags
Aluminiumkoffer
Lederkoffer
Schutzbügel
Hauptständer
Chopper-Parts
Quad-Parts
Accessoires



Montage

Stück quant	Bestellnr. item no.	Bezeichnung description
1	704.505 HB	Schutz-/Zierbügel links <i>engine guard left</i>
1	704.506 HB	Schutz-/Zierbügel rechts <i>engine guard right</i>
2	151.073	Bügelschellen M 8 x 32 x 55 mm <i>bow screw</i>
4	150.895	Hutmuttern M 8 <i>cup nut</i>
4	150.810	U-Scheiben ø8,4 <i>washer</i>
4	151.074	Sprengringe ø8,4 <i>lock ring</i>
4	150.795	Inbusschrauben M 10 x 85 Festigkeit 10.9 <i>allen screw</i>
8	150.811	U-Scheiben ø10,5 <i>washer</i>
4	150.801	selbstsichernde Muttern M 10 <i>self-lock nut</i>
1	270.109	Moosgummi 20 cm <i>rubber buffer</i>
1	151.075	Aludistanz ø20 x ø11 x 23 mm <i>aluminium spacer</i>
1	151.076	Aludistanz ø20 x ø11 x 15 mm <i>aluminium spacer</i>



Nach der Montage alle Verschraubungen auf festen Sitz kontrollieren!
Control all screw connections after the assembly for tightness!

Bitte beachten Sie unsere beigefügten Serviceinformationen.
Please note our enclosed service information.

Als weiteres Zubehör lieferbar:

650.4517 00 02 Kofferträger schwarz "Lock it System" (abnehmbar)
650.4517 01 02 Gepäckbrücke chrom
625.4517 Packtaschenhalter
400.4517 Twinlight - Set
600/611.4517 Sissybar ohne/mit Gepäckbrücke



Hepco & Becker GmbH
Birkenstraße
D-66989 Höhrfröschen

Tel. 0049 (0) 6334 - 9216-0
Fax 0049 (0) 6334 - 9216-80
www.hepco-becker.de