

Motorschutzbügel inkl. ProtectionPad



YAMAHA MT - 09

501.4536 00 05 anthrazit

KRAUSER[®]
MOTORRADGEPÄCKSYSTEME ■ BIKE BAGS

YAMAHA MT - 09

3005.045.105 anthrazit

Montage

Der Bausatz umfaßt die folgenden Teile:

Stück	Bestellnr.	Bezeichnung				
1	700008340	Motorschutzbügel links	1	507.001 ProtectionPad Set li/re, schwarz		
1	700008341	Motorschutzbügel rechts	bestehend aus:			
2	151.042	Inbusschrauben M10x90x1,25	1	Padkopf links	1	Padkopf rechts
2	151.428	Inbusschrauben M10x120x1,25	1	Polymerelement links	1	Polymerelement rechts
			1	Logo-Blende links	1	Logo-Blende rechts
			2	Hülse ø11 mm		



Als weiteres Zubehör lieferbar:
Kofferträger (Lock it System, abnehmbar)
Gepäckbrücke
Hauptständer
C-Bow Halter für Softtaschen
Fußrasten Tieferlegung

Anzugsmomente des Motorradherstellers beachten!
Nach der Montage alle Verschraubungen auf festen
Sitz kontrollieren!
Bitte beachten Sie unsere beigefügten
Serviceinformationen.



Hepco & Becker GmbH
An der Steinmauer 6
D-66955 Pirmasens
Tel.: 0049 6331 - 1453 - 100
www.hepco-becker.de



Krauser GmbH
An der Steinmauer 6
D-66955 Pirmasens
Tel.: 0049 6331 - 1453 - 250
www.krauser.de

Motorschutzbügel inkl. ProtectionPad



YAMAHA MT - 09

501.4536 00 05 anthrazit

KRAUSER[®]
MOTORRADGEPÄCKSYSTEME ■ BIKE BAGS

YAMAHA MT - 09

3005.045.105 anthrazit

Montage

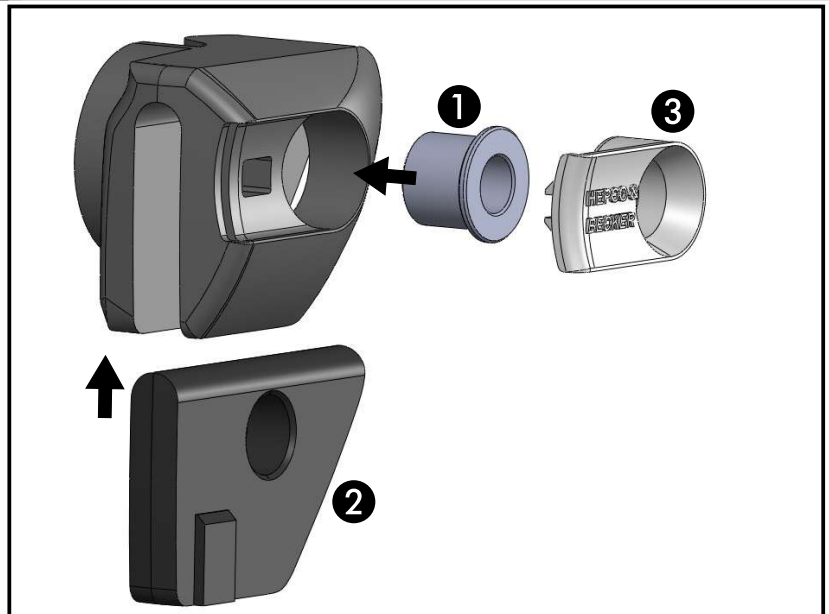
Vorbereitung:

Der Protection Pad - Kopf muß vor der Befestigung am Halter zusammengebaut werden.

Zuerst die Hülse einsetzen. ①
Anschließend das Polymerelement einschieben. ②
Zuletzt die Logo-Blende einsetzen. ③

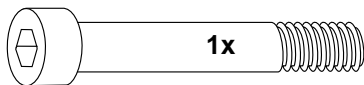
Bitte Reihenfolge beachten!

1

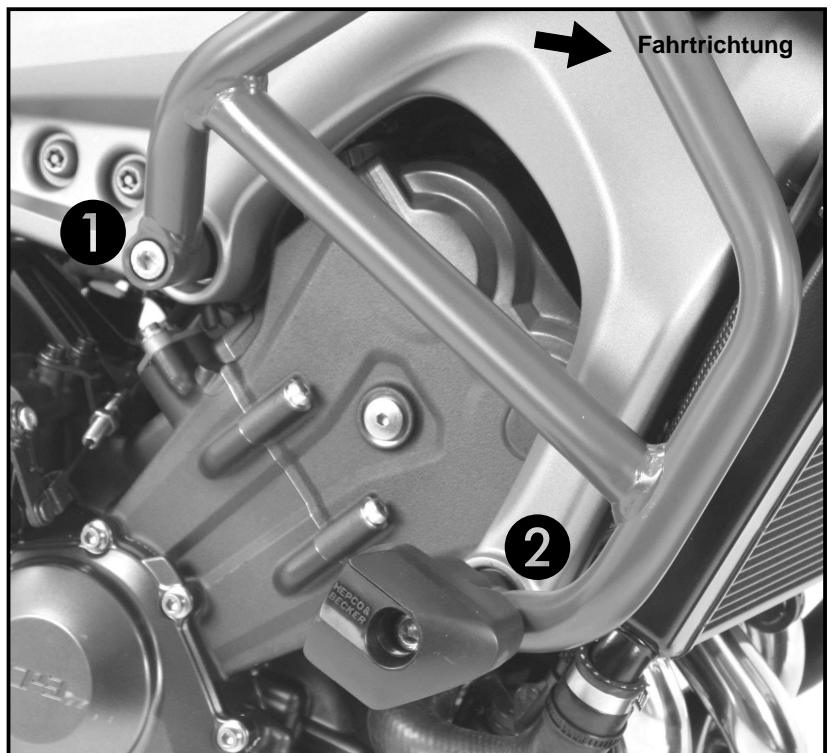


Befestigung des Motorschutzbügel rechts hinten: ①

Die Originalschraube der Motoraufhängung ausdrehen, diese entfällt.
Den Motorschutzbügel mit der Inbusschraube M10x90x1,25 verschrauben.

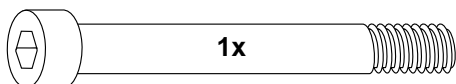


2



Befestigung des Motorschutzbügel rechts vorne: ②

Die Originalschraube der Motoraufhängung ausdrehen, diese entfällt.
Den Motorschutzbügel zusammen mit dem ProtectionPad mit der Inbusschraube M10x120x1,25 anschrauben.



Befestigung Motorschutzbügel links:
wie rechts

Achtung ! Immer nur eine Seite nach der anderen montieren. Ansonsten besteht die Gefahr, dass sich der Motor absenkt.

Engine guard with ProtectionPad



YAMAHA MT - 09

501.4536 00 05 anthracite

KRAUSER[®]
MOTORRADGEPÄCKSYSTEME ■ BIKE BAGS

YAMAHA MT - 09

3005.045.105 anthracite

Assembling instructions

The kit includes the following parts:

Quant	item no.	description	
1	700008340	engine guard left	
1	700008341	engine guard right	
2	151.042	allen screw M10x90x1,25	
2	151.428	allen screw M10x120x1,25	
1	507.001	ProtectionPad Set black	
included:			
1	Pad left	1	Pad right
1	Polymer element left	1	Polymer element right
1	cover left	1	cover right
2	spacer ø11 mm		



Also available:
Side carrier (Lock it System, removable)
Rear rack
Center stand
C-Bow Holder for softbags
Footrest lowering set

**Control all screw connections after the assembling for tightness!
Please notice our enclosed service information.**



Hepco & Becker GmbH
An der Steinmauer 6
D-66955 Pirmasens
Tel.: 0049 6331 - 1453 - 100
www.hepco-becker.de



Krauser GmbH
An der Steinmauer 6
D-66955 Pirmasens
Tel.: 0049 6331 - 1453 - 250
www.krauser.de

Engine guard with ProtectionPad



YAMAHA MT - 09

501.4536 00 05 anthracite

KRAUSER
MOTORRADGEPÄCKSYSTEME ■ BIKE BAGS

YAMAHA MT - 09

3005.045.105 anthracite

Assembling instructions

Preparing:

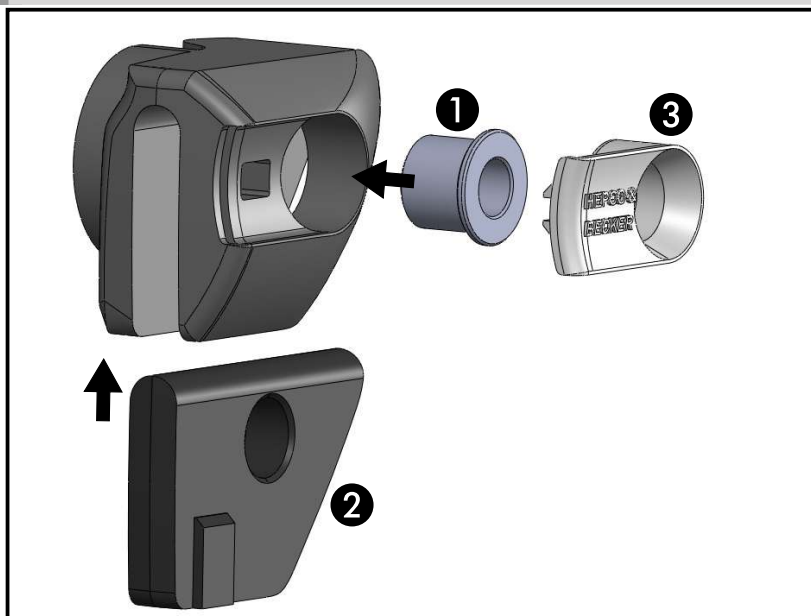
The Protection Pad kit must be assembled before attaching the holder.

First insert the spacer. ①

Then push in the polymer element. ②

At last insert the cover. ③

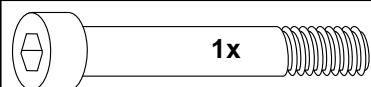
Please note the sequence !



Fastening of the engine guard rear right: ①

Dismantle original screw of the engine bolting, screw is obsolete.

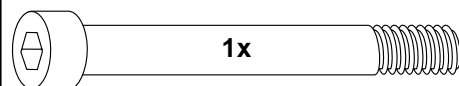
Fix the engine guard with the allen screw M10x90x1,25.



Fastening of the engine guard front right: ②

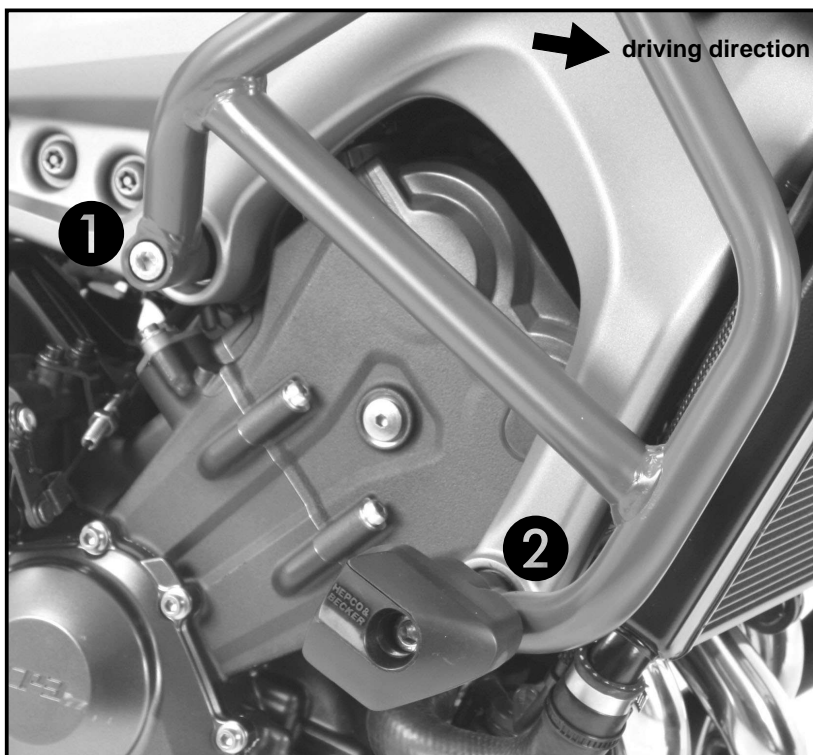
Dismantle original screw of the engine bolting, screw is obsolete.

Fix the engine guard together with the ProtectionPad with allen screw M10x120x1,25.



Fastening of the engine guard left: like right side

2



Attention! Mount one side after the other. Otherwise, there is the risk that the engine block change its position.