

# Motorschutzbügel/ Engine guard

## YAMAHA Ténéré 700

ab Baujahr 2019 / from date of manufacture 2019

Artikel Nr.: / Item-no.:

**5014564 00 01**

schwarz/black

**5014564 00 22**

edelstahl/stainless steel



1x 700010468 Motorschutzbügel links schwarz  
1x 700010469 Motorschutzbügel rechts schwarz  
**ODER**  
1x 700010471 Motorschutzbügel links Edelstahl  
1x 700010472 Motorschutzbügel rechts Edelstahl

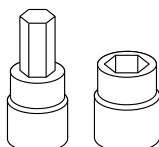
### 1x 700010470 Schraubensatz:

4x VA Sechskantschraube M8x45  
4x VA Torxschraube M8x40  
8x VA U-Scheibe Ø8,4  
4x Aludistanz Ø18xØ9x7  
4x Aludistanz Ø18xØ9x10  
1x Verbindungsstück Ø18

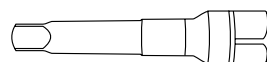
1x 700010468 Engine guard left black  
1x 700010469 Engine guard right black  
**OR**  
1x 700010471 Engine guard left Stainless steel  
1x 700010472 Engine guard right Stainless steel

### 1x 700010470 Screw kit:

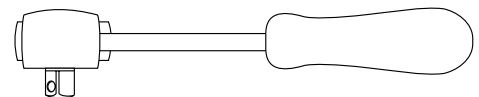
4x VA Hexagon screw M8x45  
4x VA Torx screw M8x40  
8x VA Washer Ø8,4  
4x Alu spacer Ø18xØ9x7  
4x Alu spacer Ø18xØ9x10  
1x Connector Ø18



Set



Verlängerung/extension



Ratsche/Ratchet

180919/151019

**DE WICHTIG**  
**GB IMPORTANT**

Beachten Sie die in Ihrem Land geltenden Zulassungsbestimmungen.  
Für den Bereich der BRD gilt: Ein Eintrag in die Fahrzeugpapiere ist nicht erforderlich.

Die Voraussetzung für die Montage ist natürlich eine gewisse technische Erfahrung. Wenn Sie sich nicht sicher sind, wie man eine bestimmte Arbeit ausführt, sollten Sie diese Ihrer Fachwerkstatt überlassen.  
Ziehen sie alle zugänglichen Schrauben zuerst nur locker an. Nachdem alles montiert ist, werden die Schrauben dann auf das entsprechende Anzugsmoment festgezogen. Dadurch wird sichergestellt, dass das Produkt spannungsfrei angebaut ist. Anzugsmomente beachten! Nach der Montage alle Verschraubungen auf festen Sitz kontrollieren!

Of course, the assembly requires a certain technical experience. If you are not sure how to execute a determined action, you should ask your local distributor to do it. First, tighten all screws only loosely. After mounting all parts, the screws should be tightened to the torque specified. This guarantees, that the product is mounted without tension. Observe the tightening torques of the manufacturer! Control all screw connections after the assembling for tightness!

**! DE ACHTUNG**  
**! GB CAUTION**

**Immer nur eine Seite nach der anderen montieren. Ansonsten besteht die Gefahr, dass sich der Motor absenkt.**  
**Mount one side after the other. Otherwise, there is the risk that the engine block change position.**

**DE VORBEREITUNG**  
**GB PREPARING**

Jeweils die beiden unteren sowie die beiden vorderen Schrauben der Rahmenbefestigung entfernen, diese entfallen. Die Verkleidung rechts und links entfernen, hierfür jeweils die 3 Schrauben seitlich sowie die 3 Kunststoffpins vorne innen entfernen. Die Blinker am Stecker trennen.

Remove the two lower and the two front screws of the frame attachment, these are omitted. Remove the right and left fairing by removing the 3 screws at the side and the 3 plastic pins at the front inside. Disconnect the indicators on the plug.

**DE MONTAGEANLEITUNG**  
**GB MOUNTING INSTRUCTIONS**

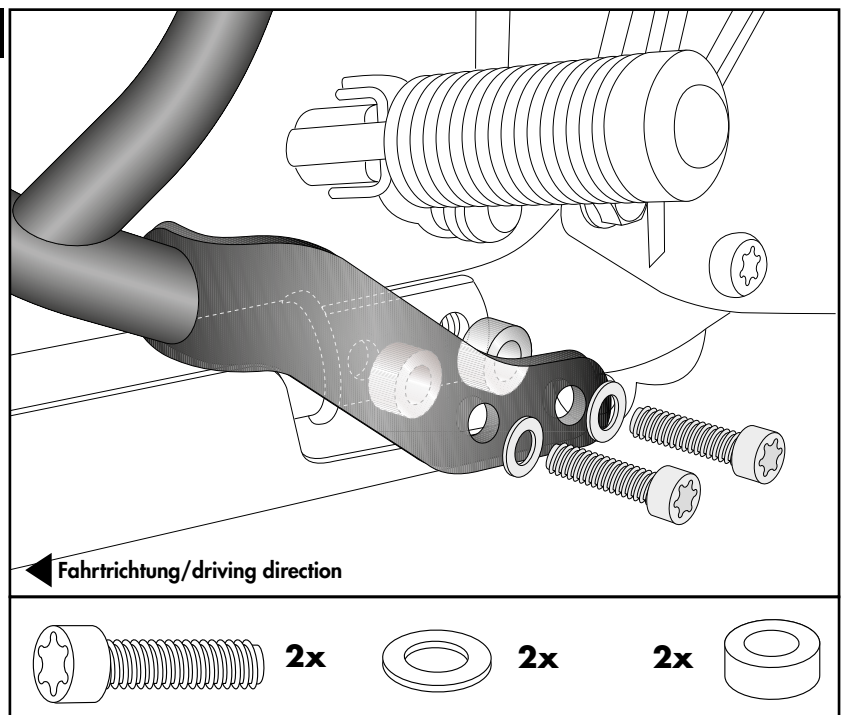
**Montage Motorschutzbügel hinten links:**

Die Montage erfolgt an den nun freien Gewindebohrungen mit den Torxschrauben M8x40 sowie U-Scheibe Ø8,4. Zwischen Lasche und Rahmen die Aludistanzen Ø18xØ9x7 fügen.

**Fastening of the engine guard rear left:**

On the free thread with the torx screw M8x40 and washer Ø8.4. Between the lug and the frame add the alu spacer Ø18xØ9x7.

**1**



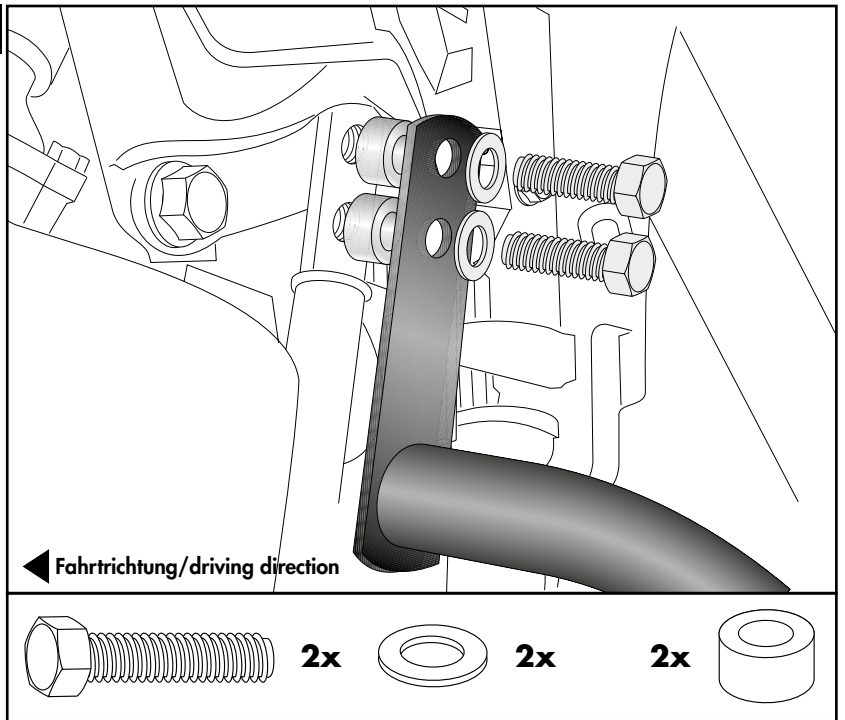
**Montage Motorschutzbügel links oben:**

Die Montage erfolgt an den nun freien Gewindebohrungen mit den Sechskantschrauben M8x45 sowie U-Scheiben Ø8,4. Zwischen Lasche und Rahmen die Aludistanzen Ø18xØ9x10 fügen.

**Fastening of the engine guard top left:**

On the free thread with hexagon screws M8x45 and washers Ø8.4. Between the lug and the frame add the alu spacer Ø18xØ9x10.

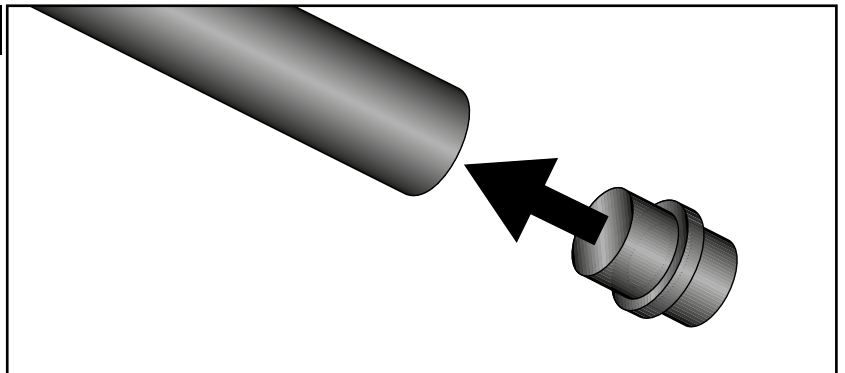
**2**



Das Verbindungsstück Ø18 in das Rohrende fügen. Den rechten Bügel vorne mit dem linken Bügel verbinden.

Insert the Ø18 connector into the pipe end. Connect the right guard at the front to the left guard.

**3**



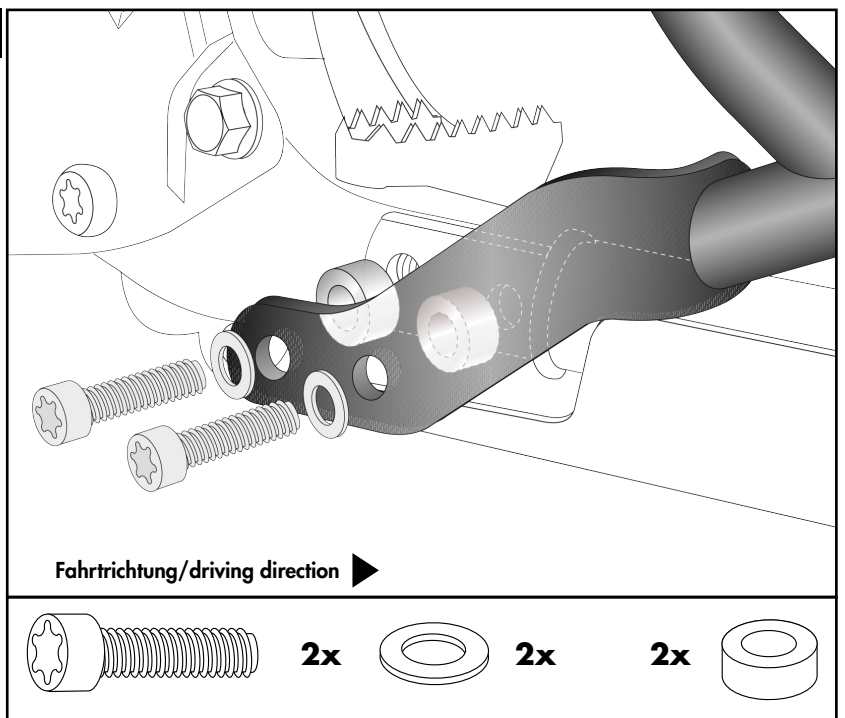
**Montage Motorschutzbügel hinten rechts:**

Die Montage erfolgt an den nun freien Gewindebohrungen mit den Torxschrauben M8x40 sowie U-Scheibe Ø8,4. Zwischen Lasche und Rahmen die Aludistanzen Ø18xØ9x7 fügen.

**Fastening of the engine guard rear right:**

On the free thread with the torx screw M8x40 and washer Ø8.4. Between the lug and the frame add the alu spacer Ø18xØ9x7.

**4**



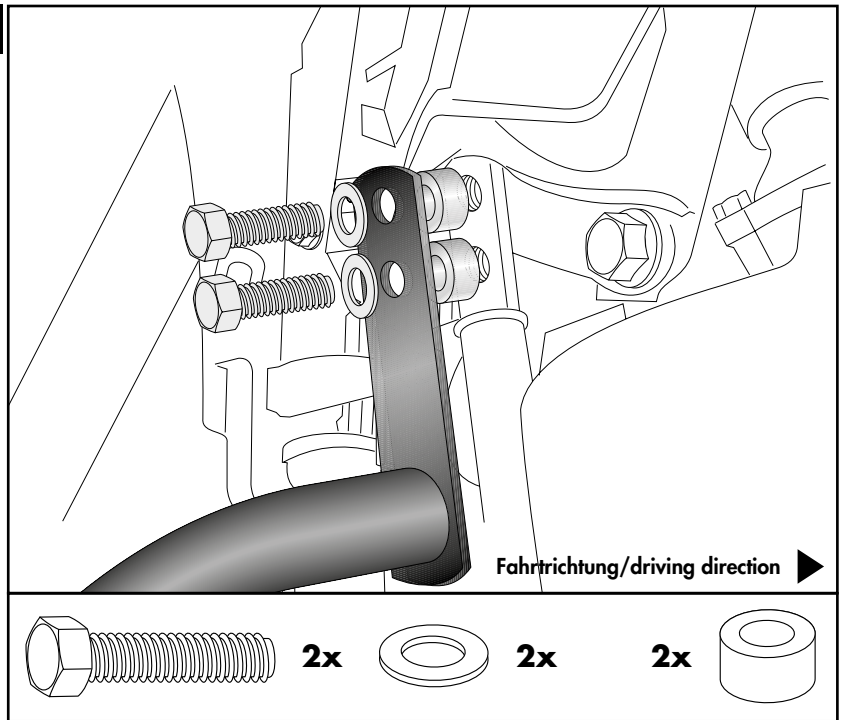
**Montage Motorschutzbügel rechts oben:**

Die Montage erfolgt an den nun freien Gewindebohrungen mit den Sechskantschrauben M8x45 sowie U-Scheiben Ø8,4. Zwischen Lasche und Rahmen die Aludistanzen Ø18xØ9x10 fügen.

**Fastening of the engine guard top right:**

On the free thread with hexagon screws M8x45 and washers Ø8.4. Between the lug and the frame add the alu spacer Ø18xØ9x10.

**5**



**Nach der Montage alle Verschraubungen auf festen Sitz kontrollieren ! Abgebaute Teile wieder montieren. Bitte beachten Sie unsere beigefügten Serviceinformationen.**

**Control all screw connections after the assembling for tightness! Reassemble the dismantled parts. Please notice our enclosed service information.**

**Als weiteres Zubehör lieferbar:/ Also available:**

- 6514564 00 22 00 40 Cutout Koffer/Träger Set silber/ Cutout Side case/carrier Set silver
- 6514564 00 22 01 40 Cutout Koffer/Träger Set schwarz/ Cutout Side case/carrier Set black
- 6534564 00 01 Kofferträger festverschraubt/Side carrier firmly bolted
- 5024564 00 01 Tankschutzbügel/Tank guard
- 5024564 00 22 Tankschutzbügel VA/Tank guard Stainless steel
- 7004564 00 01 Lampengitter / Headlight grilles
- 42124564 00 01 Griffschutz/Handle guard
- 731106 00 00 LED Flooter
- 42114564 00 91 Seitenständerplatte/Side stand enlargement
- 5054564 00 01 Hauptständer/Center stand

**Weiteres Zubehör auf unsere Homepage. More accessories: see our homepage.**



Hepco & Becker GmbH  
An der Steinmauer 6  
D-66955 Pirmasens  
Germany

Tel.: +49 (0)6331 - 1453 - 100  
Fax: +49 (0)6331 - 1453 - 120  
eMail: [vertrieb@hepco-becker.de](mailto:vertrieb@hepco-becker.de)  
[www.hepco-becker.de](http://www.hepco-becker.de)