

Motorschutzbügel

BMW R nineT

Artikel-Nr.:

501.669 00 01 schwarz

501.669 00 09 silber

Seitenkoffer
Topcases
Gepäckträger
Lock it System
Softbags
Aluminiumkoffer
Lederkoffer
Schutzbügel
Hauptständer
Chopper-Parts
Accessoires



Montage

Der Bausatz umfaßt die folgenden Teile:

Stück	Bestellnr.	Bezeichnung
1	700008711	Motorschutzbügel links schwarz
1	700008712	Motorschutzbügel rechts schwarz
oder		
1	700008714	Motorschutzbügel links silber
1	700008715	Motorschutzbügel rechts silber
2	151.478	VA - Inbusschraube M10 x 80mm
1	151.479	VA - Inbusschraube M12 x 110mm
1	151.480	VA - Inbusschraube M12 x 90mm
1	151.481	Inbusschraube M12 x 330mm
2	150.956	VA - U-Scheibe ø10,5
4	151.010	VA - U-Scheibe ø12,5
1	151.033	selbstsichernde Mutter M12
3	151.482	Stahldistanz ø25 x ø17 x 50mm
1	151.483	Stahldistanz ø25 x ø17 x 35mm
1	151.484	Stahldistanz ø20 x ø14 x 53mm
1	151.485	Stahldistanz ø20 x ø14 x 56mm

Montagehinweis:

Die Voraussetzung für die Montage ist natürlich eine gewisse technische Erfahrung. Wenn Sie sich nicht sicher sind, wie man eine bestimmte Arbeit ausführt, sollten Sie diese Ihrer Fachwerkstatt überlassen.

Ziehen Sie alle zugänglichen Schrauben zuerst nur locker an. Nachdem alles montiert ist, werden die Schrauben dann auf das entsprechende Anzugsmoment festgezogen. Dadurch wird sichergestellt, dass das Produkt spannungsfrei angebaut ist.



Anzugsmomente des Motorradherstellers beachten!

Nach der Montage alle Verschraubungen auf festen Sitz kontrollieren!

Bitte beachten Sie unsere beigefügten Serviceinformationen.

Als weiteres Zubehör lieferbar:

Gepäckbrücke Alurack (kombinierbar)

Art.-Nr.: 650.669 01 01

Gepäckbrücke Easyrack (kombinierbar)

Art.-Nr.: 660.669 01 01

C-Bow Halter für Softtaschen

Art.-Nr.: 630.669



Hepco & Becker GmbH
An der Steinmauer 6

D-66955 Pirmasens

Tel.: 06331 - 1453 - 100

Fax: 06331 - 1453 - 120

eMail: vertrieb@hepco-becker.de

www.hepco-becker.de

Motorschutzbügel

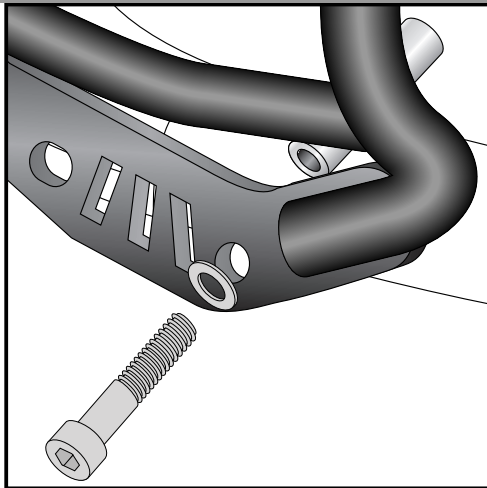
BMW R nineT

Artikel-Nr.:
501.669 00 01 schwarz
501.669 00 09 silber

Seitenkoffer
Topcases
Gepäckträger
Lock it System
Softbags
Aluminiumkoffer
Lederkoffer
Schutzbügel
Hauptständer
Chopper-Parts
Accessoires



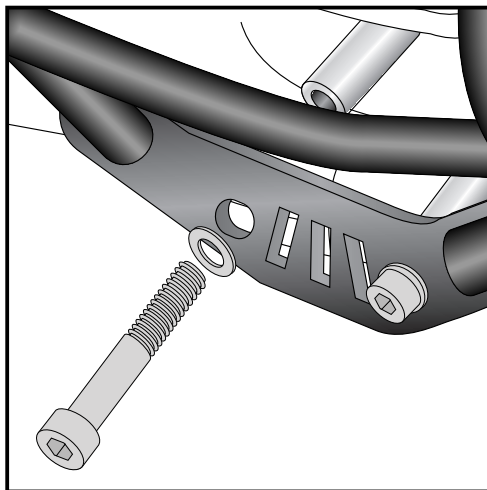
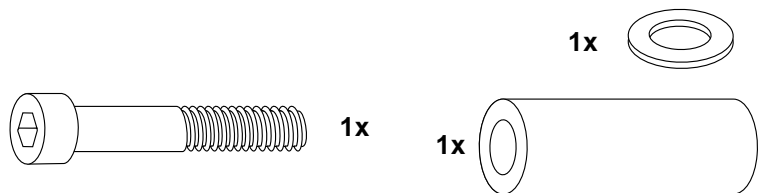
Montage



1

Montage des Motorschutzbügels rechts unten vorne:

am freien Gewinde. Die Stahldistanz $\varnothing 20 \times \varnothing 14 \times 53\text{mm}$ zwischen Motorschutzbügel und Motor einfügen. Die Verschraubung erfolgt mit der Inbusschraube M10 x 80 und U-Scheibe $\varnothing 10,5$.

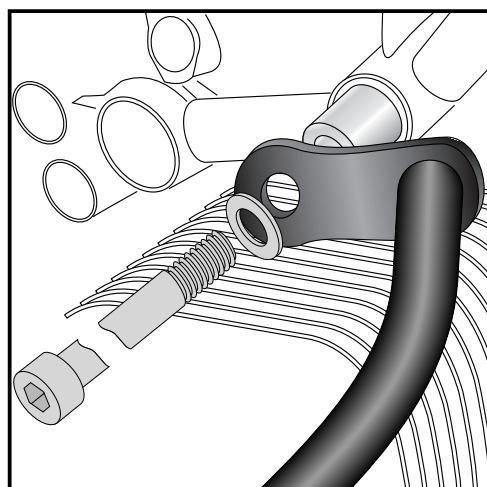
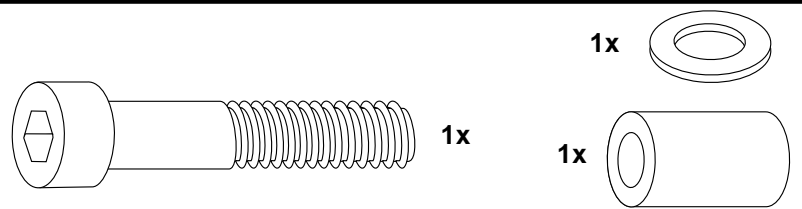


2

Montage des Motorschutzbügels rechts unten hinten:

Die Originalschraube demontieren; sie entfällt.

Befestigung am nun freien Gewinde der unteren Motorhalterung. Die Stahldistanz $\varnothing 25 \times \varnothing 17 \times 35\text{mm}$ in den Rahmen einsetzen. Die Verschraubung erfolgt mit der Inbusschraube M12 x 90 und U-Scheibe $\varnothing 12,5$.

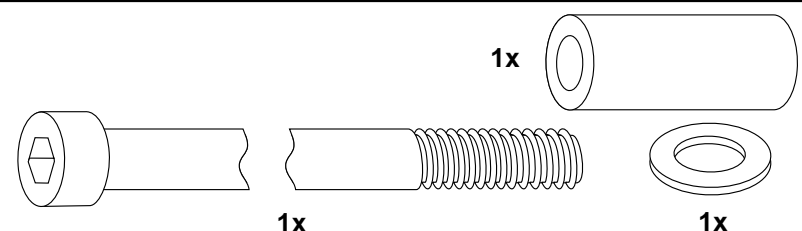


3

Montage des Motorschutzbügels rechts oben:

Die Originalschraube demontieren; sie entfällt.

An der oberen Motoraufhängung die Stahldistanz $\varnothing 25 \times \varnothing 17 \times 50\text{mm}$ in den Rahmen einsetzen und die Inbusschraube M12 x 330 mit U-Scheibe $\varnothing 12,5$ (von rechts) durchführen.



Motorschutzbügel

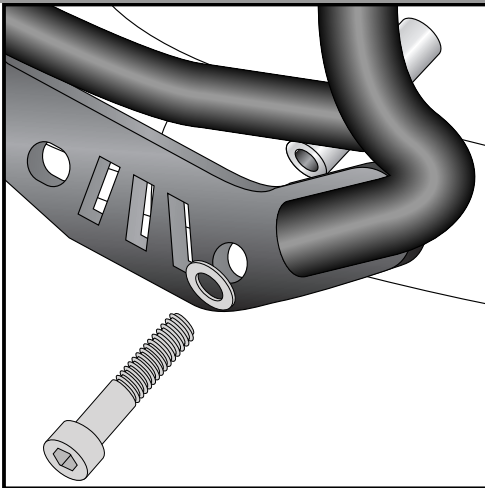
BMW R nineT

Artikel-Nr.:
501.669 00 01 schwarz
501.669 00 09 silber

Seitenkoffer
Topcases
Gepäckträger
Lock it System
Softbags
Aluminiumkoffer
Lederkoffer
Schutzbügel
Hauptständer
Chopper-Parts
Accessoires



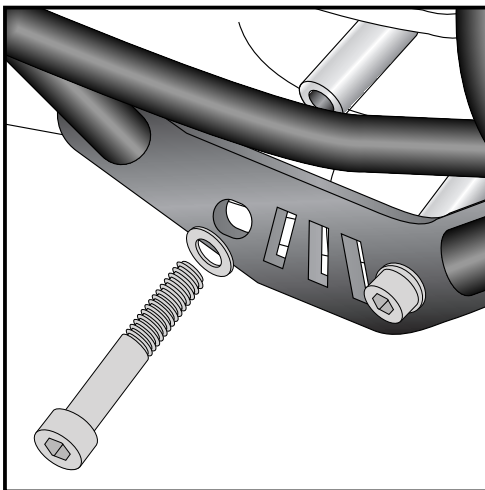
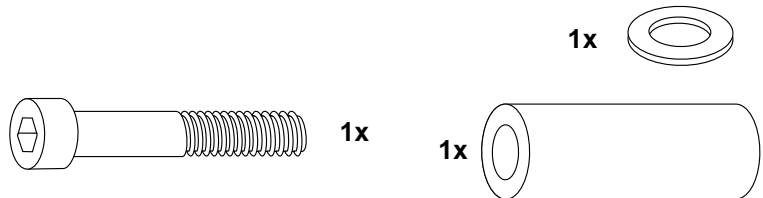
Montage



1

Montage des Motorschutzbügels links unten vorne:

am freien Gewinde. Die Stahldistanz $\varnothing 20 \times \varnothing 14 \times 56\text{mm}$ zwischen Motorschutzbügel und Motor einfügen. Die Verschraubung erfolgt mit der Inbusschraube M10 x 80 und U-Scheibe 10,5.

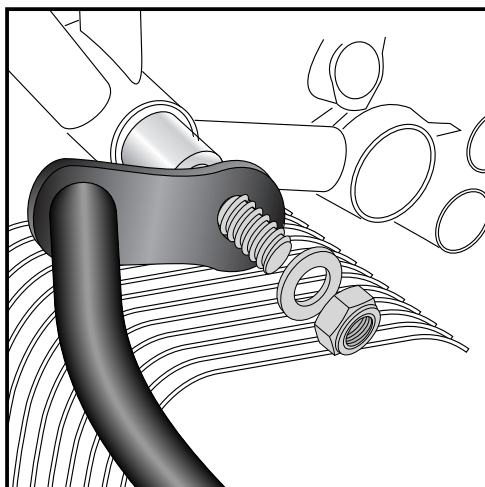
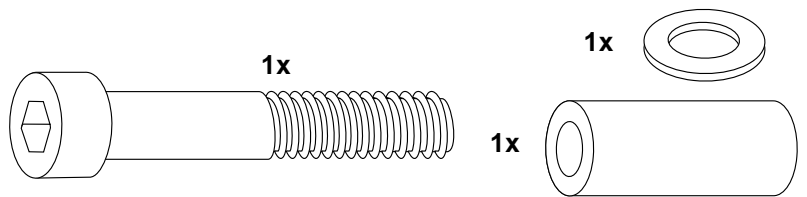


2

Montage des Motorschutzbügels links unten hinten:

Die Originalschraube demontieren; sie entfällt.

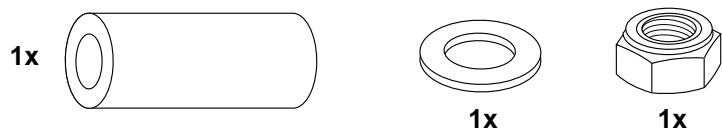
Befestigung am nun freien Gewinde der unteren Motorhalterung. Die Stahldistanz $\varnothing 25 \times \varnothing 17 \times 50\text{mm}$ in den Rahmen einsetzen. Die Verschraubung erfolgt mit der Inbusschraube M12 x 110 und U-Scheibe $\varnothing 12,5$.



3

Montage des Motorschutzbügels links oben:

An der oberen Motoraufhängung die Stahldistanz $\varnothing 25 \times \varnothing 17 \times 50\text{mm}$ in den Rahmen einsetzen und mit dem Gewinde der in Schritt 3 montierten Inbusschraube M12 x 330 verschrauben. U-Scheibe $\varnothing 12,5$ und eine selbstsichernde Mutter M12 verwenden.



Engine guard

BMW R nineT

item.-no.:

501.669 00 01 black

501.669 00 09 silver

Side cases

Top cases

luggage frames

Lock it system

Softbags

Aluminium luggage

Leather luggage

Protection bars

Center stands

Chopper parts

Accessories



Assembling instructions

The kit includes the following parts:

Quant	item no.	description
1	700008711	engine guard left black
1	700008712	engine guard right black
or		
1	700008714	engine guard left silver
1	700008715	engine guard right silver
2	151.478	VA - allen screw M10 x 80mm
1	151.479	VA - allen screw M12 x 110mm
1	151.480	VA - allen screw M12 x 90mm
1	151.481	allen screw M12 x 330mm
2	150.956	VA - washer ø10,5
4	151.010	VA - washer ø12,5
1	151.033	self-lock nut M12
3	151.482	steel spacer ø25 x ø17 x 50mm
1	151.483	steel spacer ø25 x ø17 x 35mm
1	151.484	steel spacer ø20 x ø14 x 53mm
1	151.485	steel spacer ø20 x ø14 x 56mm

Installation note:

Of course, the assembly requires a certain technical experience. If you are not sure how to execute a determined action, you should ask your local distributor to do it.

First, tighten all screws only loosely. After mounting all parts, the screws should be tightened to the torque specified. This guarantees, that the product is mounted without tension.



**Control all screw connections after the assembling for tightness!
Please notice our enclosed service information.**

Also available:

Rear rack (Alurack, can be combined)

Easyrack, can be combined)

C-Bow Holder for softbags

Item-No. 650.669 01 01

Item-No. 660.669 01 01

Item-No. 630.669



Hepco & Becker GmbH
An der Steinmauer 6

D-66955 Pirmasens

Tel.: +49 (0)6331 - 1453 - 100

Fax: +49 (0)6331 - 1453 - 120

eMail: vertrieb@hepco-becker.de

www.hepco-becker.de

Engine guard

BMW R nineT

item.-no.:

501.669 00 01 black

501.669 00 09 silver

Side cases

Top cases

luggage frames

Lock it system

Softbags

Aluminium luggage

Leather luggage

Protection bars

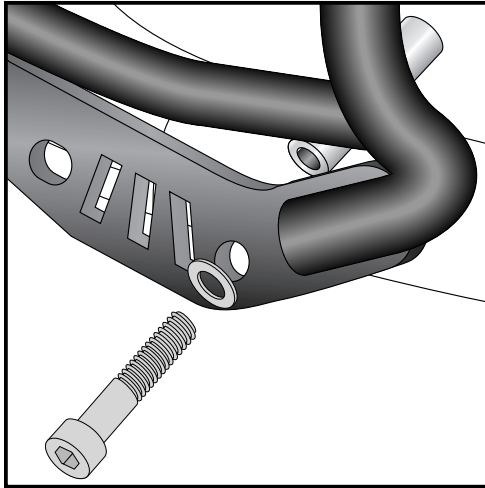
Center stands

Chopper parts

Accessories



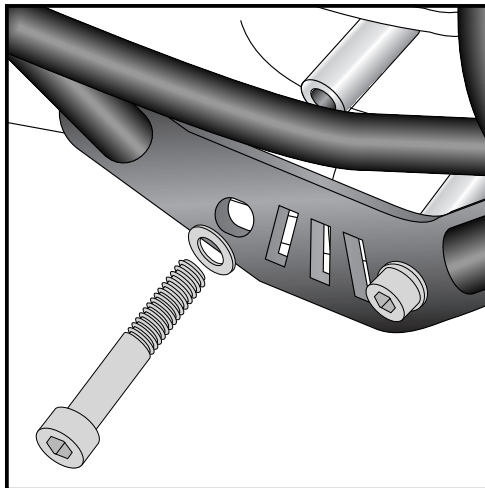
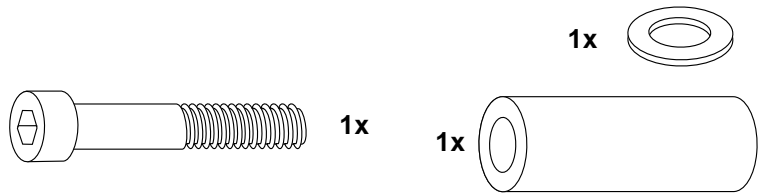
Assembling instructions



1

Fastening of the engine guard right bottom front:

at the free thread. Add steel spacer $\varnothing 20 \times \varnothing 14 \times 53\text{mm}$ between engine guard and engine block. Use allen screw M10 x 80 with washer $\varnothing 10,5$.

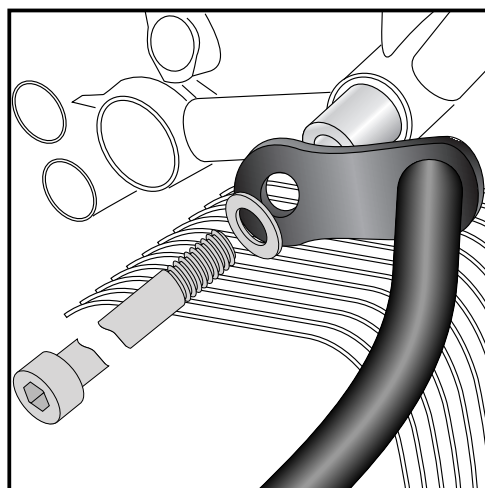
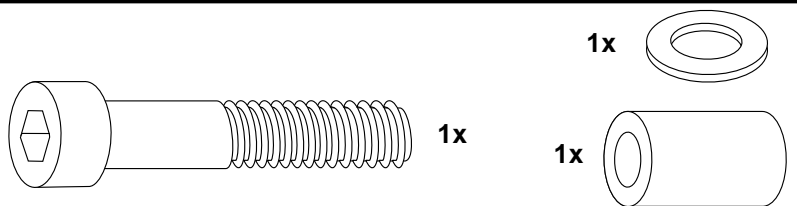


2

Fastening of the engine guard right bottom rear:

Dismantle original screw - it is obsolete.

Fastening at the now free thread. Add steel spacer $\varnothing 25 \times \varnothing 17 \times 35\text{mm}$ between engine guard and engine block. Use allen screw M12 x 90 with washer $\varnothing 12,5$.

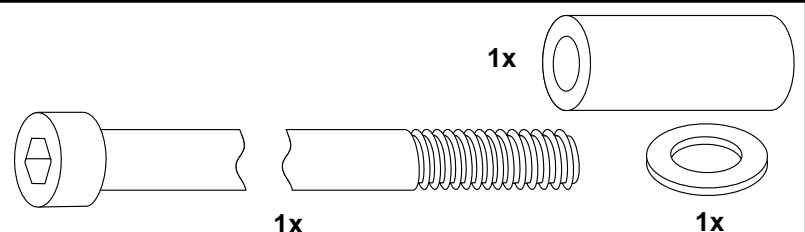


3

Fastening of the engine guard right top:

Dismantle original screw - it is obsolete.

at the top engine support. Add steel spacer $\varnothing 25 \times \varnothing 17 \times 50\text{mm}$ in the boring of the frame. Use allen screw M12 x 330 with washer $\varnothing 12,5$.



Engine guard

BMW R nineT

item.-no.:

501.669 00 01 black

501.669 00 09 silver

Side cases

Top cases

luggage frames

Lock it system

Softbags

Aluminium luggage

Leather luggage

Protection bars

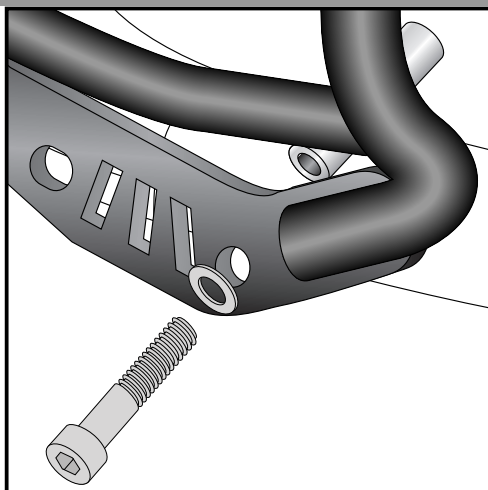
Center stands

Chopper parts

Accessories



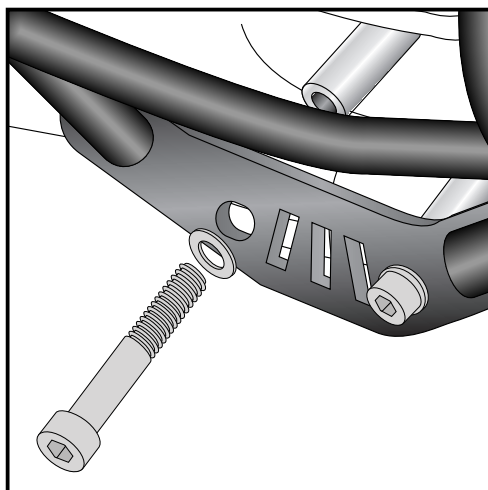
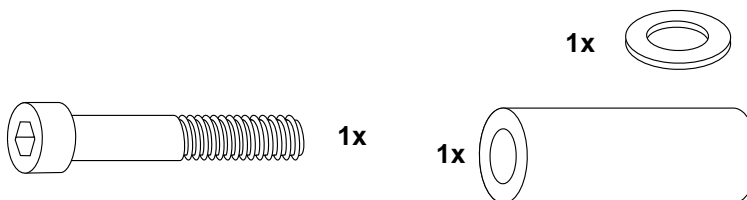
Assembling instructions



1

Fastening of the engine guard left bottom front:

at the free thread. Add steel spacer $\varnothing 20 \times \varnothing 14 \times 56\text{mm}$ between engine guard and engine block. Use allen screw M10 x 80 with washer $\varnothing 10,5$.

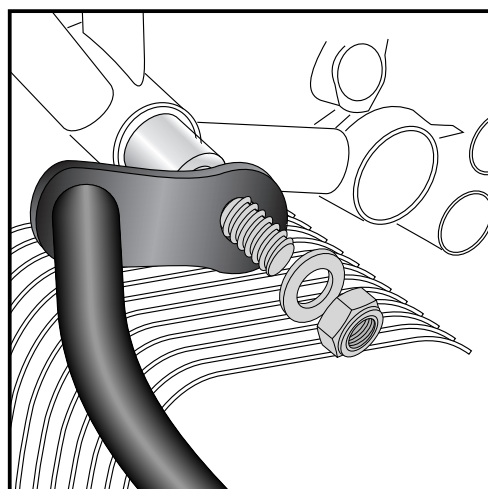
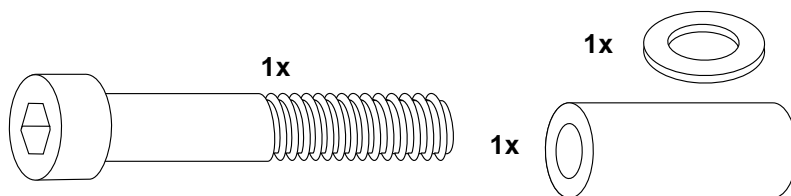


2

Fastening of the engine guard left bottom rear:

Dismantle original screw - it is obsolete.

Fastening at the now free thread. Add steel spacer $\varnothing 25 \times \varnothing 17 \times 50\text{mm}$ between engine guard and engine block. Use allen screw M12 x 110 with washer $\varnothing 12,5$.



3

Fastening of the engine guard left top:

Add steel spacer $\varnothing 25 \times \varnothing 17 \times 50\text{mm}$ in the boring of the frame. Secure the allen screw M12 x 330, mounted in step 3, with washer $\varnothing 12,5$ and self lock nut M12.

