

# Hauptständer / Center stand

## YAMAHA Ténéré 700 World Raid

(2022-)

Art.Nr./Item-no.:

**5054579 00 01** schwarz/black



### Inhalt

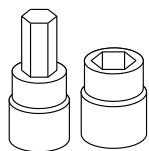
- 1x 700012946 Hauptständer
- 1x 700010532 Adapter links
- 1x 700010533 Adapter rechts
- 1x 700010534 Schraubensatz:
  - 2x Sechskantschraube M10x1,25x70
  - 1x Sechskantschraube M10x1,25x50
  - 1x Sechskantschraube M10x1,25x100 (durchgehendes Gewinde)
  - 2x Zylinderschraube ISK M10x25
  - 1x Selbstsichernde Mutter M10x1,25
  - 5x U-Scheibe Ø10,5
  - 2x Stahldistanz Ø20xØ11x8 (verzinkt)
  - 1x Stahldistanz Ø20xØ11x40 (verzinkt)
  - 1x Stahldistanz Ø20xØ11x20 (verzinkt)
  - 2x Karosseriescheibe Ø10,5xØ29x2,5
  - 2x Laufbuchse Ø28/15 x Ø10,5 x 11mm
  - 1x Federsatz Typ 2
  - 1x Anschlaggummi

### Content

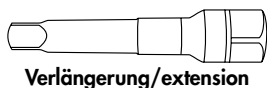
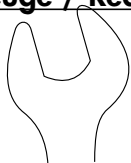
- 1x 700012946 Center stand
- 1x 700010532 Adapter left
- 1x 700010533 Adapter right
- 1x 700010534 Screw kit:
  - 2x Hexagon screw M10x1,25x70
  - 1x Hexagon screw M10x1,25x50
  - 1x Hexagon screw M10x1,25x100 (full thread)
  - 2x Allen screw ISK M10x25
  - 1x Self lock nut M10x1,25
  - 5x Washer Ø10,5
  - 2x Steel spacer Ø20xØ11x8
  - 1x Steel spacer Ø20xØ11x40
  - 1x Steel spacer Ø20xØ11x20
  - 2x Body washer Ø10,5xØ29x2,5
  - 2x Bush Ø28/15 x Ø10,5 x 11mm
  - 1x Spring Set type 2
  - 1x Rubber buffer



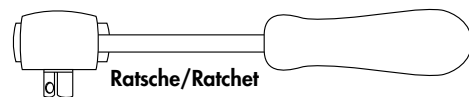
## Benötigte Werkzeuge / Required tools



Set



Verlängerung/extension



Ratsche/Ratchet

## Wichtig / Important:

Beachten Sie die in Ihrem Land geltenden Zulassungsbestimmungen.

Alle beweglichen Teile einfetten. Schrauben mit Sicherungsmittel sichern

Wir empfehlen, die Montage in einer Fachwerkstatt durchführen zu lassen. Bei der Montage, alle zugänglichen Schrauben vorerst nur locker andrehen, sodass eine spannungsfreie Montage gewährleistet wird. Beim Anziehen der Schrauben, Anzugsmomente beachten.

Grease all moving parts. Use liquid threadlocker to secure all screws and nuts.

We recommend having the installation carried out in a professional workshop. During installation, tighten all accessible screws loosely at first to ensure tension-free installation. When tightening the screws, observe the tightening torques.

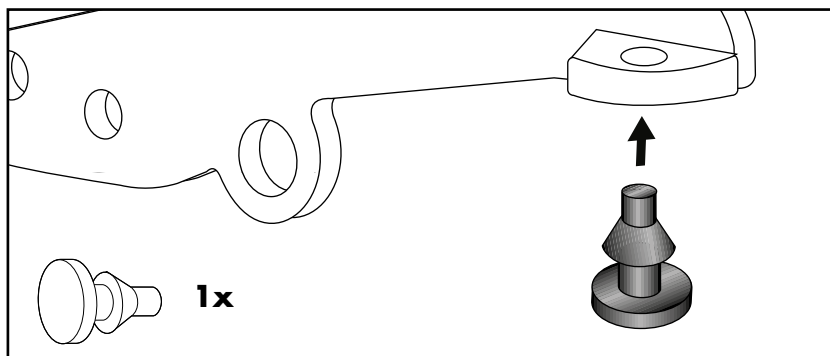
## Vorbereitende Maßnahmen / Preparatory actions

Die beiden unteren Schrauben der rechten, sowie die hintere Schraube der linken Fußrastenhalterung entfernen, diese entfallen.

Remove the two lower screws of the right-hand footrest bracket and the rear screw of the left-hand footrest bracket; these are omitted.

Das Anschlaggummi durch die Bohrung des linken Adapters ziehen.

Pull the rubber buffer through the hole of the left adapter.



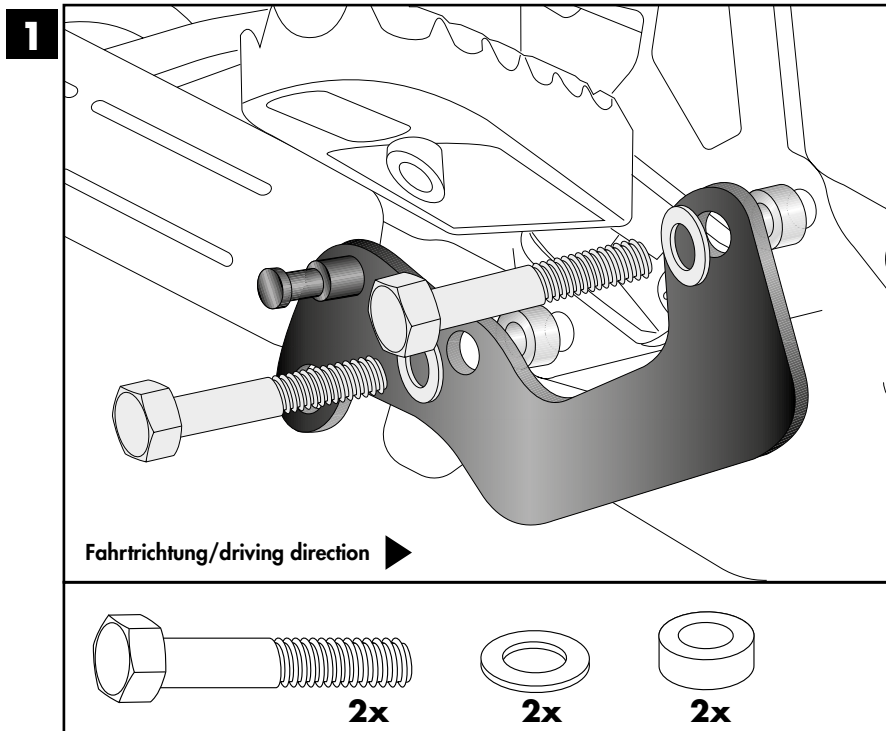
## Montageanleitung / Installation Instruction

### Montage des Adapters rechts:

Die Montage erfolgt mit den Sechskantschrauben M10x1,25x70 und U-Scheiben Ø10,5. Zwischen Adapter und Rahmen die Stahldistanzen Ø20xØ11x8 fügen.

### Fastening of the right adapter:

With the hexagon screws M10x1,25x70 and washers Ø10.5. Between the adapter and the frame add the steel spacer Ø20xØ11x8.



## Montageanleitung / Installation Instruction

### Montage des Adapters links:

#### Hinterer Verschraubungspunkt:

Die Montage erfolgt mit der Sechskantschraube M10x1,25x100, U-Scheiben Ø10,5 sowie selbstsichernder Mutter M10x1,25. Zwischen Adapter und Rahmen die Stahldistanz Ø20xØ11x40 fügen.

#### Vorderer Verschraubungspunkt:

Die Montage erfolgt von der Innenseite mit der Sechskantschraube M10x1,25x50 und U-Scheibe Ø10,5. Zwischen Adapter und Rahmen die Stahldistanz Ø20xØ11x20 fügen.

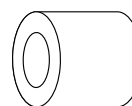
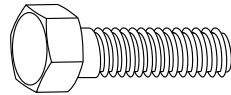
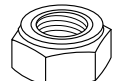
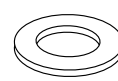
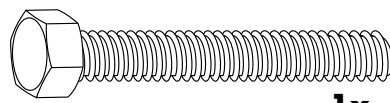
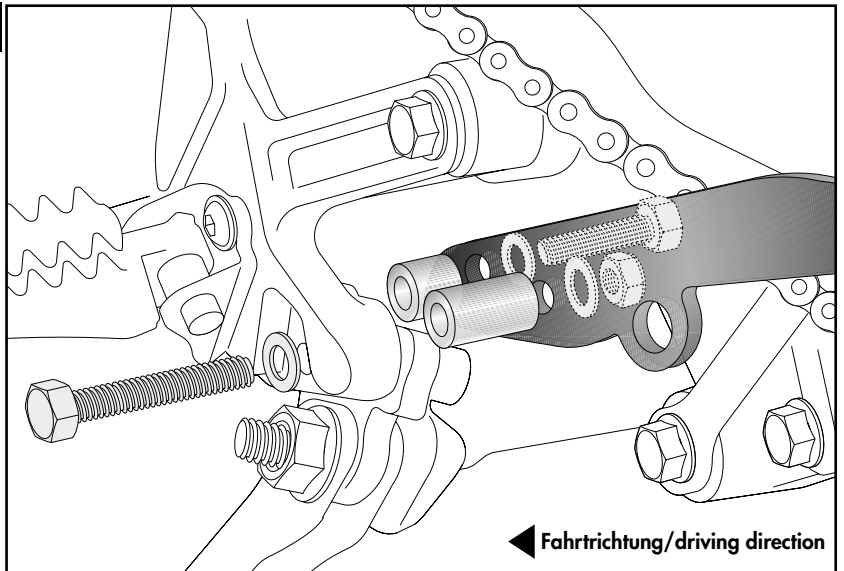
### Fastening of the left adapter:

#### Rear bolting point:

With the hexagon screw M10x1,25x100, washers Ø10.5 and self lock nut M10x1,25. Between the adapter and the frame add the steel spacer Ø20xØ11x40

#### Front bolting point:

From inside with the hexagon screw M10x1,25x50 and washer Ø10.5. Between the adapter and the frame add the steel spacer Ø20xØ11x20

**2**

### Montage des Hauptständers rechts/links:

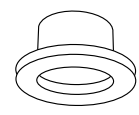
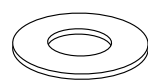
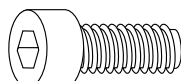
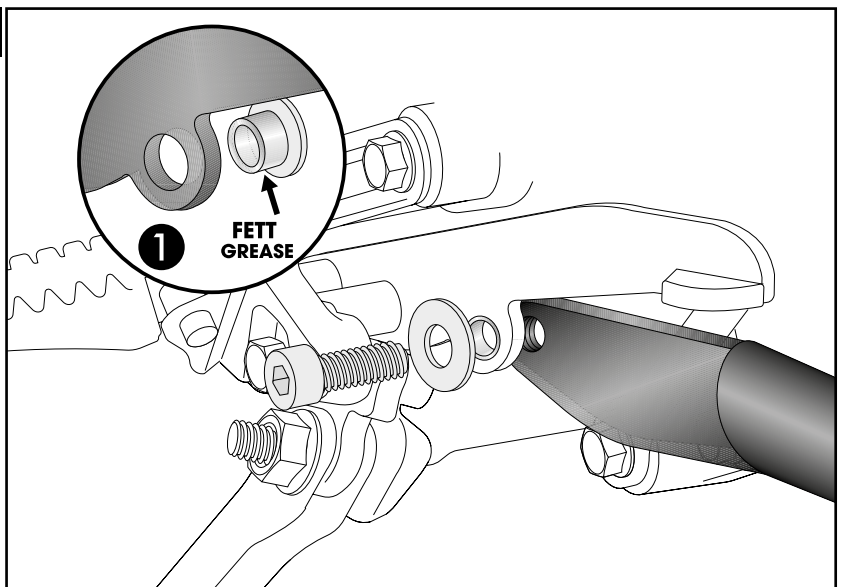
Vorab die Laubbuchsen von der Innenseite in die bereits montierten Adapter fügen. (Diese etwas einfetten) Die Montage erfolgt jeweils mit der Zylinderschraube M10x25 sowie Karosseriescheibe Ø10,5xØ29.

Schrauben mit Schraubensicherung einkleben.

### Fastening of the center stand right/left:

First insert the bushes from the inside into the already mounted adapters. (Grease these slightly). Fix it with allen screws M10x25 and body washers Ø10,5xØ29.

Secure screws with liquid threadlocker.

**3**

## Montageanleitung / Installation Instruction

### Montage der Feder:

Die Feder Typ 2 am Bolzen des Adapters und am Bolzen des Hauptständers einhängen. Der Ständer muss sich frei bewegen und leicht nach oben klappen.

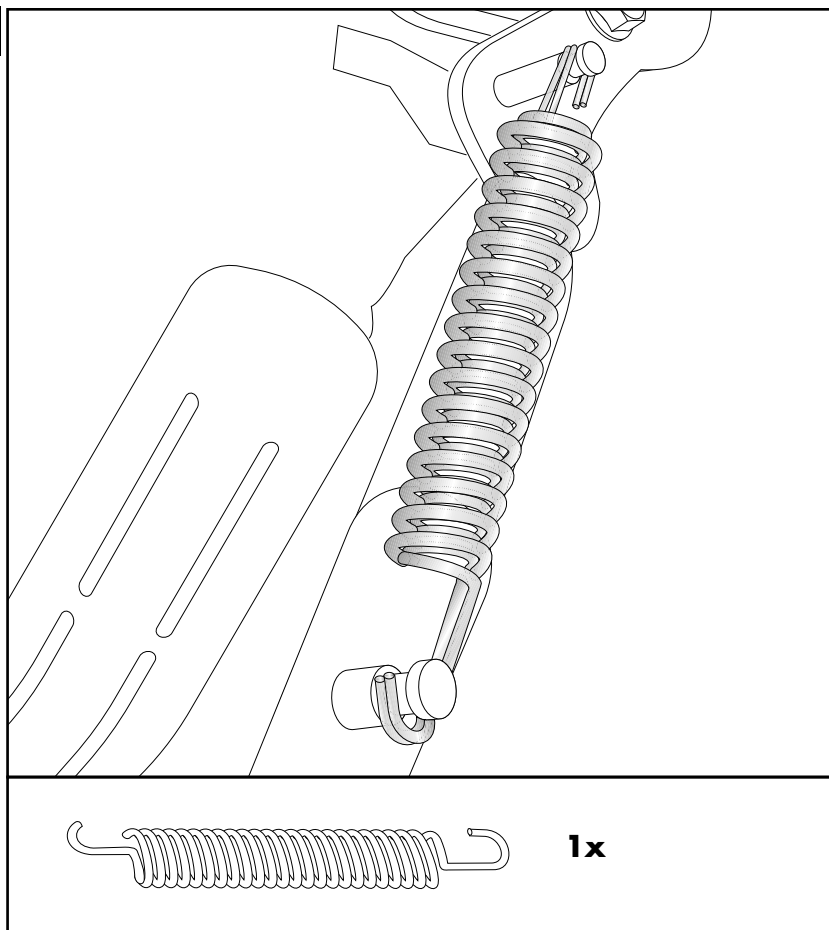
Wir empfehlen für die Montage das als Zubehör erhältliche Federmontage-Werkzeug (Art.-Nr.: 700030).

### Fastening of the spring:

Mount spring to the existing holders on the adapter and on the centre stand.

The stand must be freely moving and slightly tilted upwards.

We recommend our spring-mounting kit (item.-No.: 700030)

**4**

### Achtung / Attention:

Bitte kontrollieren Sie nun die Funktionalität Ihres Hauptständers und überprüfen Sie die Festigkeit aller montierten Teile. Nehmen Sie das Motorrad vom Hauptständer und kontrollieren Sie den Hauptständer nach der Montage auf das selbstständige Hochklappen in die obere Endlage. Die Kurvenfreiheit kann durch einen Hauptständer eingeschränkt werden.

Please now check the functionality of your center stand and check the strength of all assembled parts. Remove the motorcycle from the center stand and check the stand after assembly for automatic folding up to the upper end position. A center stand may restrict the freedom to turn.

Weiteres Zubehör für dieses Modell auf [www.hepco-becker.de](http://www.hepco-becker.de) / More accessories for this model see [www.hepco-becker.de](http://www.hepco-becker.de)

HEPCO&BECKER GmbH | An der Steinmauer 6 | 66955 Pirmasens | Germany | Tel. +49 6331 1453100 | Fax: +49 6331 1453 120 | Mail: [vertrieb@hepco-becker.de](mailto:vertrieb@hepco-becker.de)