

Kofferträger
MOTO GUZZI Stelvio

Artikel-Nr.:
650.541 00 01 schwarz



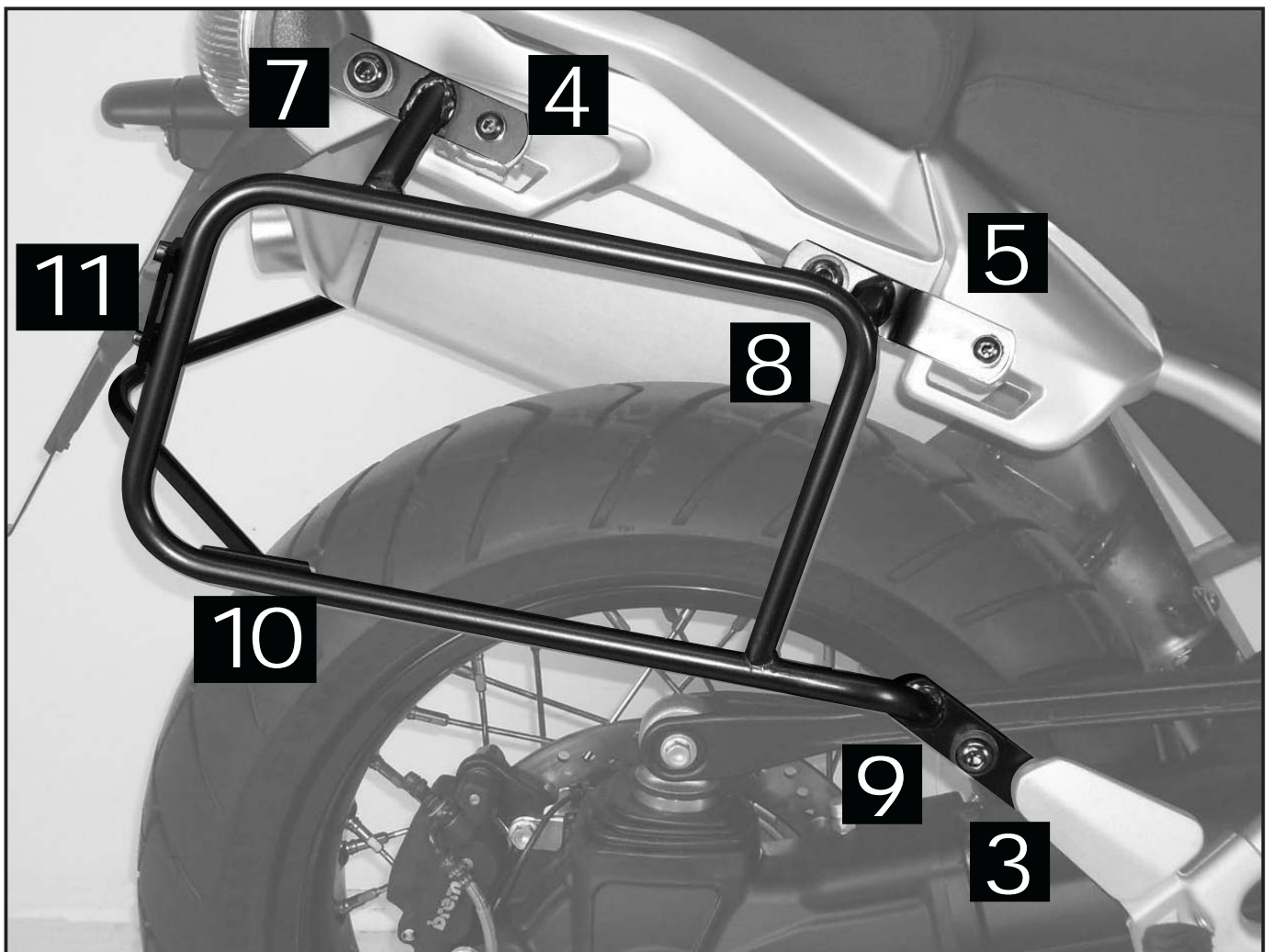
Seitenkoffer
Topcases
Gepäckträger
Lock it System
Softbags
Aluminiumkoffer
Lederkoffer
Schutzbügel
Hauptständer
Chopper-Parts
Quad-Parts
Accessoires



Montage

Der Bausatz umfaßt die folgenden Teile:

Stück	Bestellnr.	Bezeichnung	Stück	Bestellnr.	Bezeichnung
1	706.007HB	Kofferträger, links	6	151.070	Lock-it Systemschraube
1	706.008HB	Kofferträger, rechts	6	151.071	Lock-it Sicherungsscheibe
1	706.211HB	Halteadapter Lock-it links unten	12	150.809	U-Scheibe ø6,4
1	706.212HB	Halteadapter Lock-it rechts unten	4	150.810	U-Scheibe ø8,4
1	706.213aHB	Halteadapter Lock-it rechts oben vorne	4	150.799	Selbstsichernde Mutter M6
1	706.213bHB	Halteadapter Lock-it links oben vorne	2	150.733	Inbusschraube M 6 x 70
1	706.215HB	Halteadapter Lock-it links oben hinten	2	150.775	Inbusschraube M 6 x 80
1	706.216HB	Halteadapter Lock-it rechts oben hinten	4	150.893	U-Scheibe ø17 x ø6,4 x 3mm
1	706.217HB	Querbügel			
8	150.911	Sechskantschrauben M6 x 16			
4	151.006	Linienkopfschraube M 8 x 80			
4	150.761	Inbusschraube M 6 x 16			



Kofferträger
MOTO GUZZI Stelvio

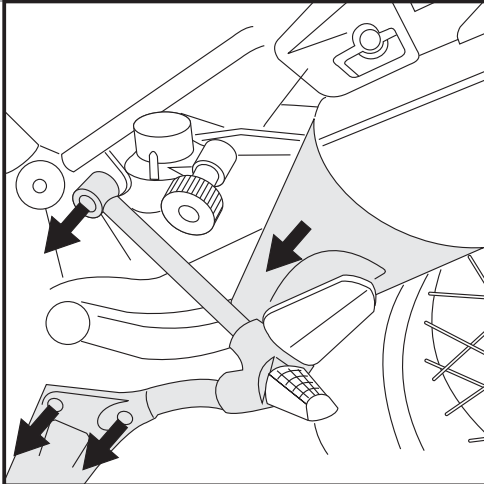
Artikel-Nr.:
650.541 00 01 schwarz



Seitenkoffer
Topcases
Gepäckträger
Lock it System
Softbags
Aluminiumkoffer
Lederkoffer
Schutzbügel
Hauptständer
Chopper-Parts
Quad-Parts
Accessoires



Montage



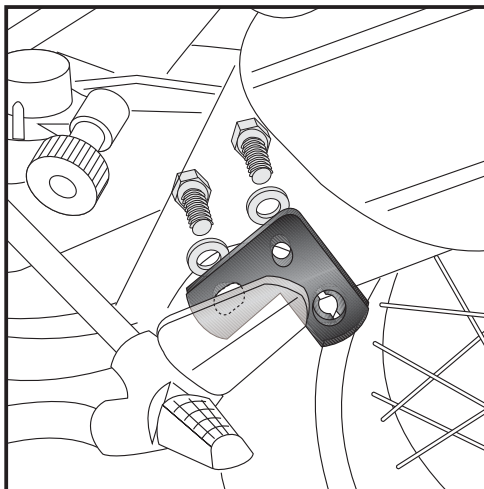
1

Vorbereitung:

Vorderes Verkleidungsblech am Auspufftopf demontieren.
Ausleger der Soziusfußrasten links lösen.

Tipp:

Schrauben sie alle Teile an und lassen sie die zugänglichen Schrauben etwas locker. Nachdem alles montiert ist, werden alle Schrauben auf das entsprechende Anzugsmoment angezogen. Dadurch wird sichergestellt, dass das Produkt spannungsfrei angebaut ist. Damit ist eine lange Lebensdauer sichergestellt !



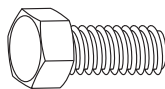
2

Montage des Halteadapters Lock it links unten:

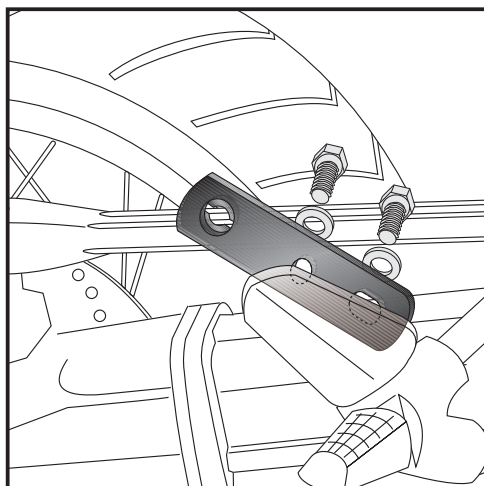
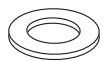
hinter der Soziusfußraste an den freien Gewindebohrungen mit den Sechskantschrauben M6 x 16 und U-Scheiben $\varnothing 6,4$.
Verkleidungsblech am Auspufftopf wieder montieren.
Ausleger der Soziusfußrasten wieder fest anschrauben.

HINWEIS

Die Lasche wie dargestellt montieren, die Lasche zeigt nach Montage nach unten.



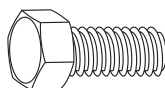
je 2x



3

Montage des Halteadapters Lock it rechts unten:

hinter der Soziusfußraste an den freien Gewindebohrungen mit den Sechskantschrauben M6 x 16 und U-Scheiben $\varnothing 6,4$.



je 2x



Kofferträger
MOTO GUZZI Stelvio

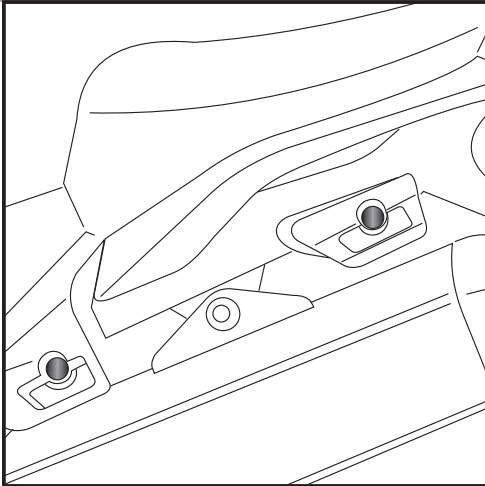
Artikel-Nr.:
650.541 00 01 schwarz



Seitenkoffer
Topcases
Gepäckträger
Lock it System
Softbags
Aluminiumkoffer
Lederkoffer
Schutzbügel
Hauptständer
Chopper-Parts
Quad-Parts
Accessoires



Montage

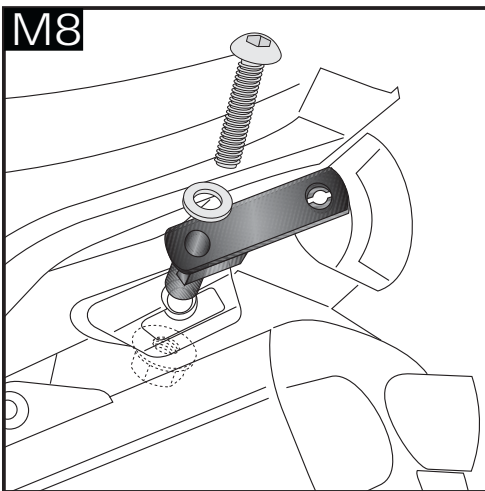


Montage der Halteadapter Lock it links + rechts oben:

Schrauben der originalen Kofferhalter entfernen. Schrauben entfallen, Muttern werden wieder verwendet.
Nun prüfen, ob die Originalschrauben 8mm Gewinde oder 6mm Gewinde aufweisen.

Bitte beachten bei den folgenden Montageschritten 4 und 5.

- A** Ausführung 8mm
- B** Ausführung 6mm



4

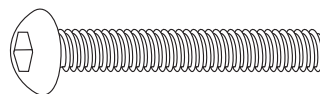
A

Montage der hinteren Halteadapter Lock it links + rechts oben:

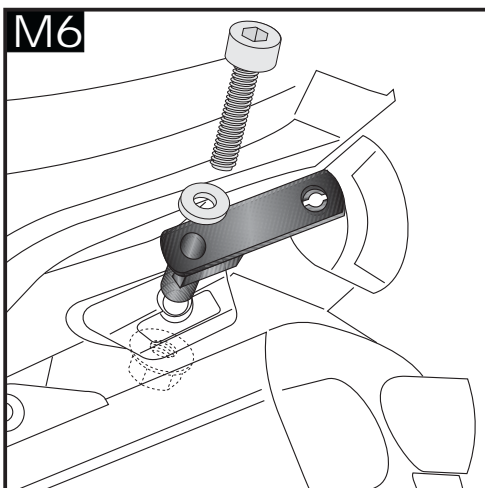
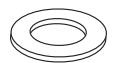
an der hinteren Befestigung der Originalkoffer-Halterungen. Originalschraube entfällt.
Halter jeweils mit der angeschweissten Distanz in Bohrung einstecken und mit einer Linsenkopfschraube M8 x 80, U-Scheibe ø8,4 und Originalmutter befestigen.

HINWEIS

Die Lasche zeigt nach Montage nach hinten, Anschlag nach unten.



je 2x



4

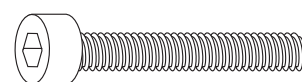
B

Montage der hinteren Halteadapter Lock it links + rechts oben:

an der hinteren Befestigung der Originalkoffer-Halterungen. Originalschraube entfällt.
Halter jeweils mit der angeschweissten Distanz in Bohrung einstecken und mit einer Inbusschraube M6 x 70, U-Scheibe ø17 x ø6,4 x 3mm und Originalmutter befestigen.

HINWEIS

Die Lasche zeigt nach Montage nach hinten, Anschlag nach unten.



je 2x



Kofferträger
MOTO GUZZI Stelvio

Artikel-Nr.:
650.541 00 01 schwarz

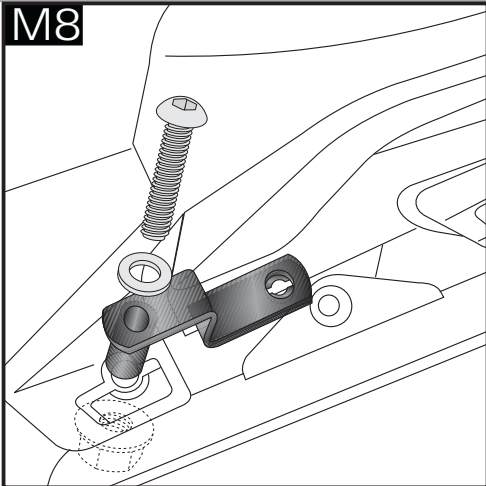


Seitenkoffer
Topcases
Gepäckträger
Lock it System
Softbags
Aluminiumkoffer
Lederkoffer
Schutzbügel
Hauptständer
Chopper-Parts
Quad-Parts
Accessoires



Montage

M8



5

A

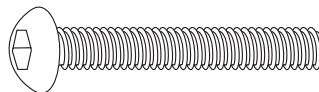
Montage der vorderen Halteadapter Lock it links + rechts oben:

an der vorderen Befestigung der Originalkoffer-Halterungen. Originalschraube entfällt.

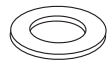
Halter jeweils mit der angeschweissten Distanz in Bohrung einstecken und mit einer Linsenkopfschraube M8 x 80, U-Scheibe $\varnothing 8,4$ und Originalmutter befestigen.

HINWEIS

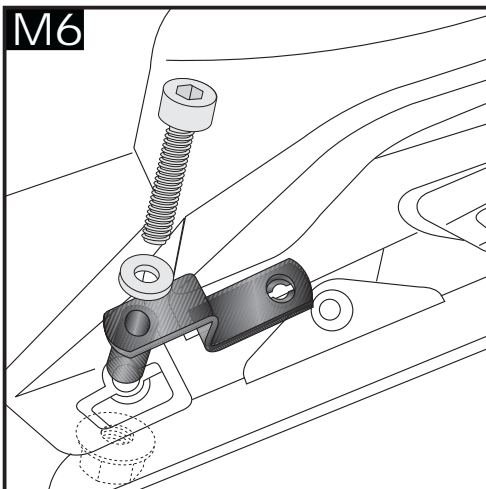
Die Lasche wie dargestellt montieren, die Lasche zeigt nach Montage nach hinten.



je 2x



M6



5

B

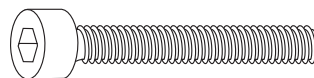
Montage der vorderen Halteadapter Lock it links + rechts oben:

an der vorderen Befestigung der Originalkoffer-Halterungen. Originalschraube entfällt.

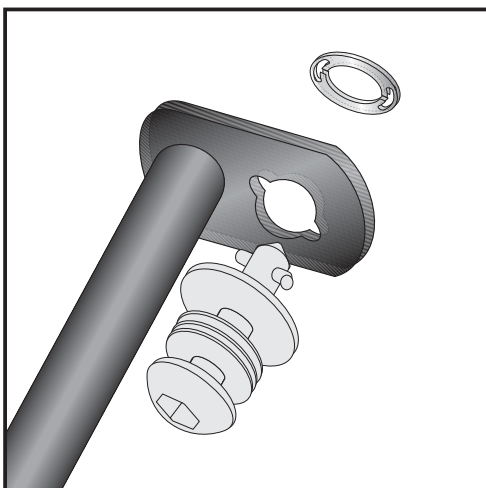
Halter jeweils mit der angeschweissten Distanz in Bohrung einstecken und mit einer Inbusschraube M6 x 80, U-Scheibe $\varnothing 17 \times \varnothing 6,4 \times 3\text{mm}$ und Originalmutter befestigen.

HINWEIS

Die Lasche zeigt nach Montage nach hinten. Auf Markierung Links und Rechts achten !



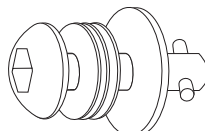
je 2x



6

Montage der Lock it System-Schrauben:

An den Kofferträgern links / rechts werden die Lock it System-Schrauben an den Befestigungslaschen mittels der Sicherungsscheibe montiert. Die Scheiben und Lock it System-Schrauben verbleiben bei Demontage an den Befestigungspunkten der Kofferträger.



6x



Kofferträger
MOTO GUZZI Stelvio

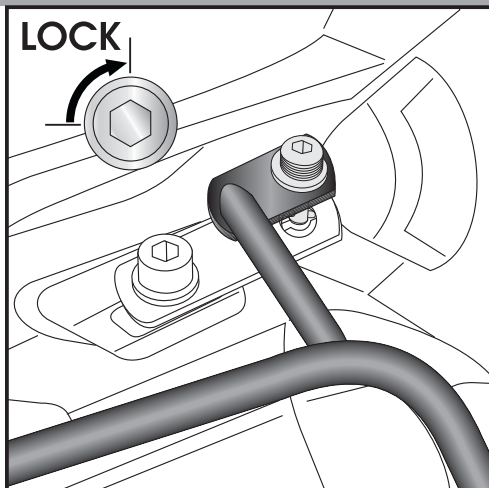
Artikel-Nr.:
650.541 00 01 schwarz



Seitenkoffer
Topcases
Gepäckträger
Lock it System
Softbags
Aluminiumkoffer
Lederkoffer
Schutzbügel
Hauptständer
Chopper-Parts
Quad-Parts
Accessoires



Montage



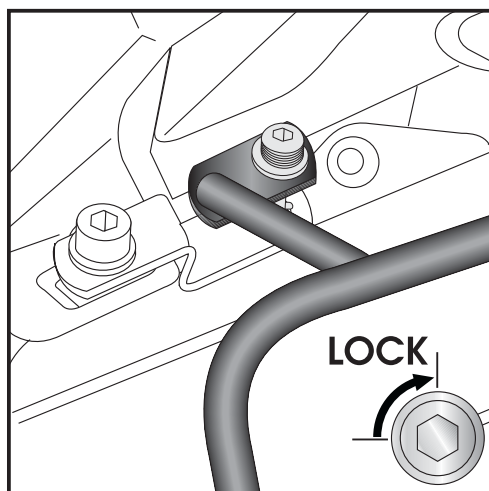
7

Montage der Kofferträger links / rechts:

Die vorbereiteten Kofferträger werden an den Haltelaschen mittels der Lock it System-Schrauben befestigt.

ACHTUNG:

Lock it System-Schrauben nicht überdrehen !
Langsam drehen (Viertelumdrehung) bis die Schraube fühlbar einrastet und am Anschlag anliegt.



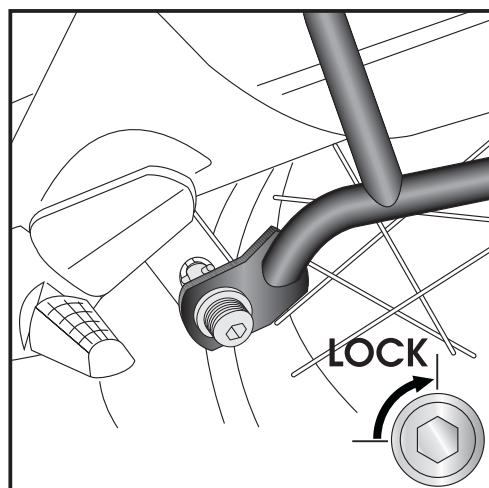
8

Montage der Kofferträger links / rechts:

Die vorbereiteten Kofferträger werden an den Haltelaschen mittels der Lock it System-Schrauben befestigt.

ACHTUNG:

Lock it System-Schrauben nicht überdrehen !
Langsam drehen (Viertelumdrehung) bis die Schraube fühlbar einrastet und am Anschlag anliegt.



9

Montage der Kofferträger links / rechts:

Die vorbereiteten Kofferträger werden an den Haltelaschen mittels der Lock it System-Schrauben befestigt.

ACHTUNG:

Lock it System-Schrauben nicht überdrehen !
Langsam drehen (Viertelumdrehung) bis die Schraube fühlbar einrastet und am Anschlag anliegt.

Kofferträger
MOTO GUZZI Stelvio

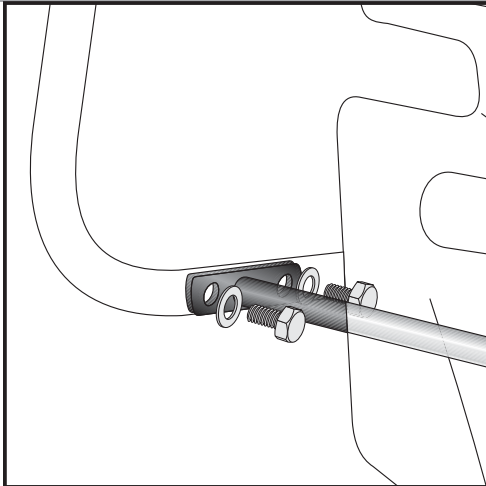
Artikel-Nr.:
650.541 00 01 schwarz



Seitenkoffer
Topcases
Gepäckträger
Lock it System
Softbags
Aluminiumkoffer
Lederkoffer
Schutzbügel
Hauptständer
Chopper-Parts
Quad-Parts
Accessoires



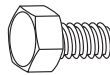
Montage



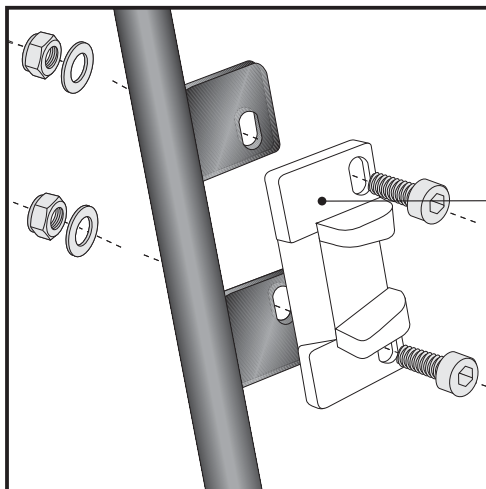
10

Befestigung des Querbügels links+rechts:

Diese verläuft innen hinter dem Nummernschildhalter.
Der Querbügel wird an den Gewindebohrungen der Kofferträger mit den Sechskantschrauben M 6 x 16 und U-Scheiben $\varnothing 6,4$ verschraubt.



je 4x



11

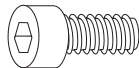
Hinweise zur Koffermontage

Montage des Metalladapters zum Einhängen des Kofferhalteschlosses

HINWEIS :

die Metalladapter liegen den Koffern bei, nicht diesem Kofferträgerset.

Die notwendigen Schrauben zur Montage der Metalladapter am Kofferträger sind beige (Inbusschrauben M6 x 16, U-Scheiben $\varnothing 6,4$, selbstsichernde Muttern M6).



je 4x

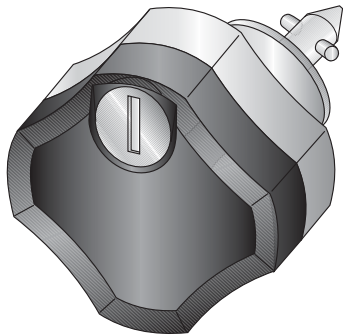


Kofferträger
MOTO GUZZI Stelvio

Artikel-Nr.:
650.541 00 01 schwarz



Montage



Seitenkoffer
Topcases
Gepäckträger
Lock it System
Softbags
Aluminiumkoffer
Lederkoffer
Schutzbügel
Hauptständer
Chopper-Parts
Quad-Parts
Accessoires



Diebstahlschutz

Die optional unter der Bestell-Nummer: 151.050 erhältlichen abschließbaren Lock it System-Schrauben stellen einen wirksamen Diebstahlschutz des Kofferträgers dar. Es wird empfohlen, pro Seite eine normale Lock it System-Schraube durch diese abschließbare Schraube zu ersetzen.

Anzugsmomente des Motorradherstellers beachten!
Nach der Montage alle Verschraubungen auf festen Sitz kontrollieren!
Bitte beachten Sie unsere beigefügten Serviceinformationen.

Als weiteres Zubehör lieferbar:

Gepäckbrücke 650.541 01 01 schwarz
Motorschutzbügel 501.541 00 01 schwarz



Hepco & Becker GmbH
An der Steinmauer 6
D-66955 Pirmasens

Tel.: +49 (0)6331 - 1453 - 100
Fax: +49 (0)6331 - 1453 - 120
eMail: vertrieb@hepco-becker.de
www.hepco-becker.de

Side carrier
MOTO GUZZI Stelvio

Item - No.:
650.541 00 01 black



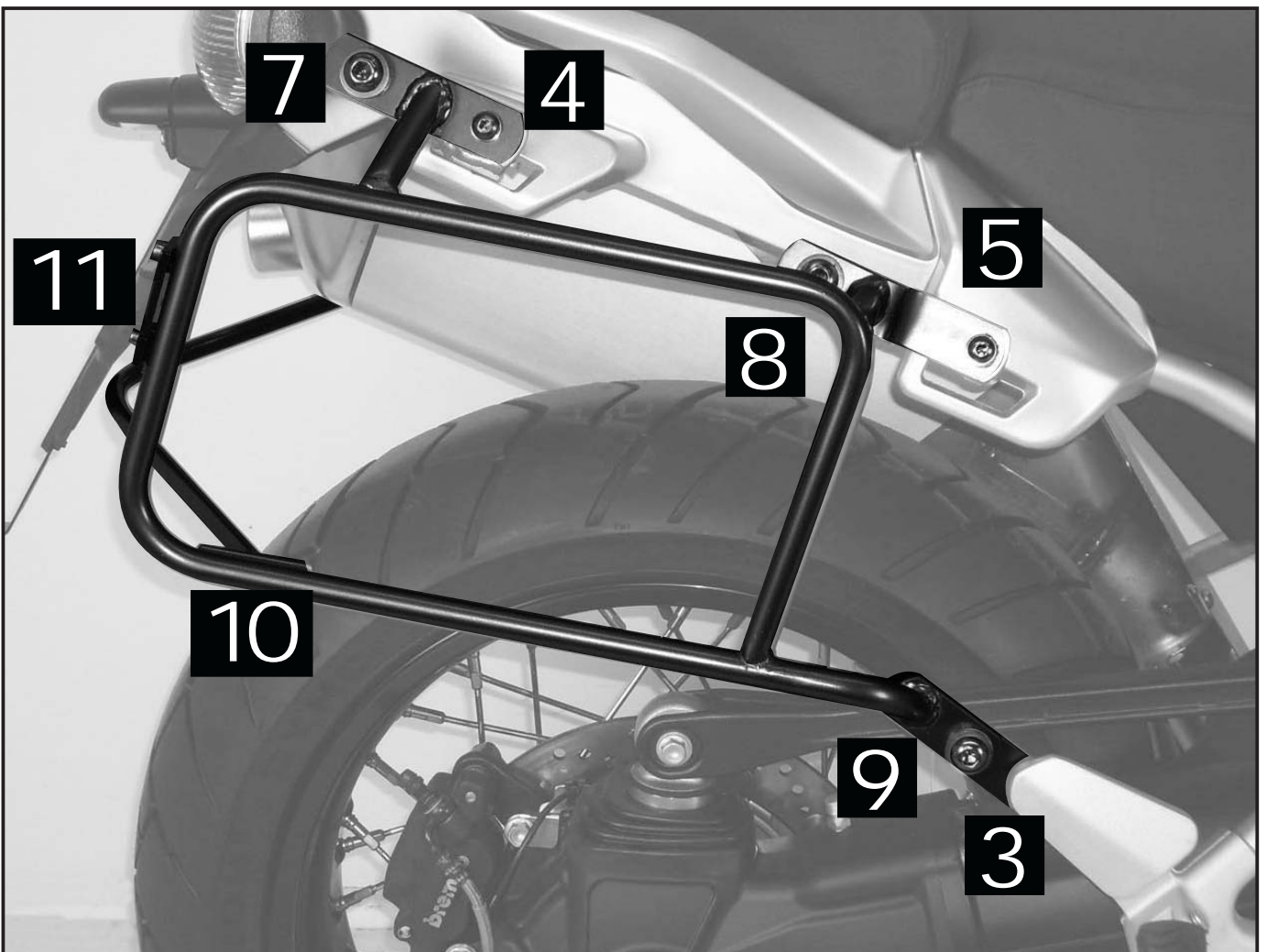
Assembling instructions

- Side cases
- Top cases
- luggage frames
- Lock it system
- Softbags
- Aluminium luggage
- Leather luggage
- Protection bars
- Center stands
- Chopper parts
- Quad parts
- Accessories



Der Bausatz umfaßt die folgenden Teile:

Stück	Bestellnr.	Bezeichnung	Stück	Bestellnr.	Bezeichnung
1	706.007HB	carrier left	6	151.070	lock it screw
1	706.008HB	carrier right	6	151.071	lock washer
1	706.211HB	mounting adapter left, bottom	12	150.809	washer ø6,4
1	706.212HB	mounting adapter right, bottom	4	150.810	washer ø8,4
1	706.213aHB	mounting adapter right,top front	4	150.799	self-nock nut M6
1	706.213bHB	mounting adapter left,top front	2	150.733	allen screw M 6 x 70
1	706.215HB	mounting adapter left, top rear	2	150.775	allen screw M 6 x 80
1	706.216HB	mounting adapter right, top rear	4	150.893	washer ø17 x ø6,4 x 3mm
1	706.217HB	bracing bow			
8	150.911	hexagon bolt M6 x 16			
4	151.006	filister head screw M 8 x 80			
4	150.761	allen screw M 6 x 16			



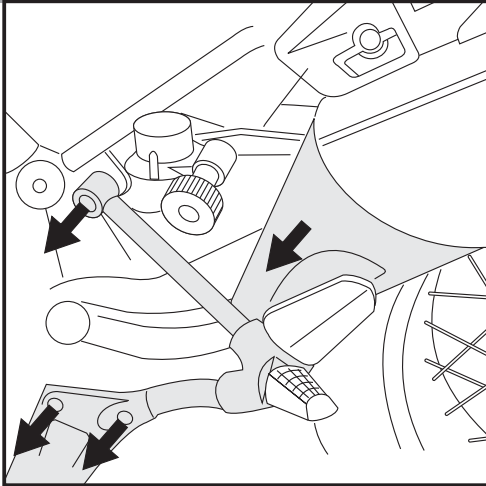
Side carrier
MOTO GUZZI Stelvio

Item - No.:
650.541 00 01 black



Assembling instructions

Side cases
Top cases
luggage frames
Lock it system
Softbags
Aluminium luggage
Leather luggage
Protection bars
Center stands
Chopper parts
Quad parts
Accessories

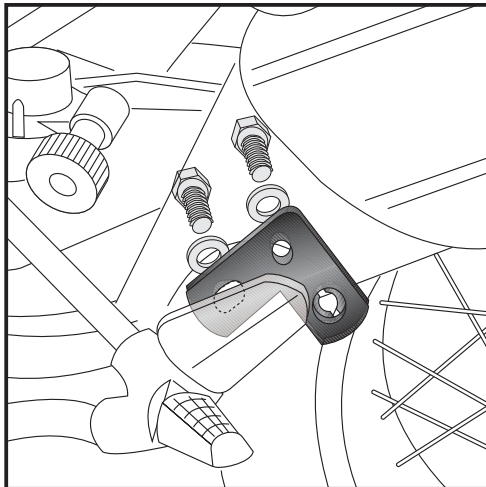


1

Preparing:
Unmount exhaust cover.
Loosen the screws of the left footrest bracket.

Tip:

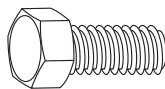
**Fit all parts and screw on not too strong.
After mounting all parts, the screws should be tightened to the torque specified.
This guarantees, that the kit is mounted without tension.**



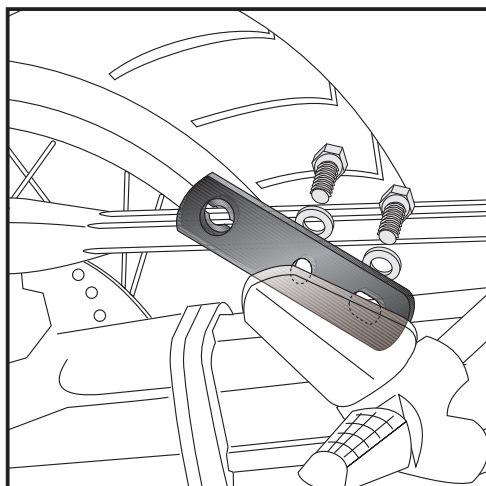
2

Fastening of the mounting adapters Lock it left bottom:
behind the footrest bracket in the free threaded holes.
To fix the mounting adapter, use hexagon bolt M6 x16 and washer $\varnothing 6,4$.

After that, mount the exhaust cover and the footrest bracket.

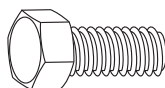


each 2x



3

Fastening of the mounting adapters Lock it right bottom:
behind the footrest bracket in the free threaded holes.
To fix the mounting adapter, use hexagon bolt M6 x16 and washer $\varnothing 6,4$.



each 2x



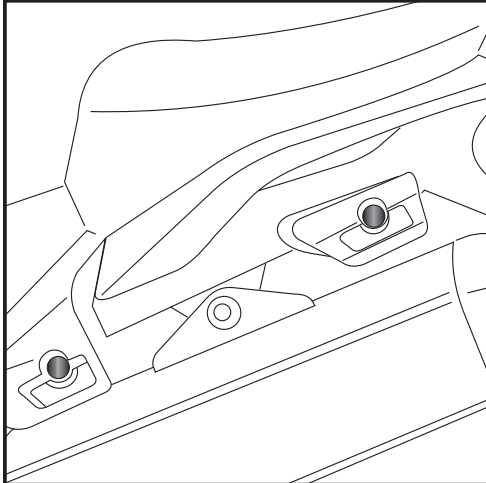
Side carrier
MOTO GUZZI Stelvio

Item - No.:
650.541 00 01 black



Assembling instructions

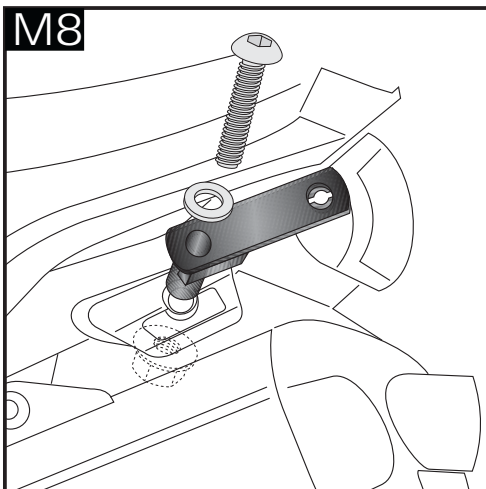
Side cases
Top cases
luggage frames
Lock it system
Softbags
Aluminium luggage
Leather luggage
Protection bars
Center stands
Chopper parts
Quad parts
Accessories



Fastening of the mounting adapters rear Lock it left+right:
Unscrew original screws - they are obsolete. Nuts will be used again.

NOTICE !
Check, which thread the original screws have.
There are two versions: one with 6mm, one with 8mm thread.
Please notice this at the following steps 4 and 5.

- A** 8mm
- B** 6mm

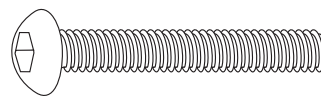


4

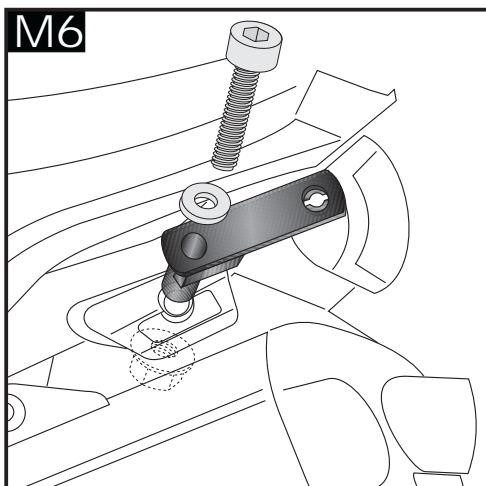
A

Fastening of the mounting adapters rear Lock it left+right top:
at the threaded holes of the original case holders.
To fix the mounting adapter, use filister head screws M8 x 80,
washer $\varnothing 8,4$ and original nuts.

After mounting, the adapter has to face backwards, as shown.



each 2x

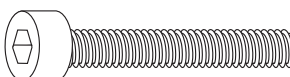


4

B

Fastening of the mounting adapters rear Lock it left+right top:
at the threaded holes of the original case holders.
To fix the mounting adapter, use allen screws M6 x 70,
washer $\varnothing 17 \times \varnothing 6,4 \times 3\text{mm}$ and original nuts.

After mounting, the adapter has to face backwards, as shown.



each 2x



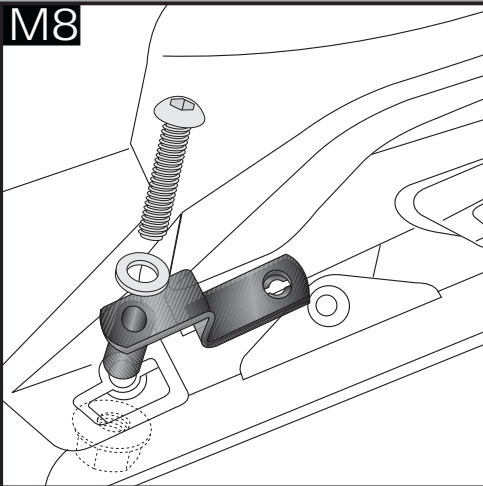
Side carrier
MOTO GUZZI Stelvio

Item - No.:
650.541 00 01 black



Assembling instructions

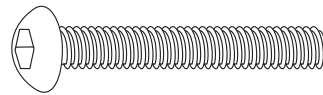
- Side cases
- Top cases
- luggage frames
- Lock it system
- Softbags
- Aluminium luggage
- Leather luggage
- Protection bars
- Center stands
- Chopper parts
- Quad parts
- Accessories



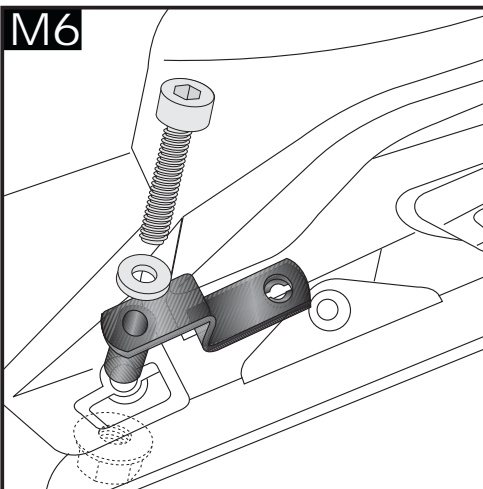
5
A

Fastening of the mounting adapters front Lock it left+right top: at the threaded holes of the original case holders. To fix the mounting adapter, use filister head screws M8 x 80, washer $\varnothing 8,4$ and original nuts.

After mounting, the adapter has to face backwards, as shown.



each 2x

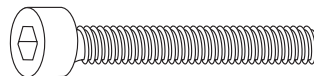


5
B

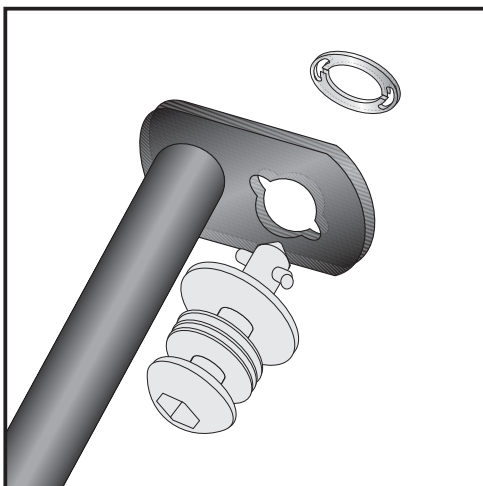
Fastening of the mounting adapters front Lock it left+right top: at the threaded holes of the original case holders. To fix the mounting adapter, use allen screws M6 x 80, washer $\varnothing 17 \times \varnothing 6,4 \times 3\text{mm}$ and original nuts.

After mounting, the adapter has to face backwards, as shown.

NOTICE: The left adapter is marked with an „L“, the right one with an „R“.



each 2x

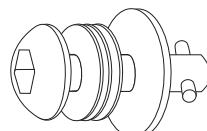


6

Fastening of Lock it screws:

The Lock it screws will be fixed at the carriers left and right with lock washers.

You have to do it only once - the screws and lock washers remain at the carriers.



6x



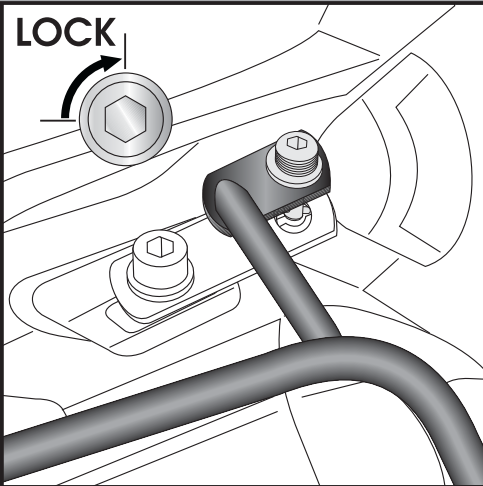
Side carrier
MOTO GUZZI Stelvio

Item - No.:
650.541 00 01 black



Assembling instructions

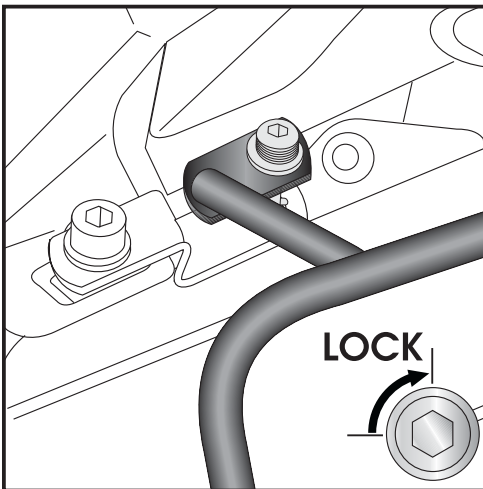
- Side cases
- Top cases
- luggage frames
- Lock it system
- Softbags
- Aluminium luggage
- Leather luggage
- Protection bars
- Center stands
- Chopper parts
- Quad parts
- Accessories



7

Fastening of carrier :
The carriers will now be fixed to the adapter with Lock it -screws

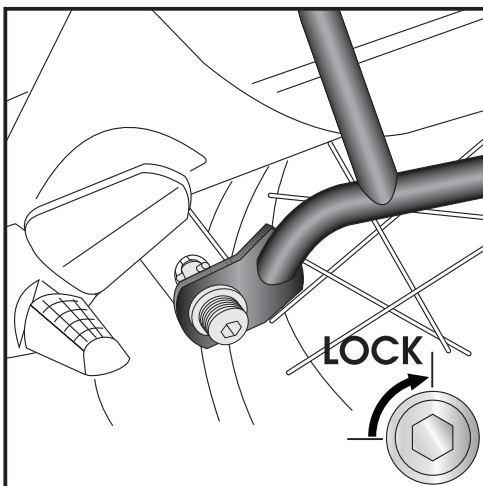
Attention !
Don't overturn the Lock it screw !
Rotate slowly one quarter of a turn until screw engages.



8

Fastening of carrier :
The carriers will now be fixed to the adapter with Lock it -screws

Attention !
Don't overturn the Lock it screw !
Rotate slowly one quarter of a turn until screw engages.



9

Fastening of carrier :
The carriers will now be fixed to the adapter with Lock it -screws

Attention !
Don't overturn the Lock it screw !
Rotate slowly one quarter of a turn until screw engages.

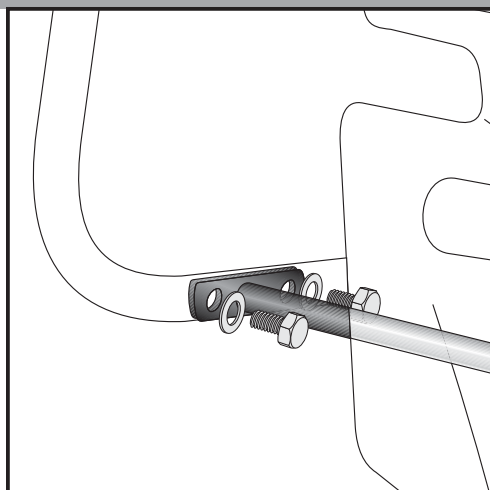
Side carrier
MOTO GUZZI Stelvio

Item - No.:
650.541 00 01 black



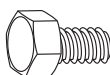
Assembling instructions

Side cases
Top cases
luggage frames
Lock it system
Softbags
Aluminium luggage
Leather luggage
Protection bars
Center stands
Chopper parts
Quad parts
Accessories

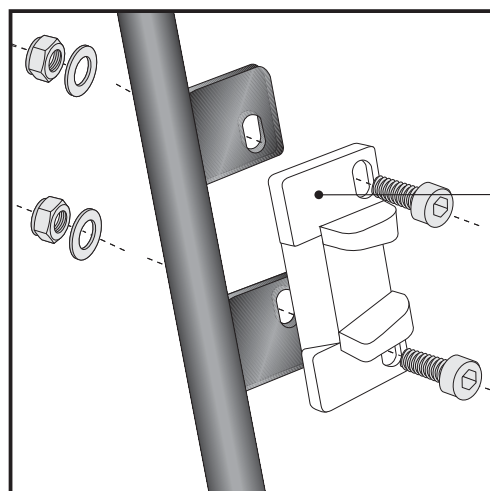


10

Fastening of the bracing bow left+right:
behind the number plate holder.
Mount the bracing bow to the threaded holes in the carriers. Use
hexagon bolt M 6 x 16 and washer $\varnothing 6,4$.



each 4x



11

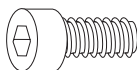
Hint: assembling side cases

Fastening of adapter to hook in the fixing lock

Hint :

The adapters are enclosed with the side cases.
They are not included in the side carrier set.

The necessary screws for mounting the metal adapter on the carrier
are part of this set.
(Filister headscrew M6 x 16, washer $\varnothing 6,4$ and self lock nut M6).



each 4x



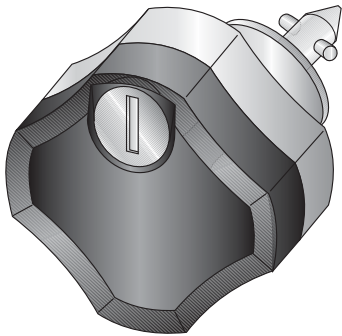
Side carrier
MOTO GUZZI Stelvio

Item - No.:
650.541 00 01 black



Assembling instructions

Side cases
Top cases
luggage frames
Lock it system
Softbags
Aluminium luggage
Leather luggage
Protection bars
Center stands
Chopper parts
Quad parts
Accessories



Anti-theft-device

Sold separately - item-no: 151.050
It is recommended to use one on each side of the side-carrier,
instead of the ordinary lock-it screw, for theft protection.

Control all screw connections after the assembling for tightness!
Please notice our enclosed service information.

Also available:

Rear rack	650.541 01 01 black
Engine guard	501.541 00 01 black



Hepco & Becker GmbH
An der Steinmauer 6
D-66955 Pirmasens
Germany

Tel.: +49 6331 - 1453 - 100
Fax: +49 6331 - 1453 - 120
eMail: vertrieb@hepco-becker.de
www.hepco-becker.de