

Motorschutzbügel



BMW R 1200 GS LC

Artikel-Nr.:
501.665 00 05 anthrazit
501.665 00 09 silber



MOTORRADGEPÄCKSYSTEME ■ BIKE BAGS

BMW R 1200 GS LC

Artikel-Nr.:
3005.031.101 anthrazit
3005.031.109 silber

Montage

Der Bausatz umfasst die folgenden Teile:

Stück	Bestellnr.	Bezeichnung			
1	700008054	Motorschutzbügel links anthrazit	6	150.782	Inbusschrauben M8x20 DAC
1	700008055	Motorschutzbügel rechts anthrazit	2	150.867	Inbusschrauben M10x40 DAC
oder			12	150.810	U-Scheiben Ø8,4
1	700008098	Motorschutzbügel links silber	2	150.811	U-Scheibe Ø 10,5
1	700008099	Motorschutzbügel rechts silber	4	150.800	selbstsichernde Muttern M8



Anzugsmomente des Motorradherstellers beachten!
Nach der Montage alle Verschraubungen auf festen Sitz kontrollieren!
Bitte beachten Sie unsere beigefügten Serviceinformationen.

Als weiteres Zubehör lieferbar:

		Hepco & Becker	Krauser
Kofferträger (Lock it System, abnehmbar)	Art.-Nr.:	650.665 00 05	4005.031.119
Gepäckbrücke	Art.-Nr.:	650.665 01 05	4005.031.209
Tankschutzbügel	Art.-Nr.:	502.665 00 05	4005.031.201
Motorschutzplatte	Art.-Nr.:	810.665 00 09	3005.031.301
C-Bow Halter für Softtaschen	Art.-Nr.:	630.665	705.548
Lampenschutzgitter	Art.-Nr.:	700.665	

Mehr Zubehör auf unsere Homepage.



Hepco & Becker GmbH
An der Steinmauer 6
D-66955 Pirmasens
Tel.: 0049 6331 - 1453 - 100
www.hepco-becker.de



Krauser GmbH
An der Steinmauer 6
D-66955 Pirmasens
Tel.: 0049 6331 - 1453 - 250
www.krauser.de

Motorschutzbügel



BMW R 1200 GS LC

Artikel-Nr.:
501.665 00 05 anthrazit
501.665 00 09 silber

KRAUSER
MOTORRADGEPÄCKSYSTEME ■ BIKE BAGS

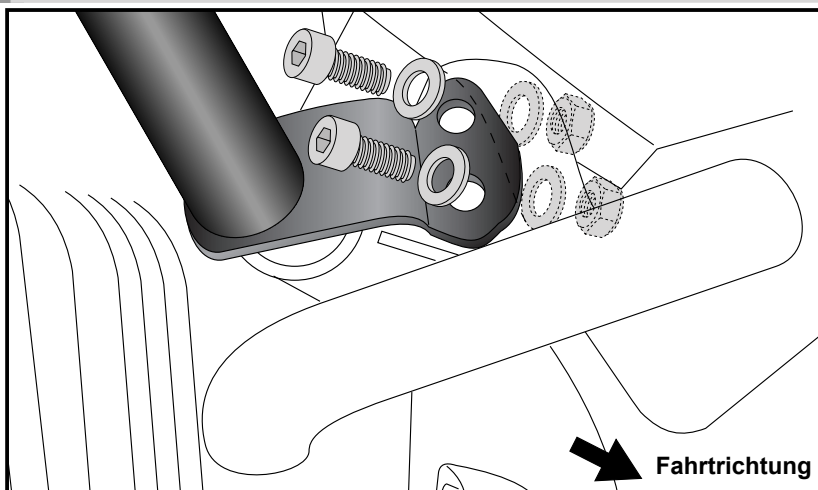
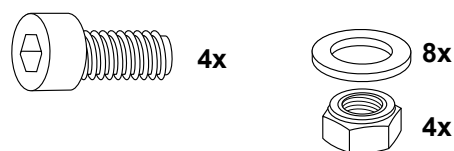
BMW R 1200 GS LC

Artikel-Nr.:
3005.031.101 anthrazit
3005.031.109 silber

Montage

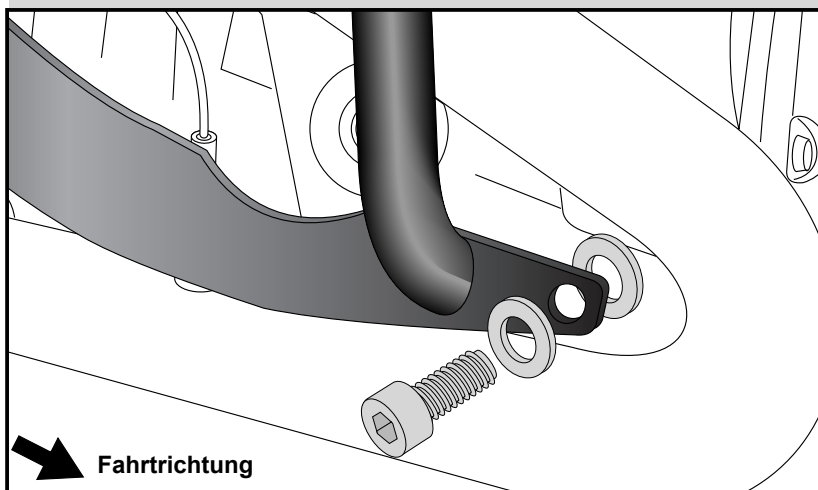
1 Befestigung des Motorschutzbügels oben links und rechts:

An den freien Bohrungen neben der oberen Motoraufhängung. Hierzu die Inbusschrauben M8x20 sowie U-Scheiben Ø8,4 und selbstsichernde Muttern M8 verwenden.



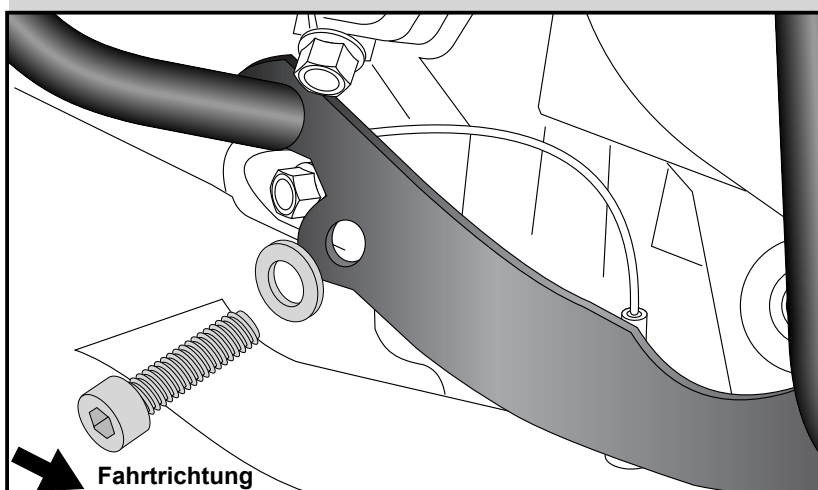
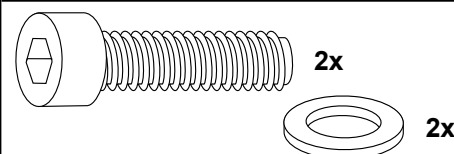
2 Befestigung des Motorschutzbügels vorne unten links und rechts:

An der freien Bohrung am Motorblock mit der Inbusschraube M8x20 sowie U-Scheibe Ø8,4. Zwischen Motorschutzbügel und Motorblock die U-Scheibe Ø8,4 fügen.



3 Befestigung des Motorschutzbügels hinten unten links und rechts:

Links: die vordere Schraube an der Halterung des Seitenständers lösen. Rechts: die vordere Schraube der Motoraufhängung demontieren. Beide Schrauben entfallen. Den Motorschutzbügel mit den Inbusschrauben M10x40 sowie U-Scheiben Ø10,5 verschrauben.



Motorschutzbügel



BMW R 1200 GS LC

Artikel-Nr.:
501.665 00 05 anthrazit
501.665 00 09 silber

KRAUSER[®]
MOTORRADGEPÄCKSYSTEME ■ BIKE BAGS

BMW R 1200 GS LC

Artikel-Nr.:
3005.031.101 anthrazit
3005.031.109 silber

Montage

Als weiteres Zubehör für die BMW bieten wir den Verbindungsbügel an.
Empfohlen für den Offroad-Einsatz.
Anthrazit: 700008059
Silber: 700008116



Als weiteres Zubehör für die BMW bieten wir den Tankschutzbügel 502.665 an.
Dieser kann nur bei montiertem
Motorschutzbügel montiert werden.



Engine guard



BMW R 1200 GS LC

Item.no.:
501.665 00 05 anthracite
501.665 00 09 silver

KRAUSER
MOTORRADGEPÄCKSYSTEME ■ BIKE BAGS

BMW R 1200 GS LC

Item.no.:
3005.031.101 anthracite
3005.031.109 silver

Assembling instructions

The kit includes the following parts:

Quant	item no.	description	
1	700008054	engine guard left anthracite	6 150.782 allen screw M8x20 DAC
1	700008055	engine guard right anthracite	2 150.867 allen screw M10x40 DAC
or			
1	700008098	engine guard left silver	12 150.810 washer Ø8,4
1	700008099	engine guard right silver	2 150.811 washer Ø 10,5
			4 150.800 self lock nut M8



Control all screw connections after the assembling for tightness!
Please notice our enclosed service information.

Also available:

Side carrier (Lock it System, removable)
Rear rack
Tank guard
Skid plate
C-Bow Holder for softbags
Headlight grilles
More accessories: see our homepage.

Hepco & Becker

650.665 00 05
650.665 01 05
502.665 00 05
810.665 00 09
630.665
700.665

Krauser

4005.031.119
4005.031.209
4005.031.201
3005.031.301
705.548



Hepco & Becker GmbH
An der Steinmauer 6
D-66955 Pirmasens
Tel.: 0049 6331 - 1453 - 100
www.hepco-becker.de



Krauser GmbH
An der Steinmauer 6
D-66955 Pirmasens
Tel.: 0049 6331 - 1453 - 250
www.krauser.de

Engine guard



BMW R 1200 GS LC

Item.no.:
501.665 00 05 anthracite
501.665 00 09 silver

KRAUSER
MOTORRADGEPÄCKSYSTEME ■ BIKE BAGS

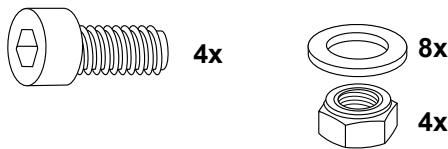
BMW R 1200 GS LC

Item.no.:
3005.031.101 anthracite
3005.031.109 silver

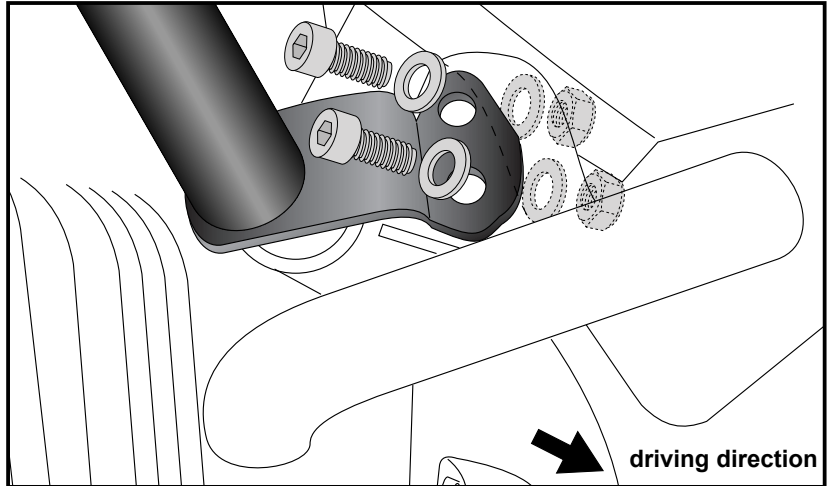
Assembling instructions

Fastening of the engine guard left and right top:

at the free borings beside the top engine suspension. Use allen screws M8x20 with washers Ø8,4 and self lock nuts M8.

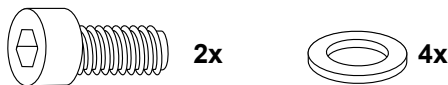


1

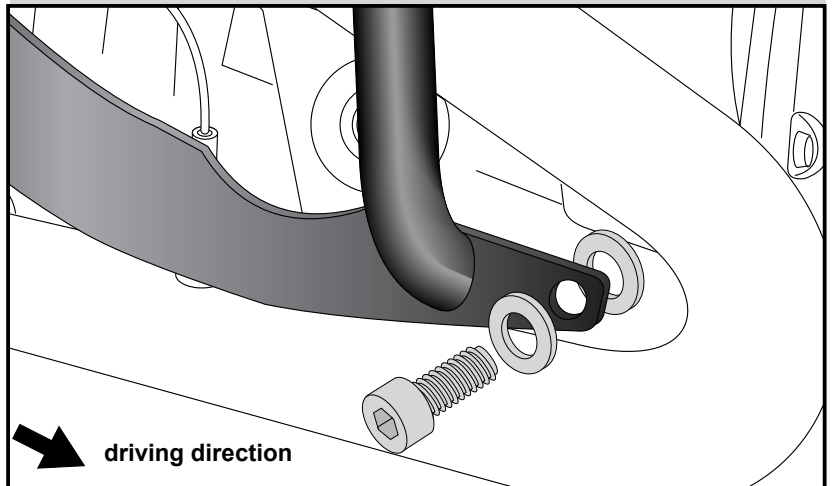


Fastening of the engine guard left and right front bottom:

at the free borings at the engine block. Use allen screws M8x20 with washers Ø8,4. Sandwich washer Ø8,4 between engine guard and engine block.



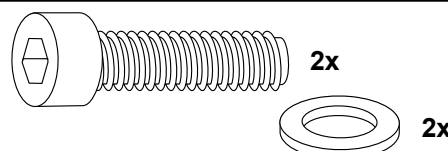
2



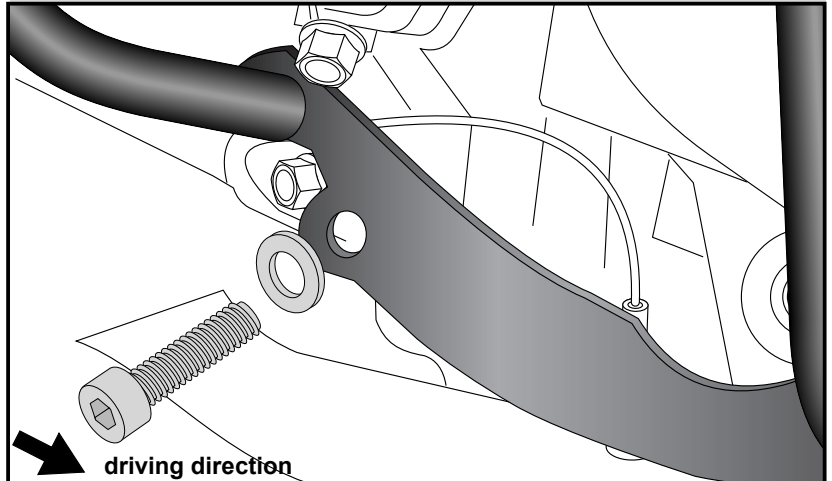
Fastening of the engine guard left and right rear bottom:

Left: loosen the front screw on the mounting of the side stand.
Right: dismantle the front bolt of the engine mount - both screws are obsolete.

Fix the engine guard with allen screws M10x40 with washers Ø10,5.



3



Engine guard



BMW R 1200 GS LC

Item.no.:
501.665 00 05 anthracite
501.665 00 09 silver

KRAUSER[®]

MOTORRADGEPÄCKSYSTEME ■ BIKE BAGS

BMW R 1200 GS LC

Item.no.:
3005.031.101 anthracite
3005.031.109 silver

Assembling instructions

As an another accessory for the engine guard we offer the bracing bow. Recommended for off-road use.
Anthracite: 700008059
Silver: 700008116



As an another accessory for the BMWs we offer the tank guard 502.665. This can only be fitted with already mounted engine guard.

