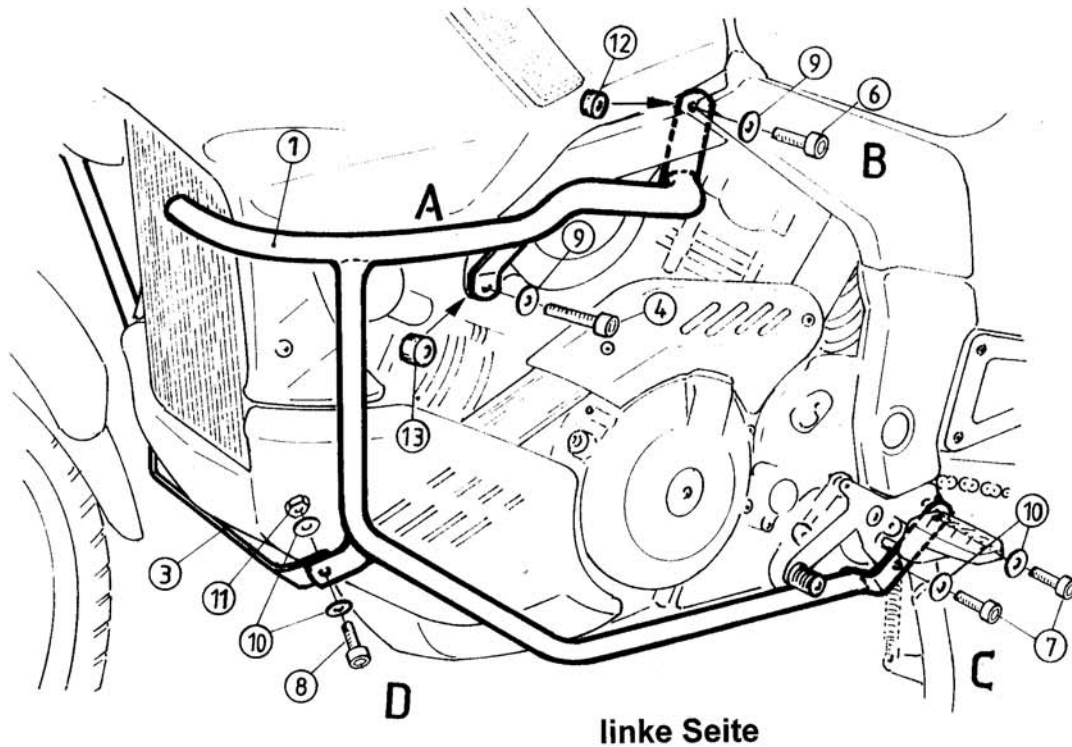




Tank- und Motorschutzbügel CAGIVA Navigator

Artikel-Nummer:
501.705 00 01 schwarz



Montagehinweise

Montage vorne oben (A)

Die Befestigung erfolgt mit folgenden Teilen

links

- ① 1 x Tank- und Motorschutzbügel links
- 1 x Tank- und Motorschutzbügel rechts
- 1 x Inbusschraube M 10 x 80 x 1,25 mm
- 1 x U-Scheibe Ø 10,5 mm

rechts

- ① 1 x Aludistanz Ø 18 x Ø 11 x 12 mm
- 1 x Inbusschraube M 10 x 50 x 1,25 mm
- 1 x U-Scheibe Ø 10,5 mm

Montage hinten oben (B)

Die Befestigung erfolgt mit

- 2 x Inbusschrauben M 10 x 40 x 1,25 mm
- 2 x U-Scheiben Ø 10,5 mm
- ① 2 x Stahldistanzen Ø 15 x Ø 11 x 7 mm

Montage hinten unten (C)

Die Befestigung erfolgt mit

- 4 x Inbusschrauben M 8 x 40 mm
- ① 4 x U-Scheiben Ø 8,4 mm

bitte wenden!

Hepco & Becker GmbH
An der Steinmauer 6
66955 Pirmasens
Germany

Tel: +49 (0) 6331 1453 100
Fax: +49 (0) 6331 1453 120
e-mail: vertrieb@hepco-becker.de

Internet: www.hepco-becker.de

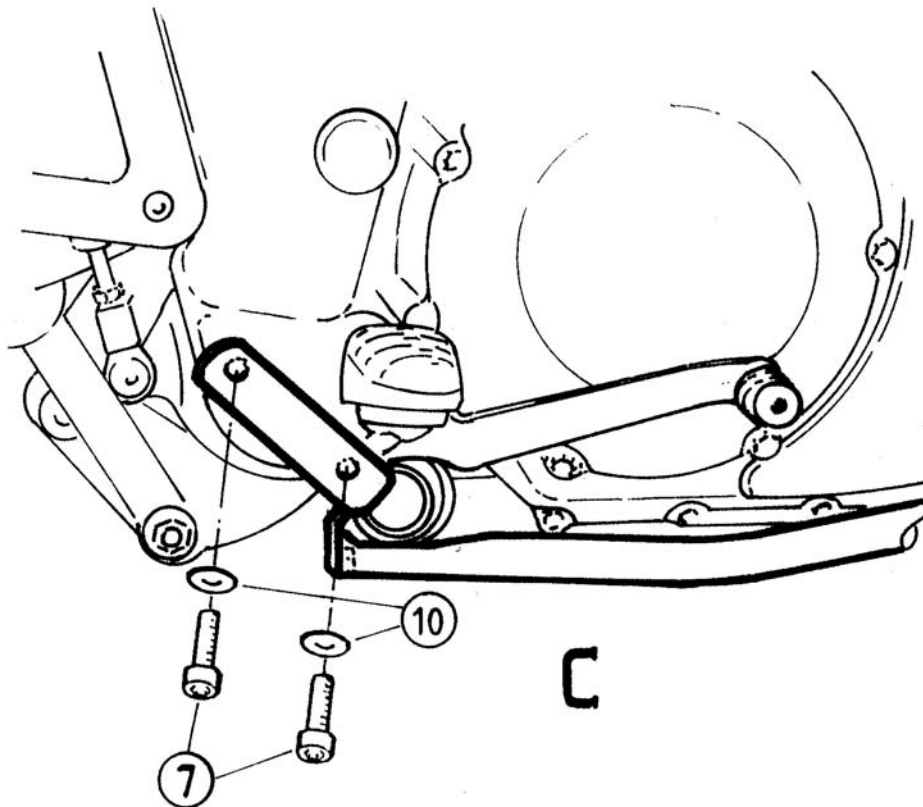


Montage des Bügels (D)

Die Befestigung erfolgt mit

- 1 x Bügel
- 2 x Inbusschrauben M 8 x 20 mm
- ① 4 x U-Scheiben \varnothing 8,4 mm
- ①① 2 x selbstsichernde Muttern M 8

Nach der Montage alle Verschraubungen auf festen Sitz kontrollieren!



rechte Seite