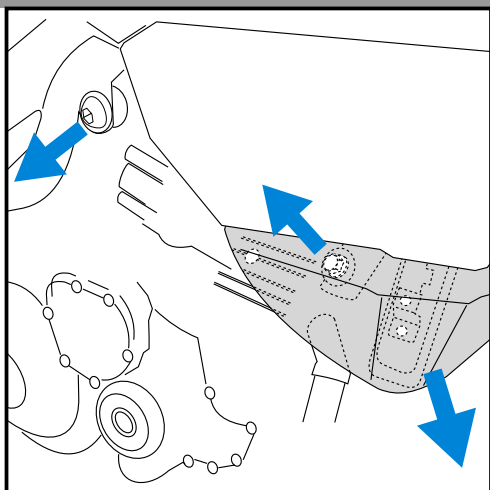


Motorschutzbügel/engine guard
TRIUMPH Tiger 1050
ab Bj. 07

Artikel-Nummer:
501.711 00 01 schwarz

Montage

Seitenkoffer
Topcases
Gepäckträger
Lock it System
Softbags
Aluminiumkoffer
Lederkoffer
Schutzbügel
Hauptständer
Chopper-Parts
Quad-Parts
Accessoires



1

Vorbereitende Arbeiten:

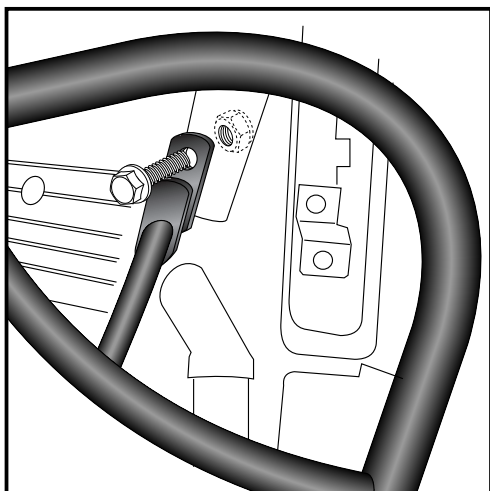
Entfernen sie die kleine schwarze Verkleidung rechts und links unterhalb des Kraftstofftanks.

Demontieren Sie die Schraube (SW 16) unterhalb des Tanks und halten Sie die Mutter auf der Innenseite an. Anschließend wird die hintere Schraube (SW 16) demontiert, kein Gegenhalten notwendig.

**Achtung: Seite für Seite anbauen!
Andernfalls kann der Motor sich absenken!**

Tipp:

Schrauben Sie alle Teile an und lassen Sie die zugänglichen Schrauben etwas locker. Nachdem alles montiert ist, werden alle Schrauben auf das entsprechende Anzugsmoment angezogen. Dadurch wird sichergestellt, dass der Motorschutzbügel spannungsfrei angebaut ist. Dadurch ist eine lange Lebensdauer sichergestellt!



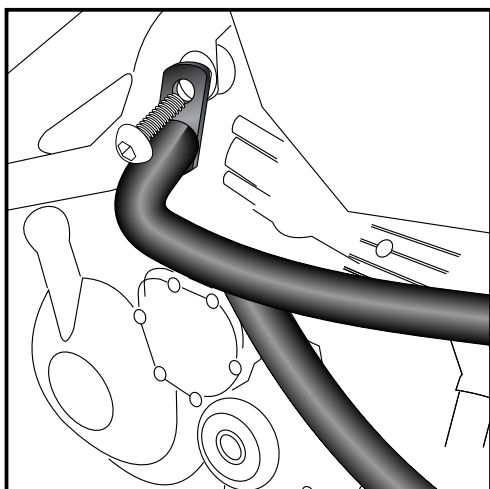
2

Montage vorne:

Positionieren sie den MSB an den zuvor frei gemachten Löchern der demontierten Schrauben.

Die Verschraubung des Bügels erfolgt mit den originalen Schrauben.

**Achtung: Seite für Seite anbauen!
Andernfalls kann der Motor sich absenken!**



3

Montage oben:

Die Verschraubung des Bügels erfolgt auch hier mit den originalen Schrauben.

**Achtung: Seite für Seite anbauen!
Andernfalls kann der Motor sich absenken!**

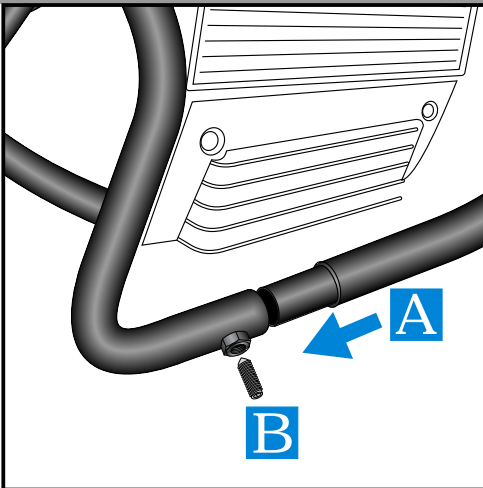
Motorschutzbügel/engine guard
 TRIUMPH Tiger 1050
 ab Bj. 07

Artikel-Nummer:
 501.711 00 01 schwarz

- Seitenkoffer
- Topcases
- Gepäckträger
- Lock it System
- Softbags
- Aluminiumkoffer
- Lederkoffer
- Schutzbügel
- Hauptständer
- Chopper-Parts
- Quad-Parts
- Accessoires



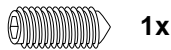
Montage



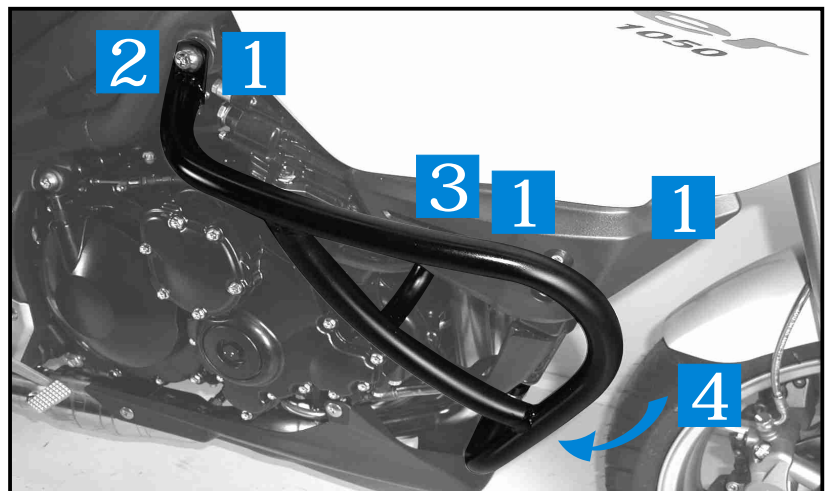
4

Montage rechte Seite:

Der rechte MSB an den frei gemachten Bohrungen platzieren und gleichzeitig die Rohrenden ineinander schieben. **A**
 Mit den Original-Schrauben montieren.
 Die zusammengesetzten Rohrenden werden mit dem Gewindestift M6 x 10, nach geprüftem Sitz, fixiert. **B**



Stück quant	Bestellnr. item no.	Bezeichnung description
1	708.501 HB	Motorschutzbügel links engine guard left side
1	708.502 HB	Motorschutzbügel rechts engine guard right side
1	151.059 HB	Gewindestift M6 x 10 stud bolt



Anzugsmomente des Motorradherstellers beachten!
 Nach der Montage alle Verschraubungen auf festen Sitz kontrollieren!
Control all screw connections after the assembly for tightness!
 Bitte beachten Sie unsere beigefügten Serviceinformationen.
 Please note our enclosed service information.

Als weiteres Zubehör lieferbar:
 650.704 00 01 Kofferträger schwarz "Lock it System" (abnehmbar)
 650.704 01 01 Gepäckbrücke schwarz
 505.704 Hauptständer schwarz



Hepco & Becker GmbH
 Birkenstraße
 D-66989 Höhrfröschchen

Tel. 0049 (0) 6334 - 9216-0
Fax 0049 (0) 6334 - 9216-80
www.hepco-becker.de