

Motorschutzbügel

KRAUSER[®]

MOTORRADGEPÄCKSYSTEME ■ BIKE BAGS

TRIUMPH
Tiger Explorer 1200

Artikel-Nr.:
3006.011.101
schwarz



TRIUMPH
Tiger Explorer 1200

Artikel-Nr.:
501.7513 00 01
schwarz

Montage

Der Bausatz umfaßt die folgenden Teile:

Stück	Bestellnr.	Bezeichnung
1	700007905	Motorschutzbügel links
1	700007906	Motorschutzbügel rechts
2	150.790	Inbusschrauben M8x60
2	150.905	Linsenkopfschrauben M6x20
2	150.986	Karoseriescheiben Ø6,4 x Ø18x x 1,5mm
2	150.810	U-Scheiben Ø8,4

Achtung !

Immer nur eine Seite nach der anderen montieren. Ansonsten besteht die Gefahr dass sich der Motor absenkt.

Abbildung zeigt als weiteres Zubehör den Ion Blue Flooter (Art.-Nr.730.105)



170712

Motorschutzbügel

KRAUSER[®]

MOTORRADGEPÄCKSYSTEME ■ BIKE BAGS

TRIUMPH
Tiger Explorer 1200

Artikel-Nr.:
3006.011.101
schwarz



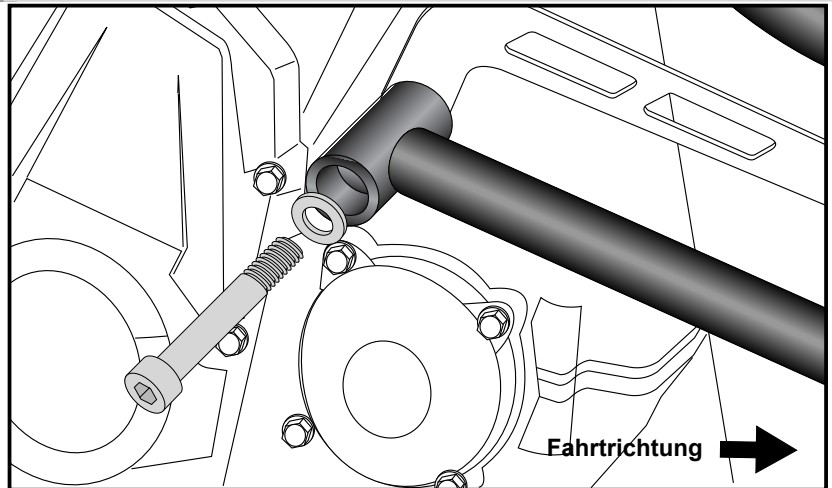
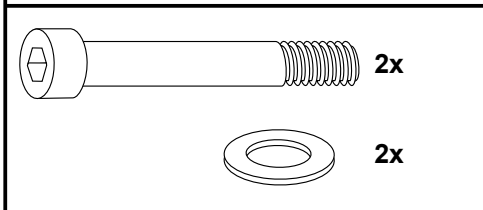
TRIUMPH
Tiger Explorer 1200

Artikel-Nr.:
501.7513 00 01
schwarz

Montage

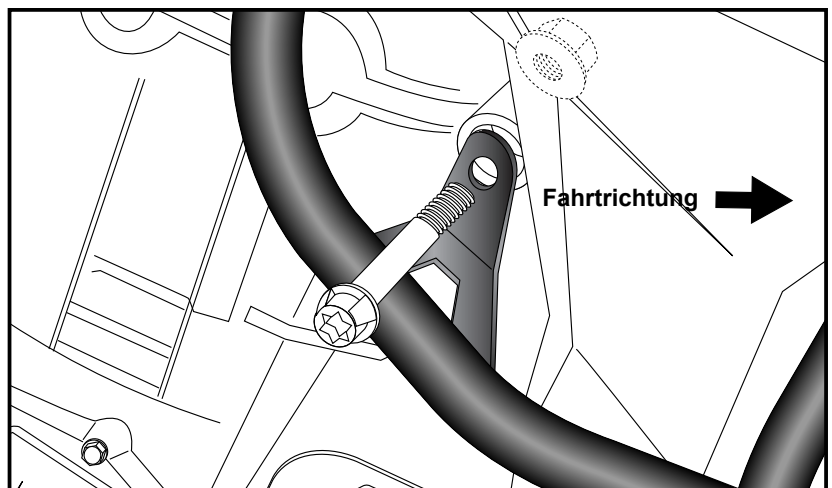
1 Befestigung des Motorschutzbügels unten links und rechts:

Über der Kühlerhalterung am Motor mit der Inbusschraube M8x60 sowie U-Scheibe Ø8,4.



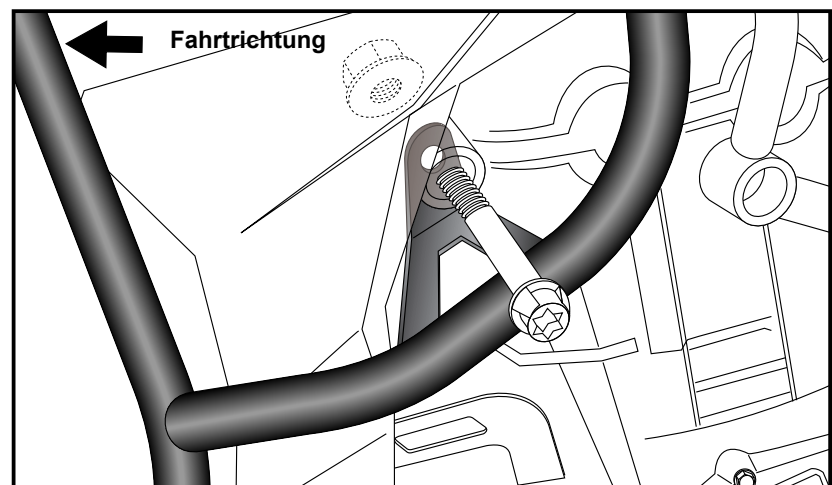
2 Befestigung des Motorschutzbügels oben rechts:

An der oberen Motoraufhängung am Zylinder.
Die Originalschraube ausdrehen.
Die Haltetasche **außen** positionieren und mit der Originalschraube und Mutter befestigen.
Hierbei die Mutter mit Ratsche, Verlängerung und Gelenk sowie Nuss SW17 von der linken Seite her anhalten.



3 Befestigung des Motorschutzbügels oben links:

An der oberen Motoraufhängung am Zylinder.
Die Originalschraube ausdrehen.
Die Haltetasche von **hinten** positionieren und mit der Originalschraube und Mutter befestigen.



Motorschutzbügel

KRAUSER[®]

MOTORRADGEPÄCKSYSTEME ■ BIKE BAGS

TRIUMPH
Tiger Explorer 1200

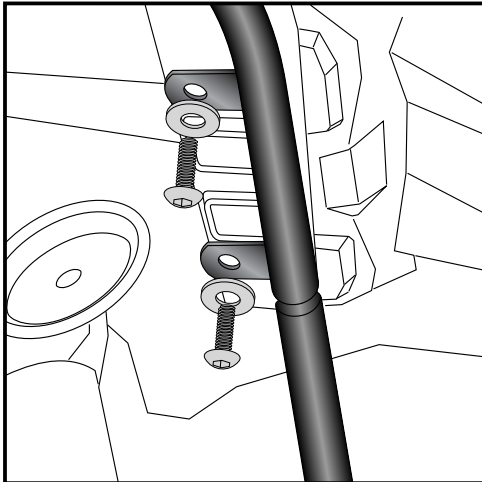
Artikel-Nr.:
3006.011.101
schwarz



TRIUMPH
Tiger Explorer 1200

Artikel-Nr.:
501.7513 00 01
schwarz

Montage



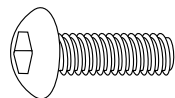
4

Befestigung vorne:

Der Motorschutzbügel verläuft unterhalb des Kotflügels, und wird dort zusammen gesteckt.

Die Befestigung erfolgt an der hinteren Kotflügelverschraubung. (Originalschrauben entfallen)

Hierbei die Linsenkopfschrauben M6x20 sowie Karosseriescheiben Ø6,4 x Ø18x x 1,5mm verwenden.



2x



2x

Nach der Montage alle Verschraubungen auf festen Sitz kontrollieren!
Bitte beachten Sie unsere beigefügten Serviceinformationen.

Weiteres Zubehör:

Kofferträger Lock it (kombinierbar)

Hepco & Becker

650.7513 00 01

Krauser

4006.011.111

Rear rack

650.7513 01 01

4006.011.201

Motorschutzplatte

810.7513

3006.011.301

C-Bow Halter für Softtaschen(kombinierbar)

630.7513

4006.011.131

Lampenschutzgitter

700.7513

708.510

Hauptständer

505.7513

3006.011.501



Hepco & Becker GmbH

An der Steinmauer 6

D-66955 Pirmasens

Tel.: 06331 - 1453 - 100

Fax: 06331 - 1453 - 120

eMail: vertrieb@hepco-becker.de

www.hepco-becker.de



Krauser GmbH

An der Steinmauer 6

D-66955 Pirmasens

Tel.: 06331 - 1453 - 250

Fax: 06331 - 1453 - 260

eMail: vertrieb@krauser.de

www.krauser.de

Engine guard

KRAUSER[®]

MOTORRADGEPÄCKSYSTEME ■ BIKE BAGS

TRIUMPH
Tiger Explorer 1200

Item-No.:
3006.011.101
black



TRIUMPH
Tiger Explorer 1200

Item-No.:
501.7513 00 01
black

Assembling instructions

The kit includes the following parts:

Quant	item no.	description
1	700007905	engine guard left
1	700007906	engine guard right
2	150.790	allen screw M8x60
2	150.905	filister head screw M6x20
2	150.986	body washers Ø6,4 x Ø18x x 1,5mm
2	150.810	washer Ø8,4

NOTICE !

**Do the mounting side by side, not both sides at the same time.
Engine block can change position.**

Pictures also shows the Ion Blue Flooter (Item-No.730.105)



Engine guard

KRAUSER[®]

MOTORRADGEPÄCKSYSTEME ■ BIKE BAGS

**TRIUMPH
Tiger Explorer 1200**

Item-No.:
3006.011.101
black

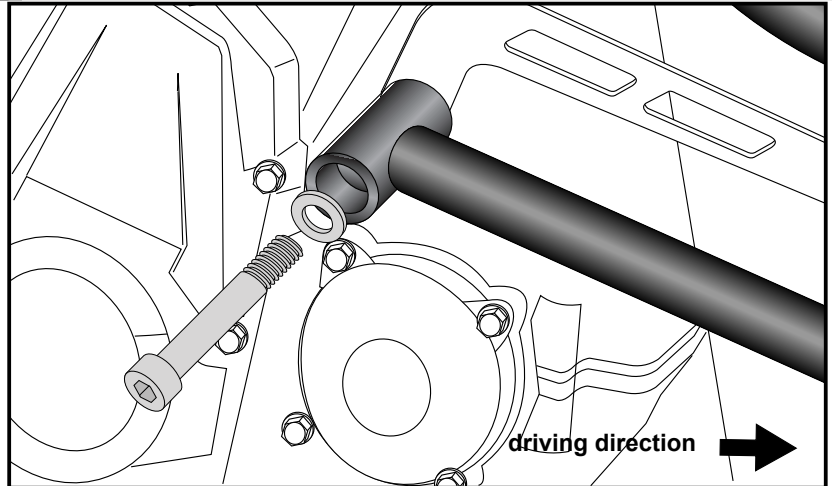
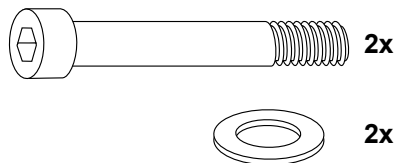


**TRIUMPH
Tiger Explorer 1200**

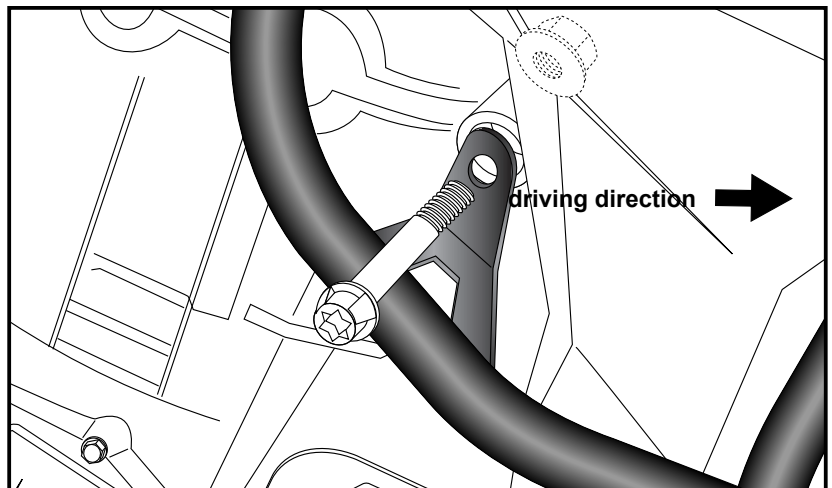
Item-No.:
501.7513 00 01
black

Assembling instructions

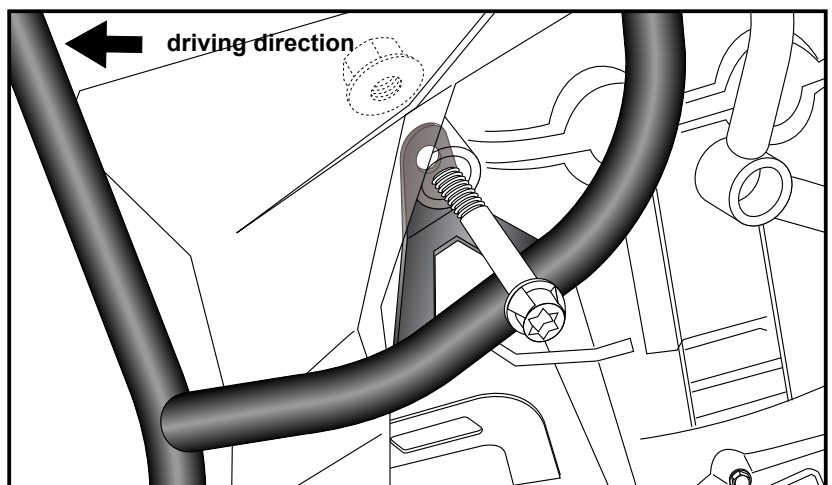
1 Fastening of the engine guard bottom
left and right:
at the cooler suspension and the engine
with allen screws M8x60 and washer
Ø8,4.



2 Fastening of the engine guard
top right:
at the top engine bolting.
Original screw is obsolete.
Position the mounting lug **outside** and
secure it with the original screw and nut.
Hold the nut with ratchet, extension and
socket joint from the left side.



3 Fastening of the engine guard
top left:
at the top engine bolting.
Original screw is obsolete.
Position the mounting lug from **behind**
and secure it with the original screw and
nut.



Engine guard



TRIUMPH
Tiger Explorer 1200

Item-No.:
501.7513 00 01
black

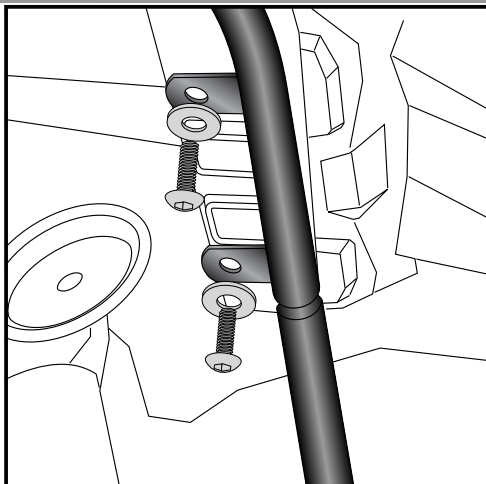


MOTORRADGEPÄCKSYSTEME ■ BIKE BAGS

TRIUMPH
Tiger Explorer 1200

Item-No.:
3006.011.101
black

Assembling instructions

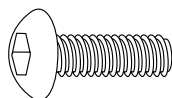


4

Fastening of the engine guard front:

under the fender at the rear fender bolting (original screws are obsolete).

Stick the two tubes together and fix them with filister head screws M6x20 with body washers Ø6,4 x Ø18x x 1,5mm.



2x



2x

Control all screw connections after the assembling for tightness!
Please notice our enclosed service information.

Also available:

Side carrier Lock it (removable)
Rear rack
Skid plate
C-Bow holder for Softbags
Headlight grilles
Center stand

Hepco & Becker

650.7513 00 01
650.7513 01 01
810.7513
630.7513
700.7513
505.7513

Krauser

4006.011.111
4006.011.201
3006.011.301
4006.011.131
708.510
3006.011.501



Hepco & Becker GmbH
An der Steinmauer 6
D-66955 Pirmasens
Tel.: 0049 6331 - 1453 - 100
Fax: 0049 6331 - 1453 - 120
eMail: vertrieb@hepco-becker.de
www.hepco-becker.de



Krauser GmbH
An der Steinmauer 6
D-66955 Pirmasens
Tel.: 0049 6331 - 1453 - 250
Fax: 0049 6331 - 1453 - 260
eMail: vertrieb@krauser.de
www.krauser.de