

Motorschutzbügel

TRIUMPH Tiger 1050 Sport

Artikel-Nr.: 5017523 00 01 schwarz



KRAUSER[®]
MOTORRADGEPÄCKSYSTEME ■ BIKE BAGS

TRIUMPH Tiger 1050 Sport

Art.-Nr.: 3006.016.101 schwarz

Montage



Hinweise

Beachten Sie die in Ihrem Land geltenden Zulassungsbestimmungen.

Für den Bereich der BRD gilt: Ein Eintragung in die Fahrzeugpapiere ist nicht erforderlich.

Montagehinweis:

Die Voraussetzung für die Montage ist natürlich eine gewisse technische Erfahrung. Wenn Sie sich nicht sicher sind, wie man eine bestimmte Arbeit ausführt, sollten Sie diese Ihrer Fachwerkstatt überlassen.

Ziehen sie alle zugänglichen Schrauben zuerst nur locker an. Nachdem alles montiert ist, werden die Schrauben dann auf das entsprechende Anzugsmoment festgezogen. Dadurch wird sichergestellt, dass das Produkt spannungsfrei angebaut ist.

Anzugsmomente des Motorradherstellers beachten!

Nach der Montage alle Verschraubungen auf festen Sitz kontrollieren!

Bitte beachten Sie unsere beigelegten Serviceinformationen.



Bausatz

- 1 700008969 Motorschutzbügel links schwarz
- 1 700008970 Motorschutzbügel rechts schwarz

- 1 700008971 Schraubensatz:
 - 2x Inbusschrauben M12 x 200
 - 2x selbstsichernde Muttern M12
 - 2x U-Scheiben Ø12,5

- 1 507.0003 ProtectionPad Set für M12, schwarz:
 - bestehend aus:
 - 1 Padkopf links
 - 1 Padkopf rechts
 - 1 Polymerelement links
 - 1 Polymerelement rechts
 - 1 Logo-Blende links
 - 1 Logo-Blende rechts
 - 2 Hülse ø13 mm

Werkzeuge

- Inbusschlüssel 12
- Torx für die Originalschrauben

Hinweis

Es werden Originalschrauben wiederverwendet.

Vorbereitung:

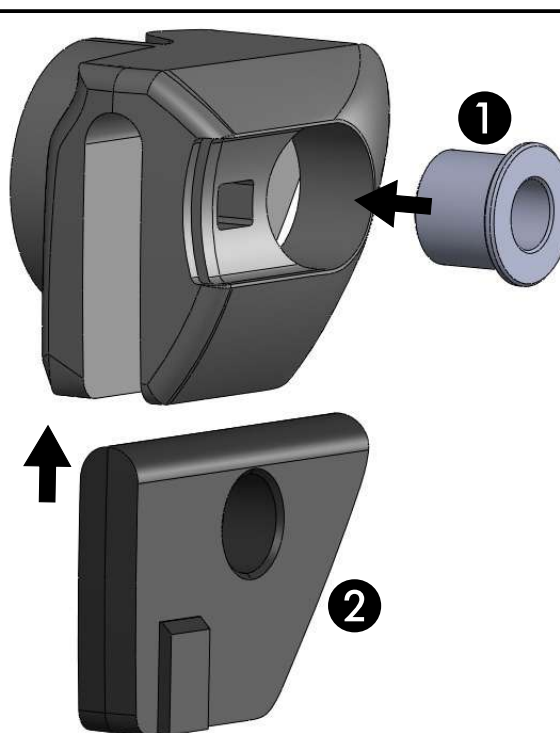
Der Protection Pad - Kopf muß vor der Befestigung am Halter zusammengebaut werden.

Zuerst die Hülse einsetzen. ①
Anschließend das Polymerelement einschieben. ②

Bitte Reihenfolge beachten!

Logoblende noch nicht einsetzen - diese wird erst in Montageschritt 4 montiert.

1



Vorbereitung:

Die vorderen und die mittleren Schrauben der Motoraufhängung demontieren.

Die Schrauben von der rechten Seite (in Fahrtrichtung gesehen) werden in Montageschritt 3 wieder verwendet.

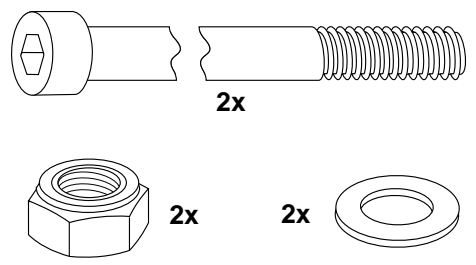
Achtung !

Immer nur eine Seite nach der anderen montieren. Ansonsten besteht die Gefahr, dass sich der Motor absenkt.

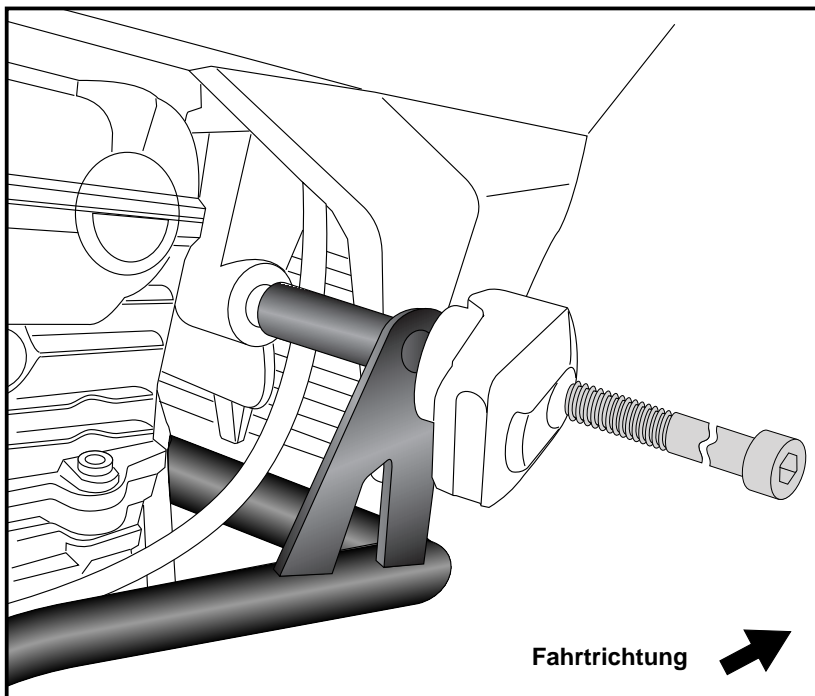
Befestigung des Motorschutzbügels links und rechts vorne:

Die Motorschutzbügel links und rechts werden zusammen mit dem Protectionpad mit den Inbusschrauben M12 x 200, U-Scheiben Ø12,5 und selbstsichernden Muttern M12 an der vorderen Motoraufhängung verschraubt.

Die Motorschutzbügel werden hinter dem Kühler zusammengesteckt.



2



Befestigung des Motorschutzbügels links und rechts hinten:

Die Motorschutzbügel links und rechts werden mit Originalschrauben an der hinteren Motoraufhängung verschraubt.

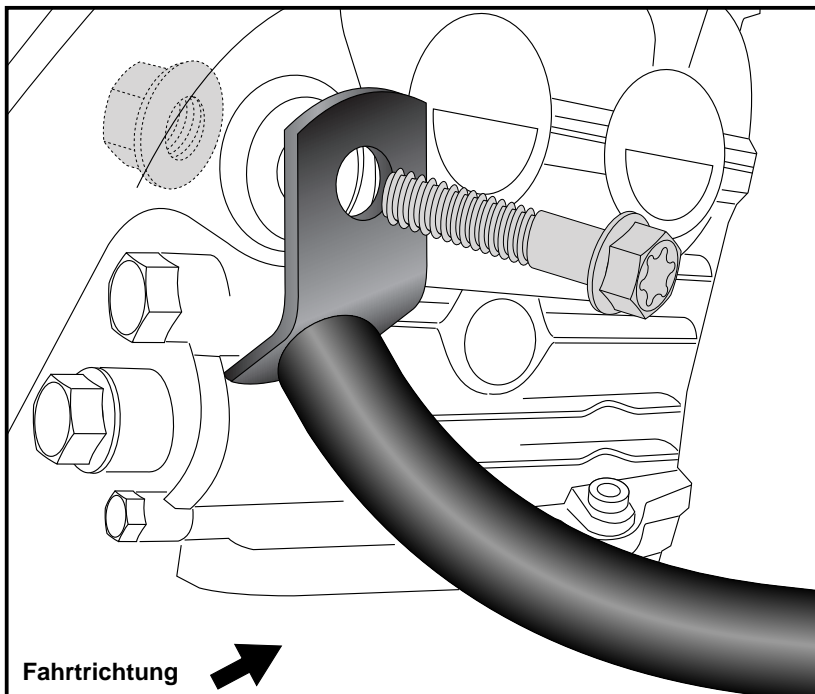
Rechts (Abbildung):

Den Motorschutzbügel mit der Originalschraube inkl. Mutter verschrauben, die **vorne rechts** demontiert wurde.

Links (ohne Abbildung):

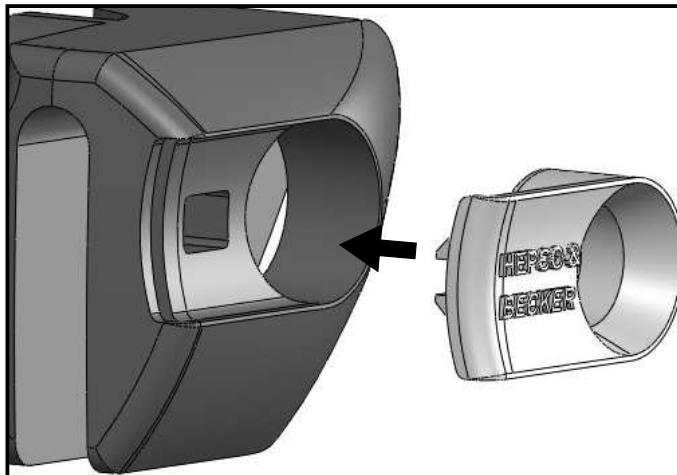
Den Motorschutzbügel mit der Originalschraube verschrauben, die **hinten rechts** demontiert wurde.

3



Nach abgeschlossener Montage die
Logo-Blende einsetzen.

4



Weiteres Zubehör:

Alurack/Easyrack/C-Bow Softtaschenhalter/Gepäckbrückenverbreiterung/Tankring

Für die jeweilige Bestellnummer siehe Katalog oder auf unserer webseite.



Hepco & Becker GmbH
An der Steinmauer 6
D-66955 Pirmasens
Tel.: 0049 6331 - 1453 - 100
www.hepco-becker.de



Krauser GmbH
An der Steinmauer 6
D-66955 Pirmasens
Tel.: 0049 6331 - 1453 - 250
www.krauser.de

Engine guard

TRIUMPH Tiger 1050 Sport
item.-no.: 5017523.0001 black



KRAUSER[®]
MOTORRADGEPÄCKSYSTEME ■ BIKE BAGS

TRIUMPH Tiger 1050 Sport
Item-no.: 3006.016.101 black

Assembling instructions



Note

Installation note:

Of course, the assembly requires a certain technical experience. If you are not sure how to execute a determined action, you should ask your local distributor to do it.

First, tighten all screws only loosely. After mounting all parts, the screws should be tightened to the torque specified. This guarantees, that the product is mounted without tension.

Observe the tightening torques of the motorcycle manufacturer!
Control all screw connections after the assembling for tightness!
Please notice our enclosed service information.

Kit

- 1 700008969 Engine guard left black
- 1 700008970 Engine guard right black

- 1 700008971 Srew kit:
 - 2x allen screw M12 x 200
 - 2x self-lock nut M12
 - 2x washer Ø12,5

- 1 507.0003 ProtectionPad Set for M12, black
 - included:
 - 1 Pad left
 - 1 Pad right
 - 1 Polymer element left
 - 1 Polymer element right
 - 1 cover left
 - 1 cover right
 - 2 spacer ø13 mm

Tools required

- Allen key 12
- Torx for the original screws

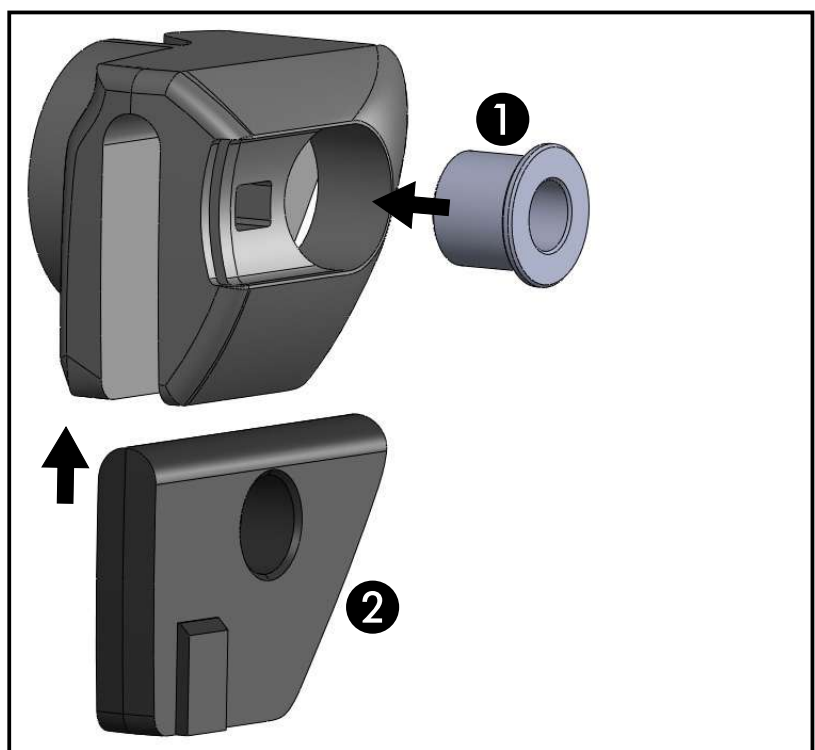
Preparing:

The Protection Pad kit must be assembled before attaching the holder.

First insert the spacer. ①
Then push in the polymer element. ②

Please note the sequence !

Do not insert logo panel yet - this is mounted in assembly step 4.



Preparing:

Dismantle the front and middle bolting of the engine block.

The screws of the right side (in driving direction) will be used in mounting step 3.

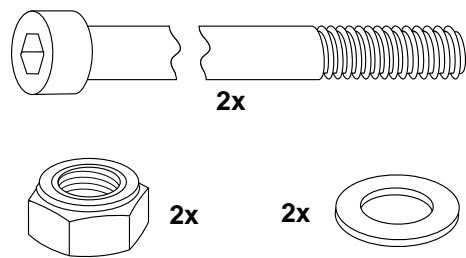
Attention!

Mount one side after the other. Otherwise, there is the risk that the engine block change position.

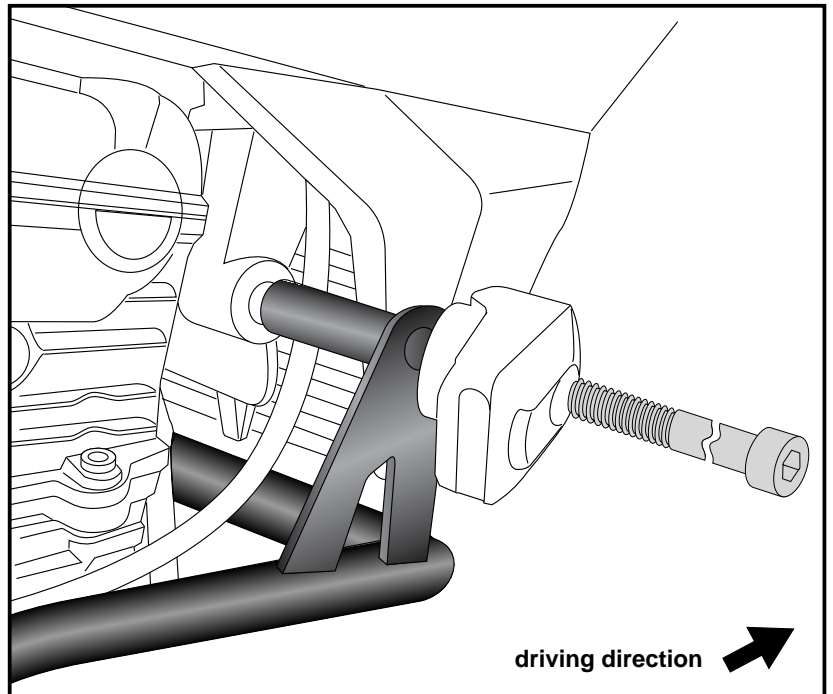
Fastening of the crash bar
left and right front:

Together with the ProtectionPad with allen screws M12 x 200, washers Ø12,5 and self lock nuts M12 at the front engine bolting.

The crash bars will be connected behind the radiator.



2



Fastening of the crash bar
left and right rear:

With original screws at the rear engine bolting.

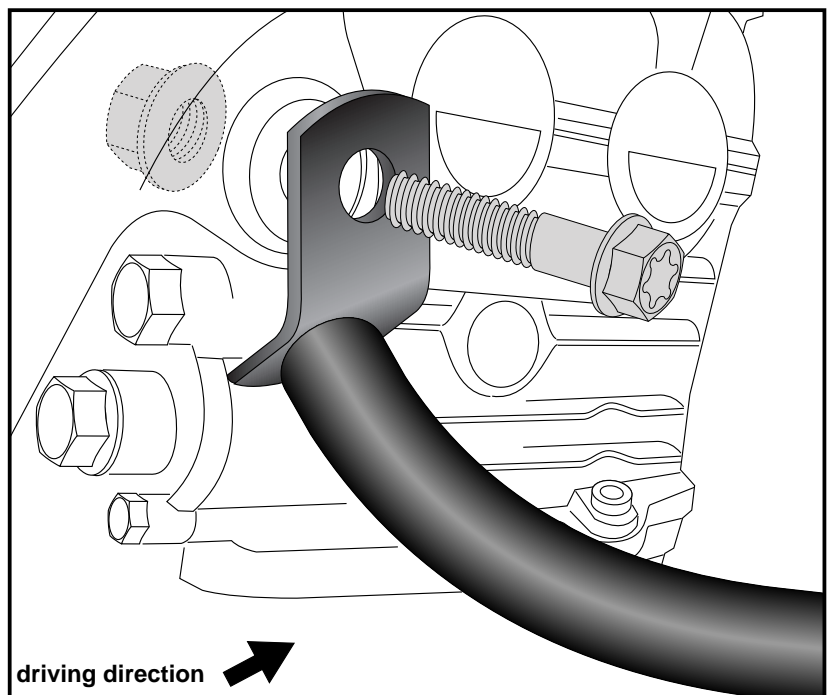
Right (see illustration):

Fix the crash bar with the original screw with nut, dismantled **FRONT RIGHT**.

Left (without illustration):

Fix the crash bar with the original screw, dismantled **REAR RIGHT**.

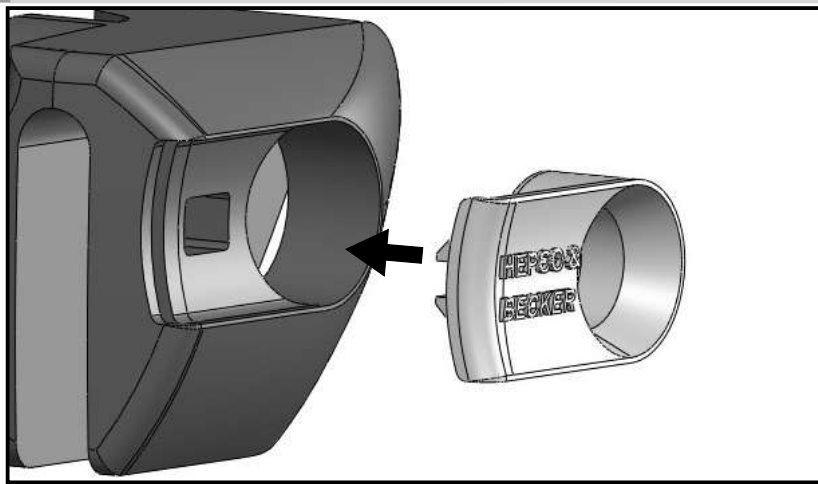
3





After finishing the mounting, insert the logo panel.

4



Also available:

Alurack/Easyrack/C-Bow softbag holder/Enlargement for rear racks/Tankring

For item-numbers see our catalog or on our website.



Hepco & Becker GmbH
An der Steinmauer 6
D-66955 Pirmasens
Tel.: 0049 6331 - 1453 - 100
www.hepco-becker.de



Krauser GmbH
An der Steinmauer 6
D-66955 Pirmasens
Tel.: 0049 6331 - 1453 - 250
www.krauser.de