

Motorschutzbügel/ Engine guard

KTM 125 Duke

ab 2017 / from date of manufacture 2017

Artikel Nr.: / Item-no.:

5017554 00 01 schwarz/black

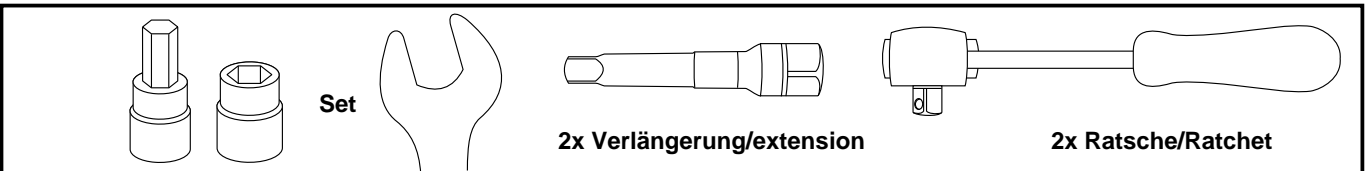
5017554 00 06 orange



DE INHALT
GB CONTENTS

1x	700009751	Motorschutzbügel schwarz	1x	700009751	Engine guard black
ODER			OR		
1x	700009765	Motorschutzbügel orange	1x	700009751	Engine guard orange
1x	700009753	Schraubensatz	1x	700009753	Screw kit:
	1x 700009752	Haltetasche		1x 700009752	Adapter
	1x	Zylinderschraube mit Innensechskant M10x25		1x	allen screw M10x25
	1x	Zylinderschraube mit Innensechskant M10x160		1x	allen screw M10x160
	4x	Zylinderschraube mit Innensechskant M8x45		4x	allen screw M8x45
	4x	U- Scheibe Ø10,4		4x	washer Ø10,4
	4x	U- Scheibe Ø8,4		4x	washer Ø8,4
	2x	Selbstsichernde Mutter M10		2x	self lock nut M10
	1x	Aludistanz Ø18xØ11x25mm		1x	alu spacer Ø18xØ11x25mm
	2x	Aludistanz Ø18xØ9x12mm		2x	alu spacer Ø18xØ9x12mm
	2x	Aludistanz Ø18xØ9x15mm		2x	alu spacer Ø18xØ9x15mm

DE BENÖTIGTE WERKZEUGE
GB TOOLS REQUIRED



120717/15117

Motorschutzbügel/ Engine guard

KTM 125 Duke

ab 2017 / from date of manufacture 2017

Artikel Nr.: / Item-no.:

5017554 00 01 schwarz/black

5017554 00 06 orange



DE WICHTIG
GB IMPORTANT

Beachten Sie die in Ihrem Land geltenden Zulassungsbestimmungen.

Für den Bereich der BRD gilt: Ein Eintrag in die Fahrzeugpapiere ist nicht erforderlich.

Die Voraussetzung für die Montage ist natürlich eine gewisse technische Erfahrung. Wenn Sie sich nicht sicher sind, wie man eine bestimmte Arbeit ausführt, sollten Sie diese Ihrer Fachwerkstatt überlassen. Ziehen sie alle zugänglichen Schrauben zuerst nur locker an. Nachdem alles montiert ist, werden die Schrauben dann auf das entsprechende Anzugsmoment festgezogen. Dadurch wird sichergestellt, dass das Produkt spannungsfrei angebaut ist. Anzugsmomente beachten! Nach der Montage alle Verschraubungen auf festen Sitz kontrollieren!

Zur Montage ist eine zweite Person hilfreich.

Of course, the assembly requires a certain technical experience. If you are not sure how to execute a determined action, you should ask your local distributor to do it. First, tighten all screws only loosely. After mounting all parts, the screws should be tightened to the torque specified. This guarantees, that the product is mounted without tension. Observe the tightening torques of the manufacturer! Control all screw connections after the assembling for tightness! To mount this guard, a second person is helpful.



DE ACHTUNG
GB CAUTION

Immer nur eine Seite nach der anderen montieren.

Ansonsten besteht die Gefahr, dass sich der Motor absenkt.

Mount one side after the other.

Otherwise, there is the risk that the engine block change position.

DE VORBEREITUNG
GB PREPARING

Die Originalschrauben der vorderen sowie die der unteren Motorbefestigung entfernen, diese entfallen.

Motor zur Sicherheit unterbauen!

Dismantle the original screws of the front and the lower engine mountings.

Support engine block for security reasons!

DE MONTAGEANLEITUNG
GB MOUNTING INSTRUCTIONS

Montage der Haltelasche vorne:

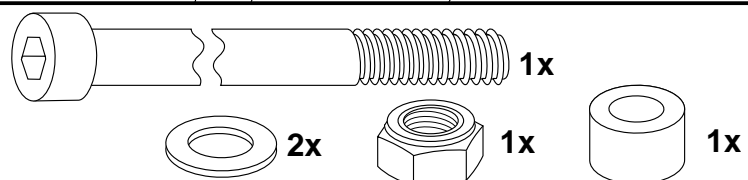
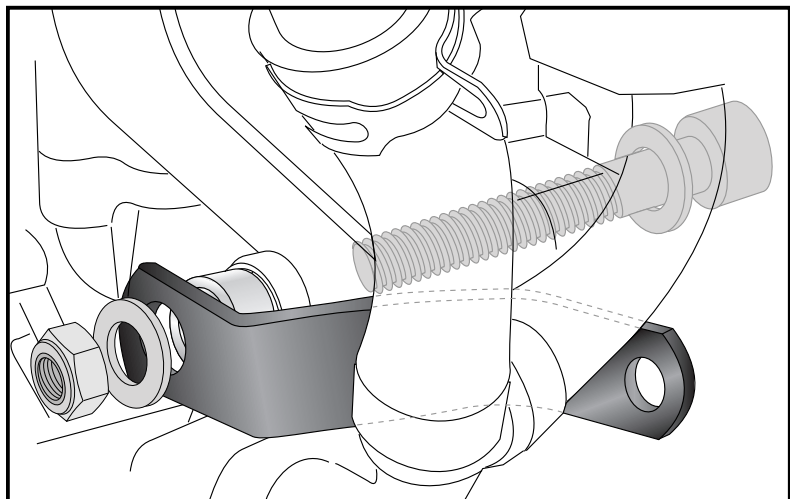
Die Montage erfolgt unten rechts an der nun freien Bohrung mit der Zylinderschraube M10x160 und U- Scheiben $\varnothing 10,5$ sowie selbstsichernde Mutter M10. Zwischen Lasche und Rahmen die Aludistanz $\varnothing 18 \times 11 \times 25$ fügen.

Fastening of the adapter front:

At the now free boring with the allen screw M10x160, washers $\varnothing 10,5$ and self-lock nut M10.

Add the alu spacer $18 \times 11 \times 25$ mm between the adapter and the frame.

1



Motorschutzbügel/ Engine guard

KTM 125 Duke

ab 2017 / from date of manufacture 2017

Artikel Nr.: / Item-no.:

5017554 00 01 schwarz/black

5017554 00 06 orange



DE MONTAGEANLEITUNG
GB MOUNTING INSTRUCTIONS

Montage des Motorschutzbügels
oben rechts und links:

Die Montage erfolgt an den nun freien
Gewindebohrungen mit den Zylinder-
schrauben M8x45 sowie U- Scheiben
ø8,4. Zwischen Lasche und Rahmen die
Aludistanzen fügen:

Rechts:

Aludistanzen ø18xø9x12mm

Links:

Aludistanzen ø18xø9x15mm

Fastening of the engine guard top
right and left:

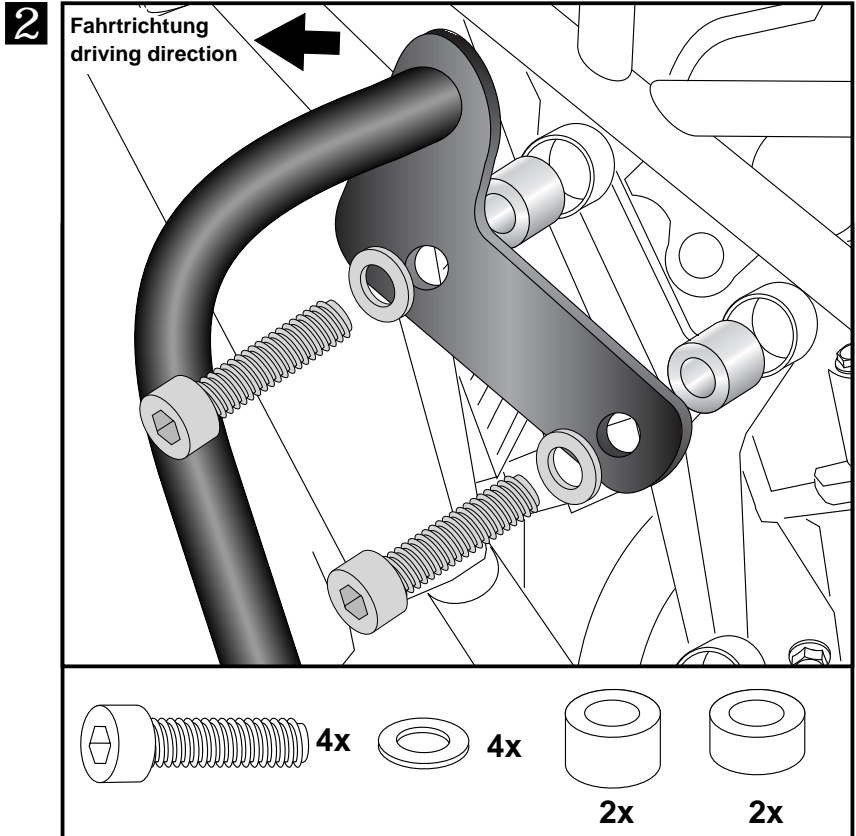
At the now free threads with allen screws
M8x45 and washers ø8,4. Add alu spacers
between flap and frame:

Right:

Use alu spacer ø18xø9x12mm

Left:

Use alu spacer ø18xø9x15mm



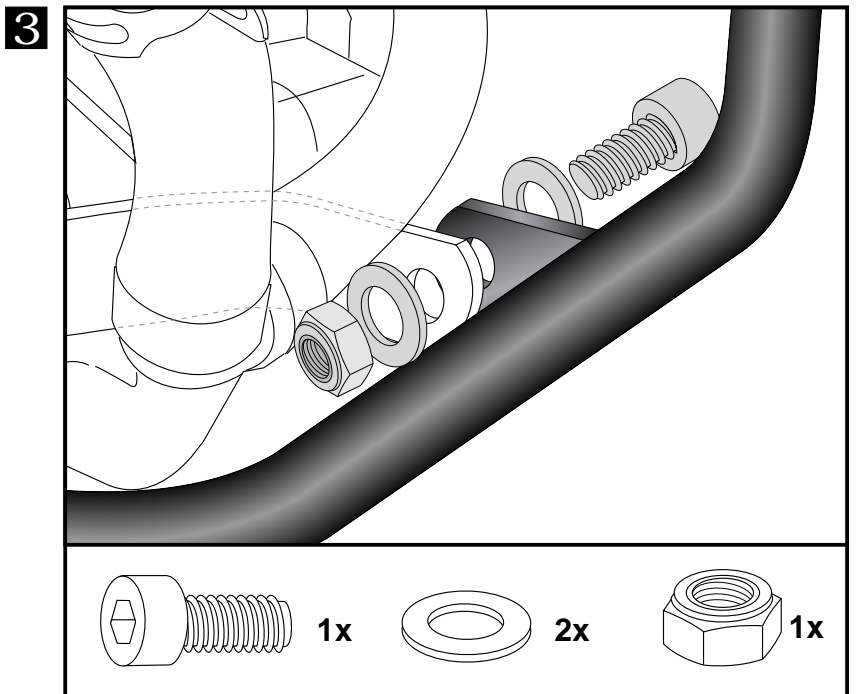
Montage des Motorschutzbügels vorne:

Die Montage erfolgt an der bereits
montierten Haltetasche in Fahrtrichtung
links mit der Zylinderschraube M10x25
sowie U- Scheiben Ø10,5 und
selbstsichernder Mutter M10.

Fastening of the adapter front:

At the now free boring with the allen screw
M10x160, washers ø10,5 and self-lock
nut M10.

Add the alu spacer 18xø11x25mm
between the adapter and the frame.



Motorschutzbügel/ Engine guard

KTM 125 Duke


ab 2017 / from date of manufacture 2017

Artikel Nr.: / Item-no.:

5017554 00 01 schwarz/black

5017554 00 06 orange



 DE ACHTUNG GB CAUTION	<p>Nach der Montage alle Verschraubungen auf festen Sitz kontrollieren ! Abgebaute Teile wieder montieren. Bitte beachten Sie unsere beigefügten Serviceinformationen. Control all screw connections after the assembling for tightness! Reassemble the dismantled parts. Please notice our enclosed service information.</p>
---	---

Als weiteres Zubehör lieferbar: / Also available:

- C-Bow Taschenhalter / C-Bow Softbag holder
- Easyrack
- Alurack
- Minirack
- Sportrack
- Seitenständerplatte / Side stand enlargement
- Tankring

Weiteres Zubehör auf unsere Homepage. More accessories: see our homepage.



Hepco & Becker GmbH
An der Steinmauer 6
D-66955 Pirmasens
Germany

Tel.: +49 (0)6331 - 1453 - 100
Fax: +49 (0)6331 - 1453 - 120
eMail: vertrieb@hepco-becker.de
www.hepco-becker.de