

Motorschutzbügel/ Engine guard

KTM 1050 / 1190 Adventure

Artikel Nr.: / Item-no.: **5017519 00 01** schwarz/black

KTM 1090 Adventure

ab Baujahr 2017 / from date of manufacture 2017

Artikel Nr.: / Item-no.: **5017556 00 01** schwarz/black



DE INHALT
GB CONTENTS

1	700008190	Motorschutzbügel links	1	700008190	engine guard left
1	700008191	Motorschutzbügel rechts	1	700008191	engine guard right
1	700008192	Verbindungsbügel	1	700008192	bracing bow
1	Schraubensatz:		1	Screw Set:	
2	Kunststoff-Klemmbakensatz Ø28 (mit Gewindeplatte)		2	frame adapter set Ø28 with threaded plate	
2	Zylinderschrauben Innensechskant M10x90		2	allen screw M10x90	
4	Zylinderschrauben Innensechskant M6x55		4	allen screw M6x55	
2	Zylinderschrauben Innensechskant M8x20		2	allen screw M8x20	
4	U-Scheiben Ø6,4		4	washer Ø6,4	
2	U-Scheiben Ø8,4		2	washer Ø8,4	
2	U-Scheiben Ø10,5		2	washer Ø10,5	
2	Stahldistanz Ø20xØ13x25mm, schwarz		2	steel spacer Ø20xØ13x25mm, black	

DE EINSCHRÄNKUNG
GB LIMITATION

Dieser Motorschutzbügel ist nicht kombinierbar mit der Original-KTM-Alu Motorschutzplatte.
This engine guard is not combinable with the original-KTM-Alu skid plate.



170214/290417/250717

Motorschutzbügel/ Engine guard

KTM 1050 / 1190 Adventure

Artikel Nr.: / Item-no.: **5017519 00 01** schwarz/black

KTM 1090 Adventure

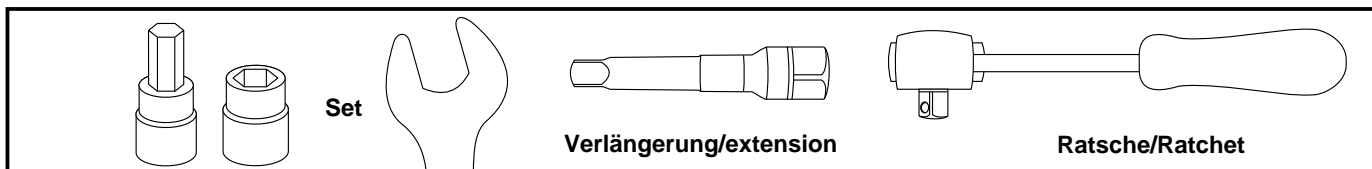
ab Baujahr 2017 / from date of manufacture 2017

Artikel Nr.: / Item-no.: **5017556 00 01** schwarz/black



DE BENÖTIGTE WERKZEUGE

GB TOOLS REQUIRED



DE WICHTIG

GB IMPORTANT

Beachten Sie die in Ihrem Land geltenden Zulassungsbestimmungen.

Für den Bereich der BRD gilt: Ein Eintrag in die Fahrzeugpapiere ist nicht erforderlich.

Die Voraussetzung für die Montage ist natürlich eine gewisse technische Erfahrung. Wenn Sie sich nicht sicher sind, wie man eine bestimmte Arbeit ausführt, sollten Sie diese Ihrer Fachwerkstatt überlassen. Ziehen sie alle zugänglichen Schrauben zuerst nur locker an. Nachdem alles montiert ist, werden die Schrauben dann auf das entsprechende Anzugsmoment festgezogen. Dadurch wird sichergestellt, dass das Produkt spannungsfrei angebaut ist. Anzugsmomente beachten! Nach der Montage alle Verschraubungen auf festen Sitz kontrollieren!

Zur Montage ist eine zweite Person hilfreich.

Of course, the assembly requires a certain technical experience. If you are not sure how to execute a determined action, you should ask your local distributor to do it. First, tighten all screws only loosely. After mounting all parts, the screws should be tightened to the torque specified. This guarantees, that the product is mounted without tension. Observe the tightening torques of the manufacturer! Control all screw connections after the assembling for tightness!

To mount this guard, a second person is helpful.

DE MONTAGEANLEITUNG

GB MOUNTING INSTRUCTIONS

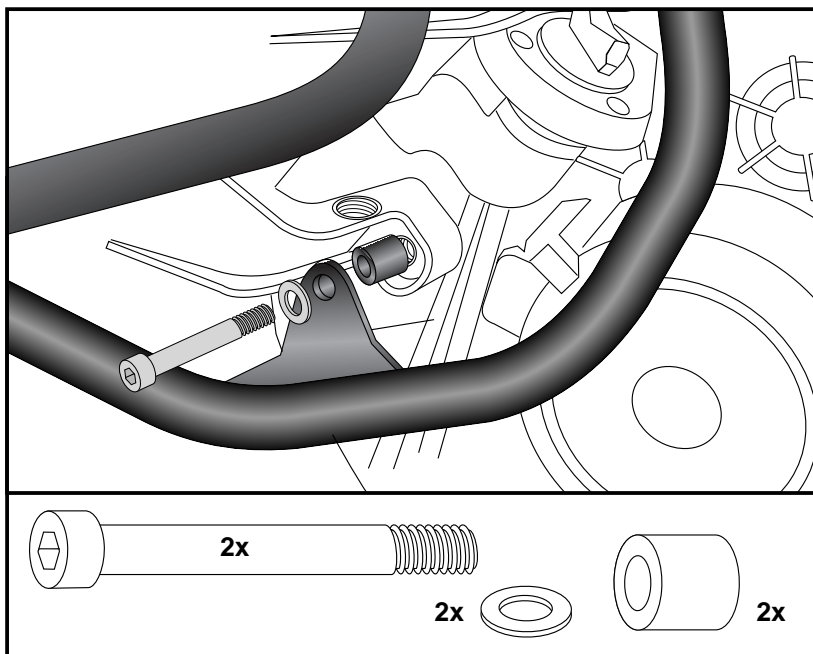
1 Befestigung des Motorschutzbügels unten links und rechts:

An der unteren Motoraufhängung, Original Schraube entfällt. Die Befestigung erfolgt mit der Zylinderschraube M10x90 sowie U-Scheibe Ø10,5. Stahldistanz Ø20xØ13x25mm zwischen Rahmen und Motorschutzbügel einfügen.

Fastening of the engine guard left and right bottom:

at the lower engine suspension, original screw is obsolete. Use allen screw M10x90 with washer Ø10,5. Add steel spacer Ø20xØ13x25mm between frame and crash bar.

Do not fully tighten yet.



Motorschutzbügel/ Engine guard

KTM 1050 / 1190 Adventure

Artikel Nr.: / Item-no.: **5017519 00 01** schwarz/black

KTM 1090 Adventure

ab Baujahr 2017 / from date of manufacture 2017

Artikel Nr.: / Item-no.: **5017556 00 01** schwarz/black



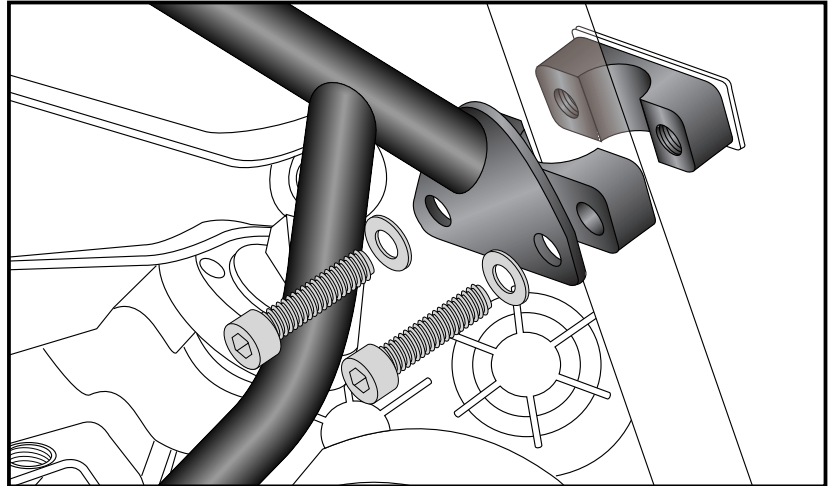
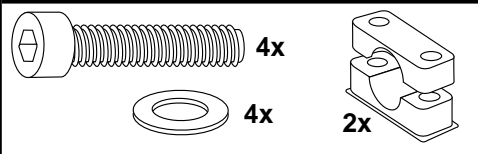
DE MONTAGEANLEITUNG
GB MOUNTING INSTRUCTIONS

2 Befestigung des Motorschutzbügels
hinten links und rechts:

Am Rahmen mit den Klemmbacken Ø28,
Gewindeplatte M6 und den Zylinderschrauben
M6x55 mit U-Scheiben Ø6,4.

Fastening of the engine guard
rear left and right :

at the frame tube with frame-adaptor and
allen screws M 6 x 55 and washers ø6,4.



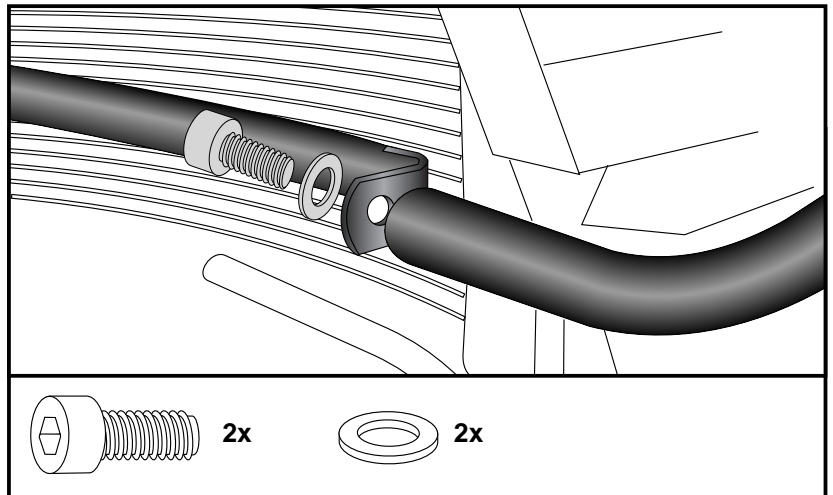
3 Befestigung des Verbindungsbügels:

Dieser verläuft vor dem Kühler und wird
mit den Inbusschrauben M8x20 sowie
U-Scheibe Ø8,4 an dem Motorschutz-
bügel links und rechts (Gewinde M8 im
Rohr) verschraubt.

Nun Motorschutzbügel ausrichten und
alle Schrauben festziehen.

Fastening of the bracing bow:

in front of the cooler with allen screws
M8x20 and washers Ø8,4 at the crash
bar tube in the free thread M8.
Now align the engine guard and fully
tighten all screws.



DE ACHTUNG
GB CAUTION

Nach der Montage alle Verschraubungen auf festen Sitz kontrollieren ! Abgebaute Teile
wieder montieren. Bitte beachten Sie unsere beigefügten Serviceinformationen.

Control all screw connections after the assembling for tightness! Reassemble the
dismanteled parts. Please notice our enclosed service information.

Als weiteres Zubehör lieferbar:/ Also available:

Kofferträger symmetrisch/Kofferträger asymmetrisch
Lampenschutzgitter/Motorschutzplatte/Tankring

Side carrier symmetrical/Side carrier asymmetrical
Headlight grilles/Skid plate/Tankring

Weiteres Zubehör auf unsere Homepage. More accessories: see our homepage.



Hepco & Becker GmbH
An der Steinmauer 6
D-66955 Pirmasens
Germany

Tel.: +49 (0)6331 - 1453 - 100
Fax: +49 (0)6331 - 1453 - 120
eMail: vertrieb@hepco-becker.de
www.hepco-becker.de