

Motorschutzbügel/ Engine guard

TRIUMPH Street Scrambler

ab Baujahr 2017 / from date of manufacture 2017

Artikel Nr.: / Item-no.:

5017557 00 01 schwarz/black



DE INHALT
GB CONTENTS

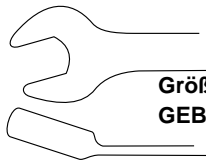
1x	700009917	Motorschutzbügel links	1x	700009917	Engine guard left
1x	700009918	Motorschutzbügel rechts	1x	700009918	Engine guard right
1x	700009919	Schraubensatz:	1x	700009919	Screw kit:
1x		Zylinderschraube mit ISK M12x1,25x70	1x		allen screw M12x1,25x70
1x		U- Scheiben Ø12,5	1x		washer Ø12,5

! DE ACHTUNG
GB CAUTION

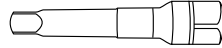
Für die Montage sind Spezialwerkzeuge notwendig und der Auspuffkrümmer auf der linken Seite muss demontiert werden! Wir empfehlen einen Anbau in einer Fachwerkstatt! Zur Demontage der Originalschrauben an den oberen Befestigungen ist ein abgekröpfter Gabelschlüssel SW17 notwendig!
Immer nur eine Seite nach der anderen montieren. Ansonsten besteht die Gefahr, dass sich der Motor absenkt.

Special tools are necessary for the assembly and the exhaust manifold on the left side has to be dismantled! We recommend mounting in a specialist workshop! For disassembly of the original screws on the upper fixings a offset wrench SW17 is necessary!
Mount one side after the other. Otherwise, there is the risk that the engine block change position.

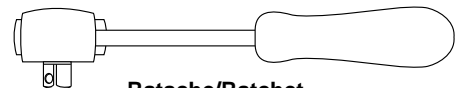
DE BENÖTIGTE WERKZEUGE
GB TOOLS REQUIRED



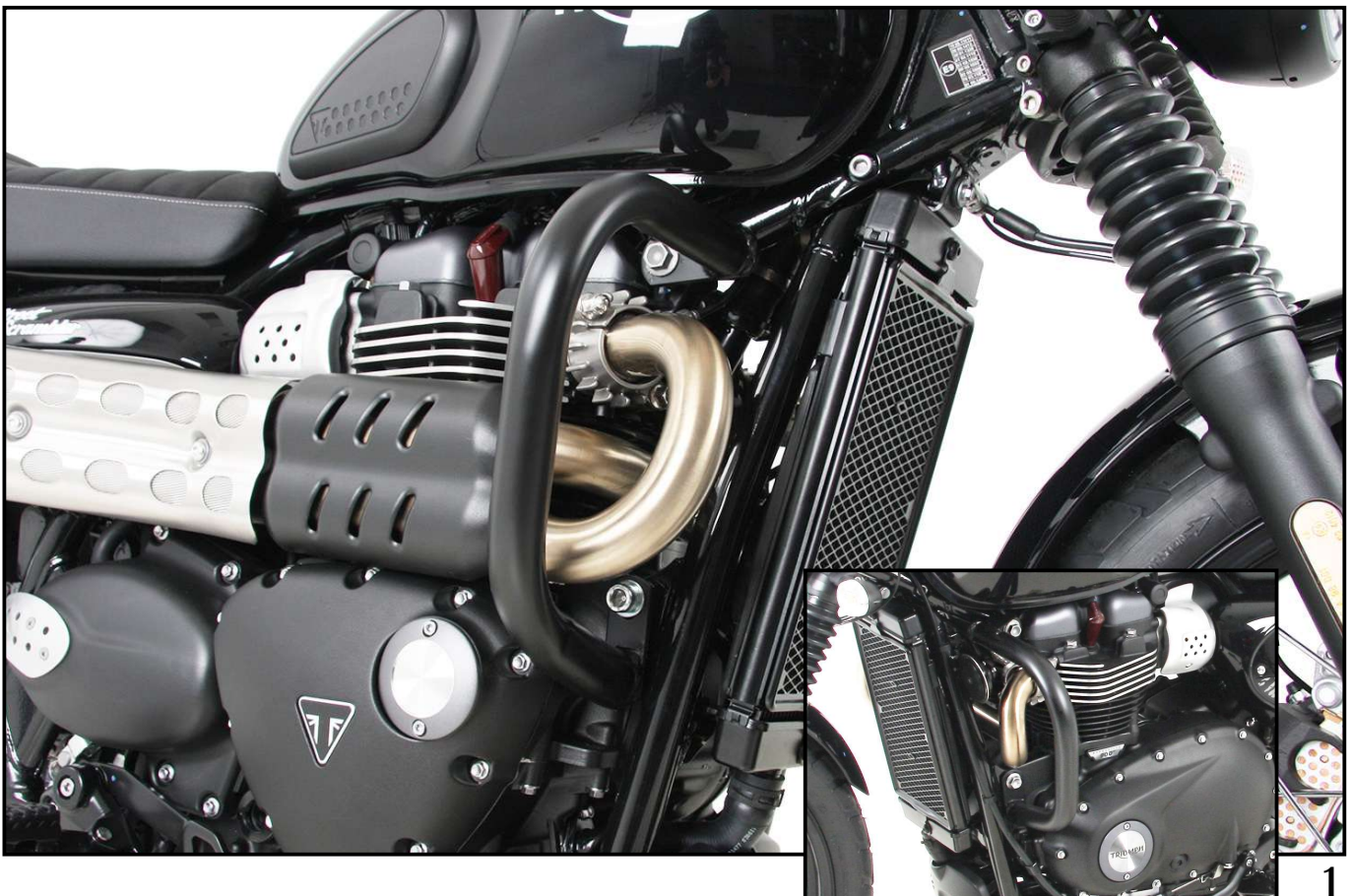
Größe/Size 17
GEBOGEN/BEND



Verlängerung/extension



Ratsche/Ratchet



Motorschutzbügel/ Engine guard

TRIUMPH Street Scrambler

ab Baujahr 2017 / from date of manufacture 2017

Artikel Nr.: / Item-no.:

5017557 00 01 schwarz/black



DE WICHTIG
GB IMPORTANT

Beachten Sie die in Ihrem Land geltenden Zulassungsbestimmungen.

Für den Bereich der BRD gilt: Ein Eintrag in die Fahrzeugpapiere ist nicht erforderlich.

Die Voraussetzung für die Montage ist natürlich eine gewisse technische Erfahrung. Wenn Sie sich nicht sicher sind, wie man eine bestimmte Arbeit ausführt, sollten Sie diese Ihrer Fachwerkstatt überlassen. Ziehen sie alle zugänglichen Schrauben zuerst nur locker an. Nachdem alles montiert ist, werden die Schrauben dann auf das entsprechende Anzugsmoment festgezogen. Dadurch wird sichergestellt, dass das Produkt spannungsfrei angebaut ist. Anzugsmomente beachten! Nach der Montage alle Verschraubungen auf festen Sitz kontrollieren!

Zur Montage ist eine zweite Person hilfreich.

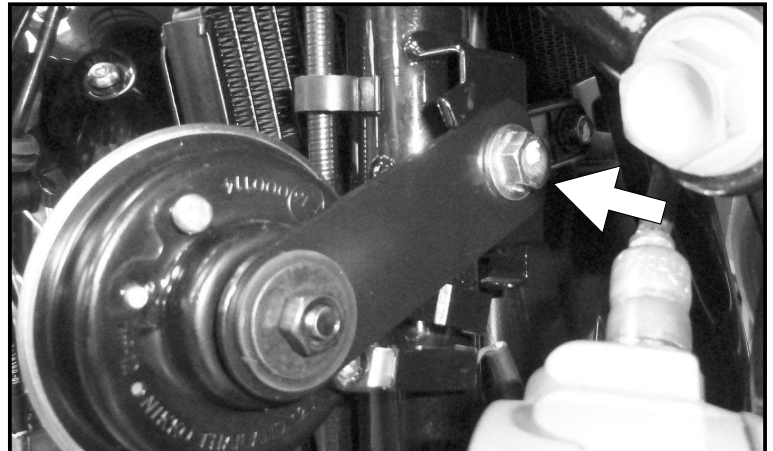
Of course, the assembly requires a certain technical experience. If you are not sure how to execute a determined action, you should ask your local distributor to do it. First, tighten all screws only loosely. After mounting all parts, the screws should be tightened to the torque specified. This guarantees, that the product is mounted without tension. Observe the tightening torques of the manufacturer! Control all screw connections after the assembling for tightness!

To mount this guard, a second person is helpful.

DE VORBEREITUNG
GB PREPARING

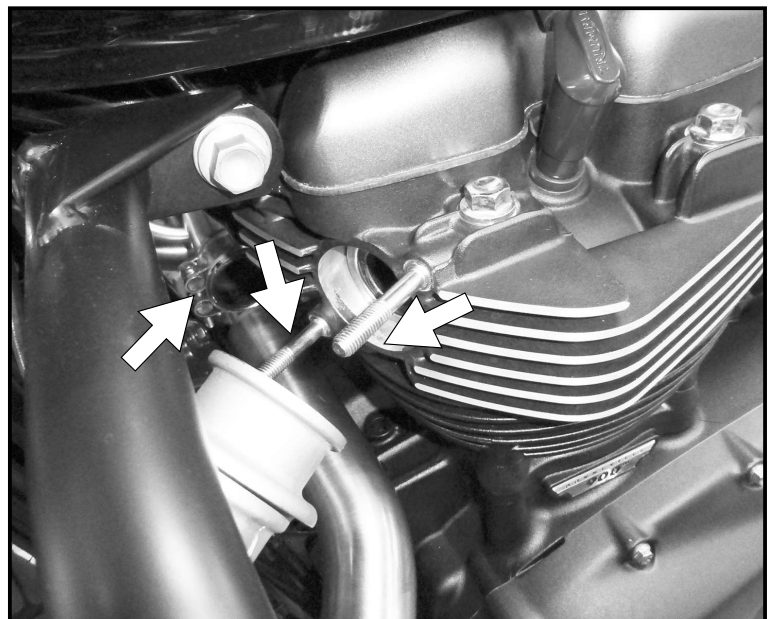
Zuerst die Hupe lösen. Hierzu die beiden Stecker trennen, diese ggf. vorher markieren. Die Originalschraube – siehe Bild – ausdrehen und die Hupe demontieren.

First dismantle the horn. To do this, disconnect the two plugs, if necessary mark them before. Unscrew the original screw - see picture - and remove the horn.



Anschließend das Auspuffkrümmerrohr links lösen. Hierzu die beiden Originalmuttern der Stehbolzen lösen und die beiden Halteklammern abnehmen. Auf der rechten Seite die Originalschraube der Klemmschelle lösen. Das Krümmerrohr herausnehmen.

Then loosen the exhaust manifold pipe on the left. To do this, loosen the two original nuts of the studs and remove the two retaining clips. Loosen the original screw of the clamp on the right side. Remove the elbow pipe.



Motorschutzbügel/ Engine guard

TRIUMPH Street Scrambler

ab Baujahr 2017 / from date of manufacture 2017

Artikel Nr.: / Item-no.:

5017557 00 01 schwarz/black



DE MONTAGEANLEITUNG
GB MOUNTING INSTRUCTIONS

1
Montage des Motorschutzbügels rechts:
Die beiden Originalschrauben oben und unten lösen.

Den Motorschutzbügel oben ① mit der Originalschraube und Mutter befestigen.

Achtung: An der oberen Befestigung den Spezialschlüssel verwenden!

Den Motorschutzbügel unten ② mit der Zylinderschraube M12x1,25x70 und die U-Scheibe Ø12,5 verwenden. Von hinten mit der Originalmutter befestigen.

Fastening of the engine guard right:

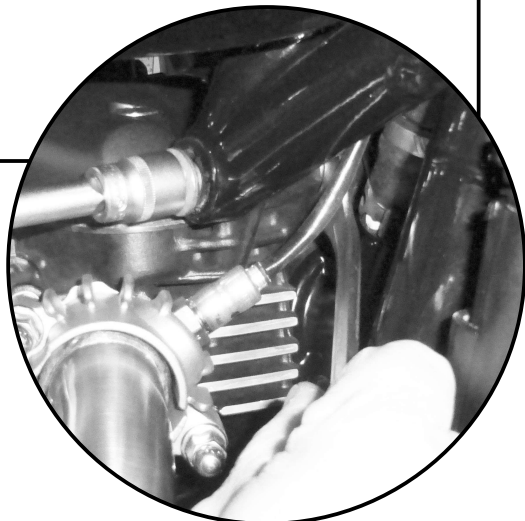
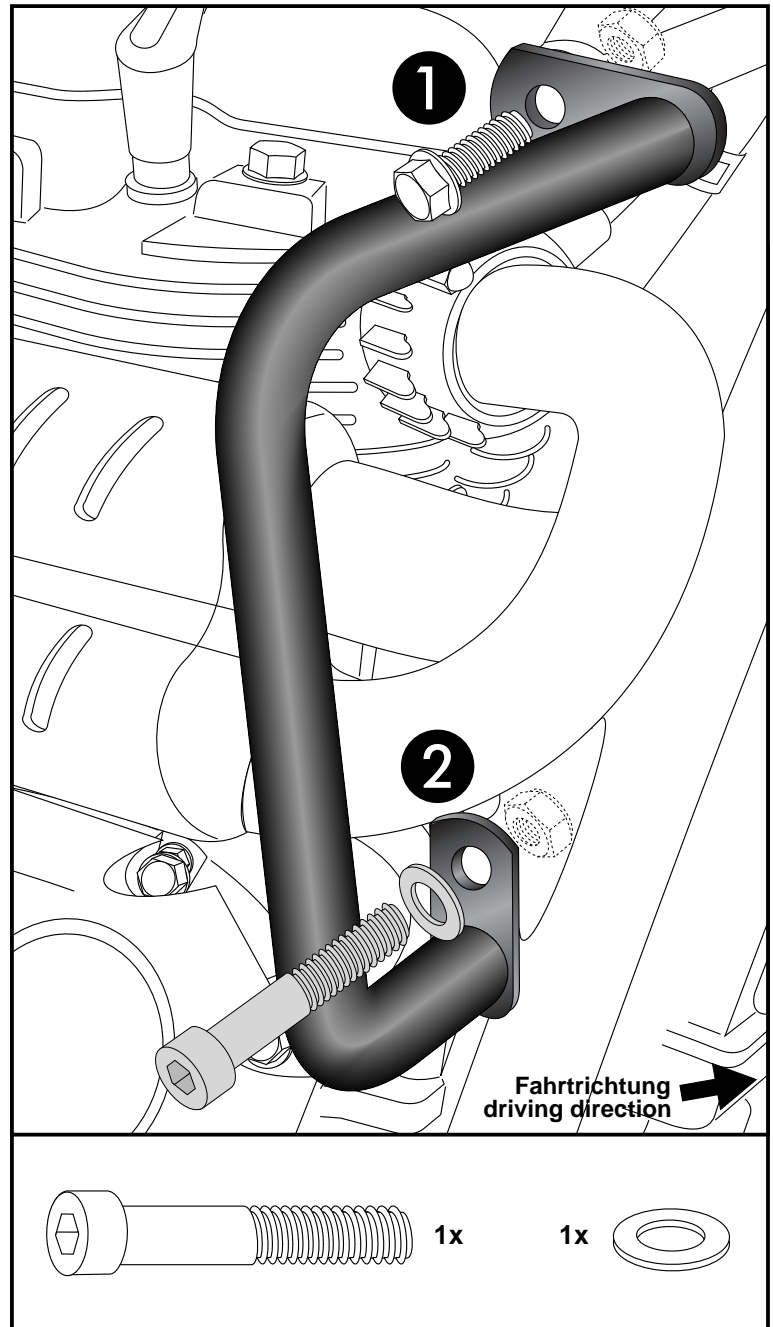
Loosen the two original screws at the top and bottom.

Fix the engine guard at the top ① with the original screw and nut.

Attention: Use the special wrench on the upper mounting!

Fix the engine guard at the bottom ② with allen screw M12x1,25x70 and washer Ø12.5.

Fix from behind with the original nut.



An der oberen Befestigung den Spezialschlüssel verwenden!

Use the special wrench on the upper mounting!

Motorschutzbügel/ Engine guard

TRIUMPH Street Scrambler

ab Baujahr 2017 / from date of manufacture 2017

Artikel Nr.: / Item-no.:

5017557 00 01 schwarz/black



DE MONTAGEANLEITUNG
GB MOUNTING INSTRUCTIONS

Montage des Motorschutzbügels links:

Die beiden Originalschrauben oben und unten lösen.

Den Motorschutzbügel oben ① und unten ② mit den Originalschrauben und Muttern befestigen.

Achtung: An der oberen Befestigung den Spezialschlüssel verwenden!

Fastening of the engine guard left:

Loosen the two original screws at the top and bottom.

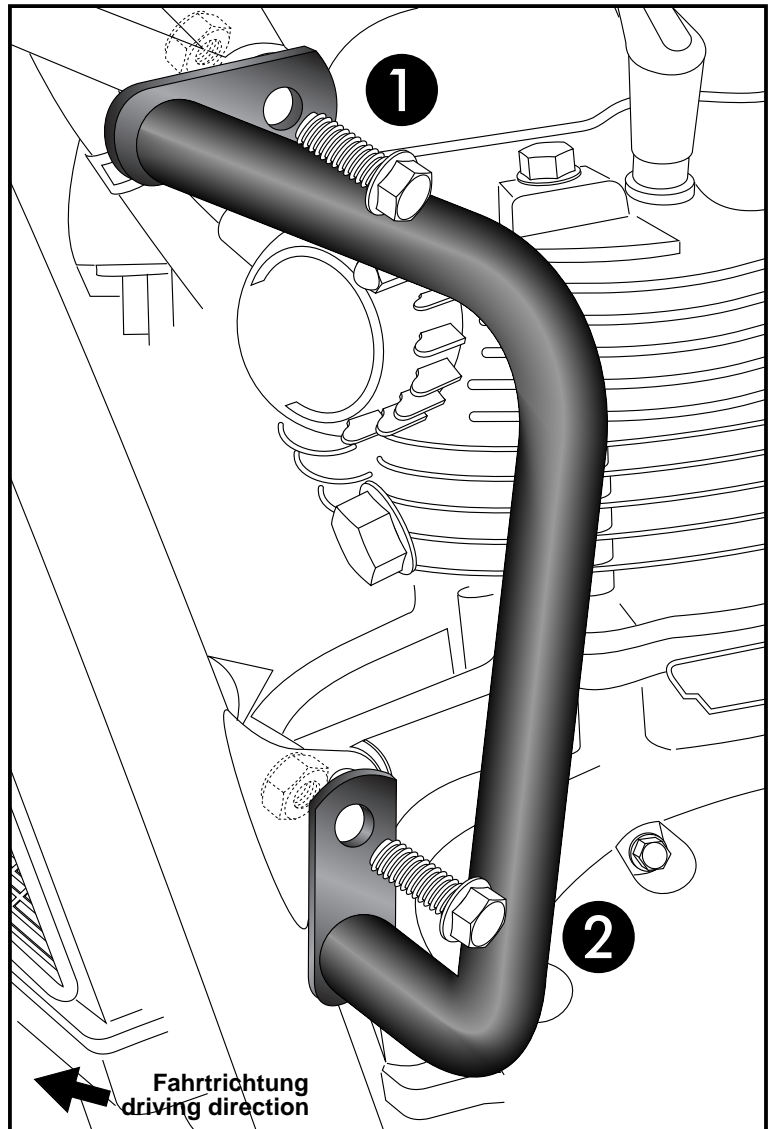
Fix the engine guard at the top ① and at the bottom ② with the original screws and nuts.

Attention: Use the special wrench on the upper mounting!

Das Auspuffkrümmerrohr wieder einstecken und mit den originalen Befestigungselementen und nach Herstellerdrehmoment-Angabe anziehen. Achten Sie darauf, dass Sie die Dichtelemente am Krümmerrohr mit verbauen! Die Hupe wieder mit der Originalschraube befestigen und die markierten Stecker anschließen.

Reinsert the exhaust manifold and tighten it with the original fasteners according to the manufacturer's torque specifications. Make sure that you also install the sealing elements on the manifold pipe! Reattach the horn with the original screw and connect the marked plugs.

2



DE ACHTUNG
GB CAUTION

Nach der Montage alle Verschraubungen auf festen Sitz kontrollieren! Abgebaute Teile wieder montieren. Bitte beachten Sie unsere beigefügten Serviceinformationen.

Control all screw connections after the assembling for tightness! Reassemble the dismantled parts. Please notice our enclosed service information.

Als weiteres Zubehör lieferbar / Also available:

6317557 00 01 C-Bow Halter einseitig links / C-Bow holder single-side left
6547557 01 01 Rohrgepäckbrücke / Rear rack tube type
7007557 00 01 Lampenschutzgitter / Headlight grilles
6137557 00 01 Solorack ohne Rückenlehne / Solorack without back rest

Weiteres Zubehör auf unsere Homepage. More accessories: see our homepage.



Hepco & Becker GmbH
An der Steinmauer 6
D-66955 Pirmasens
Germany

Tel.: +49 (0)6331 - 1453 - 100
Fax: +49 (0)6331 - 1453 - 120
eMail: vertrieb@hepco-becker.de
www.hepco-becker.de