

Motorschutzbügel/ Engine guard

TRIUMPH Bonneville T 120 ab Baujahr 2016 / from date of manufacture 2016

Artikel Nr.: / Item-no.:

5017544 00 01 schwarz/black **5017544 00 02** chrom/chrome

TRIUMPH Bonneville T 100/Black ab Baujahr 2017 / from date of manufacture 2017

Artikel Nr.: / Item-no.:

5017559 00 01 schwarz/black **5017559 00 02** chrom/chrome

TRIUMPH Street Twin ab Baujahr 2016 / from date of manufacture 2016

Artikel Nr.: / Item-no.:

5017543 00 01 schwarz/black **5017543 00 02** chrom/chrome



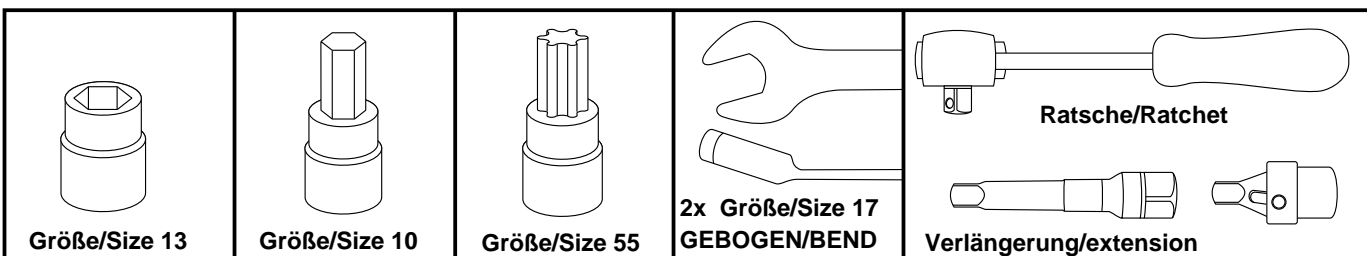
DE WICHTIG
GB IMPORTANT

Beachten Sie die in Ihrem Land geltenden Zulassungsbestimmungen.
Für den Bereich der BRD gilt: Ein Eintrag in die Fahrzeugpapiere ist nicht erforderlich.

Die Voraussetzung für die Montage ist natürlich eine gewisse technische Erfahrung. Wenn Sie sich nicht sicher sind, wie man eine bestimmte Arbeit ausführt, sollten Sie diese Ihrer Fachwerkstatt überlassen. Ziehen sie alle zugänglichen Schrauben zuerst nur locker an. Nachdem alles montiert ist, werden die Schrauben dann auf das entsprechende Anzugsmoment festgezogen. Dadurch wird sichergestellt, dass das Produkt spannungsfrei angebaut ist. Anzugsmomente beachten! Nach der Montage alle Verschraubungen auf festen Sitz kontrollieren!
Zur Montage ist eine zweite Person hilfreich.

Of course, the assembly requires a certain technical experience. If you are not sure how to execute a determined action, you should ask your local distributor to do it. First, tighten all screws only loosely. After mounting all parts, the screws should be tightened to the torque specified. This guarantees, that the product is mounted without tension. Observe the tightening torques of the manufacturer! Control all screw connections after the assembling for tightness!
To mount this tank guard, a second person is helpful.

DE BENÖTIGTE WERKZEUGE
GB TOOLS REQUIRED



130616/140916/061117

Motorschutzbügel/ Engine guard

TRIUMPH Bonneville T 120 ab Baujahr 2016 / from date of manufacture 2016

Artikel Nr.: / Item-no.:

5017544 00 01 schwarz/black **5017544 00 02** chrom/chrome

TRIUMPH Bonneville T 100/Black ab Baujahr 2017 / from date of manufacture 2017

Artikel Nr.: / Item-no.:

5017559 00 01 schwarz/black **5017559 00 02** chrom/chrome

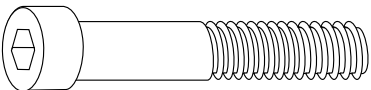

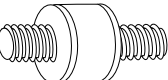

TRIUMPH Street Twin ab Baujahr 2016 / from date of manufacture 2016

Artikel Nr.: / Item-no.:

5017543 00 01 schwarz/black **5017543 00 02** chrom/chrome



DE INHALT
GB CONTENTS

| | | | |
|--|---|--|--|
| 1x 700009351 | Motorschutzbügel links schwarz - Engine guard left black | | |
| ODER/OR | | | |
| 1x 700009450 | Motorschutzbügel links chrom - Engine guard left chrome | | |
| 1x 700009352 | Motorschutzbügel rechts schwarz - Engine guard right black | | |
| ODER/OR | | | |
| 1x 700009451 | Motorschutzbügel rechts chrom - Engine guard right chrome | | |
| 1x 700009353 | Schraubensatz/Screw kit: | | |
|  | 1x Inbusschraube M12x1,25 x70mm allen screw M12x1,25 x70mm |  | 2x Tensilock Mutter M8 tensilock nut M8 |
|  | 1x Rundgummifeder M8 (5218027) silent rubbers M8 |  | 1x U- Scheibe Ø12,5 washer Ø12,5 |

! **DE** ACHTUNG
GB CAUTION

Immer nur eine Seite nach der anderen montieren.
Ansonsten besteht die Gefahr, dass sich der Motor absenkt.
Mount one side after the other.
Otherwise, there is the risk that the engine block change position.

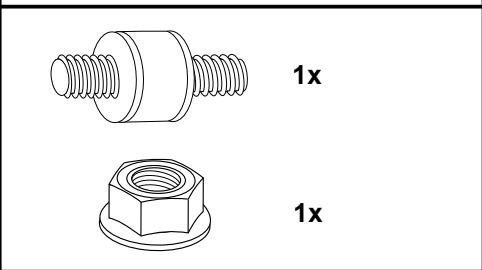
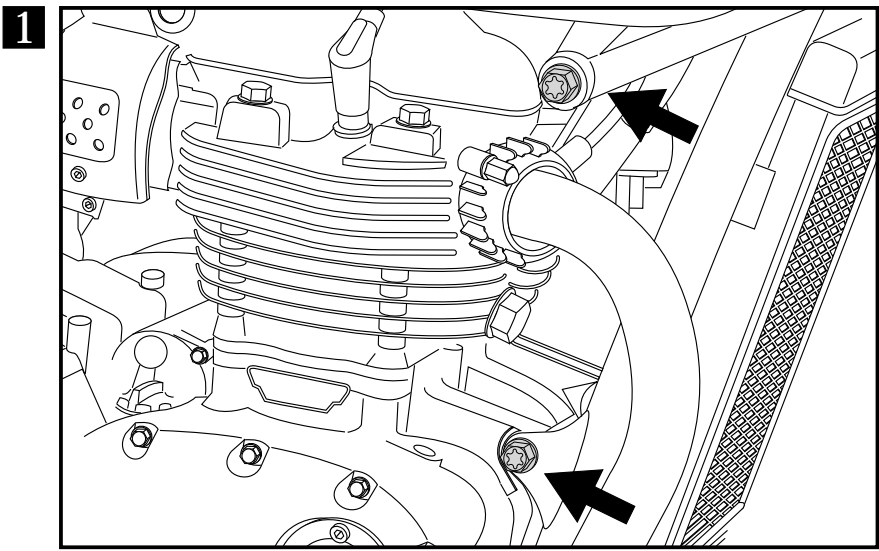
DE VORBEREITUNG
GB PREPARING

Auf der rechten Seite die beiden Originalschrauben der Motoraufhängung demontieren.

Die Rundgummifeder M8 mit der Tensilock Mutter M8 hinten am Bügel verschrauben.

Dismantle the two original screws of the engine suspension at the right side

Mount the silent rubber M8 with tensilock nut M8 at the end of the crash bar.



Motorschutzbügel/ Engine guard

TRIUMPH Bonneville T 120 ab Baujahr 2016 / from date of manufacture 2016

Artikel Nr.: / Item-no.:

5017544 00 01 schwarz/black **5017544 00 02** chrom/chrome

TRIUMPH Bonneville T 100/Black ab Baujahr 2017 / from date of manufacture 2017

Artikel Nr.: / Item-no.:

5017559 00 01 schwarz/black **5017559 00 02** chrom/chrome

TRIUMPH Street Twin ab Baujahr 2016 / from date of manufacture 2016

Artikel Nr.: / Item-no.:

5017543 00 01 schwarz/black **5017543 00 02** chrom/chrome



DE MONTAGEANLEITUNG GB MOUNTING INSTRUCTIONS

Montage des Motorschutzbügels rechts:

OBEN ①

An der oberen nun freien Bohrung mit der Originalschraube sowie der Originalmutter verschrauben.

UNTEN ②

An der nun freien unteren Bohrung mit der Inbusschraube M12x1,25x70 sowie der U- Scheibe Ø12,5 und Originalmutter verschrauben.

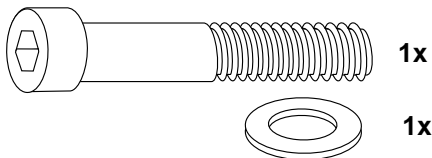
Fastening of the engine guard right:

TOP ①

in the now free boring with original screw and nut.

BOTTOM ②

in the now free boring with allen screw M12x1,25 x70, washer ø12,5 and original nut.



Montage des Motorschutzbügels links:

Den Motorschutzbügel positionieren, hinten über das Gewinde der bereits am rechten Bügel montierten Rundgummifeder fügen und mit der Tensilock Mutter M8 verschrauben.

Befestigung OBEN und UNTEN:

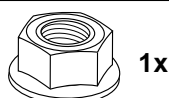
An den nun freien Bohrungen mit Originalschrauben und Originalmuttern verschrauben.

Position the engine guard and fix it first to the silent rubber M8 at the right crash bar. Use tensilock nut M8.

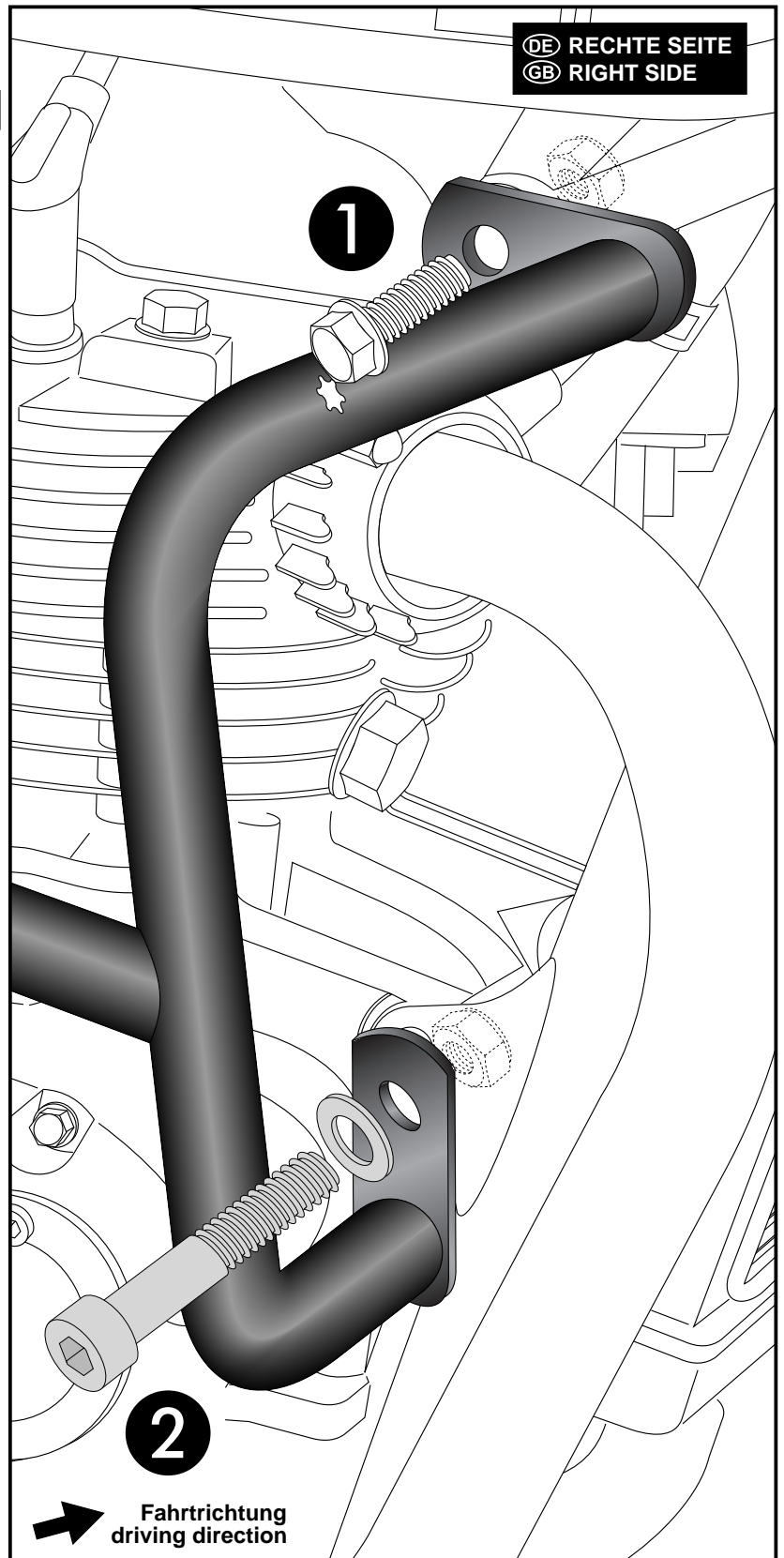
Fastening of the engine guard left:

TOP and BOTTOM:

in the now free borings with original screws and nuts.



3



DE RECHTE SEITE
GB RIGHT SIDE

➔ Fahrtrichtung
driving direction

Motorschutzbügel/ Engine guard

TRIUMPH Bonneville T 120 ab Baujahr 2016 / from date of manufacture 2016

Artikel Nr.: / Item-no.:

5017544 00 01 schwarz/black **5017544 00 02** chrom/chrome

TRIUMPH Bonneville T 100/Black ab Baujahr 2017 / from date of manufacture 2017

Artikel Nr.: / Item-no.:

5017559 00 01 schwarz/black **5017559 00 02** chrom/chrome

TRIUMPH Street Twin ab Baujahr 2016 / from date of manufacture 2016

Artikel Nr.: / Item-no.:

5017543 00 01 schwarz/black **5017543 00 02** chrom/chrome



DE ACHTUNG
GB CAUTION

Nach der Montage alle Verschraubungen auf festen Sitz kontrollieren!
Abgebaute Teile wieder montieren.
Bitte beachten Sie unsere beigefügten Serviceinformationen.

Control all screw connections after the assembling for tightness!
Reassemble the dismantled parts.
Please notice our enclosed service information.

Als weiteres Zubehör lieferbar:/ Also available:

Kofferträger / Side carrier
C-Bow Taschenhalter / C-bow soft bag holder
Gepäckbrücke / Rear rack
Lampenschutzgitter / Headlight grille

Weiteres Zubehör auf unsere Homepage. More accessories: see our homepage.



Hepco & Becker GmbH
An der Steinmauer 6
D-66955 Pirmasens
Germany

Tel.: +49 (0)6331 - 1453 - 100
Fax: +49 (0)6331 - 1453 - 120
eMail: vertrieb@hepco-becker.de
www.hepco-becker.de