

# Motorschutzbügel/ Engine guard

## INDIAN Scout / Sixty

ab Baujahr 2015

from date of manufacture 2015

Artikel Nr.: / Item-no.:

**5017561 00 01** schwarz/black

**5017561 00 02** chrom/chrome

## INDIAN Scout Bobber

ab Baujahr 2017

from date of manufacture 2017

Artikel Nr.: / Item-no.:

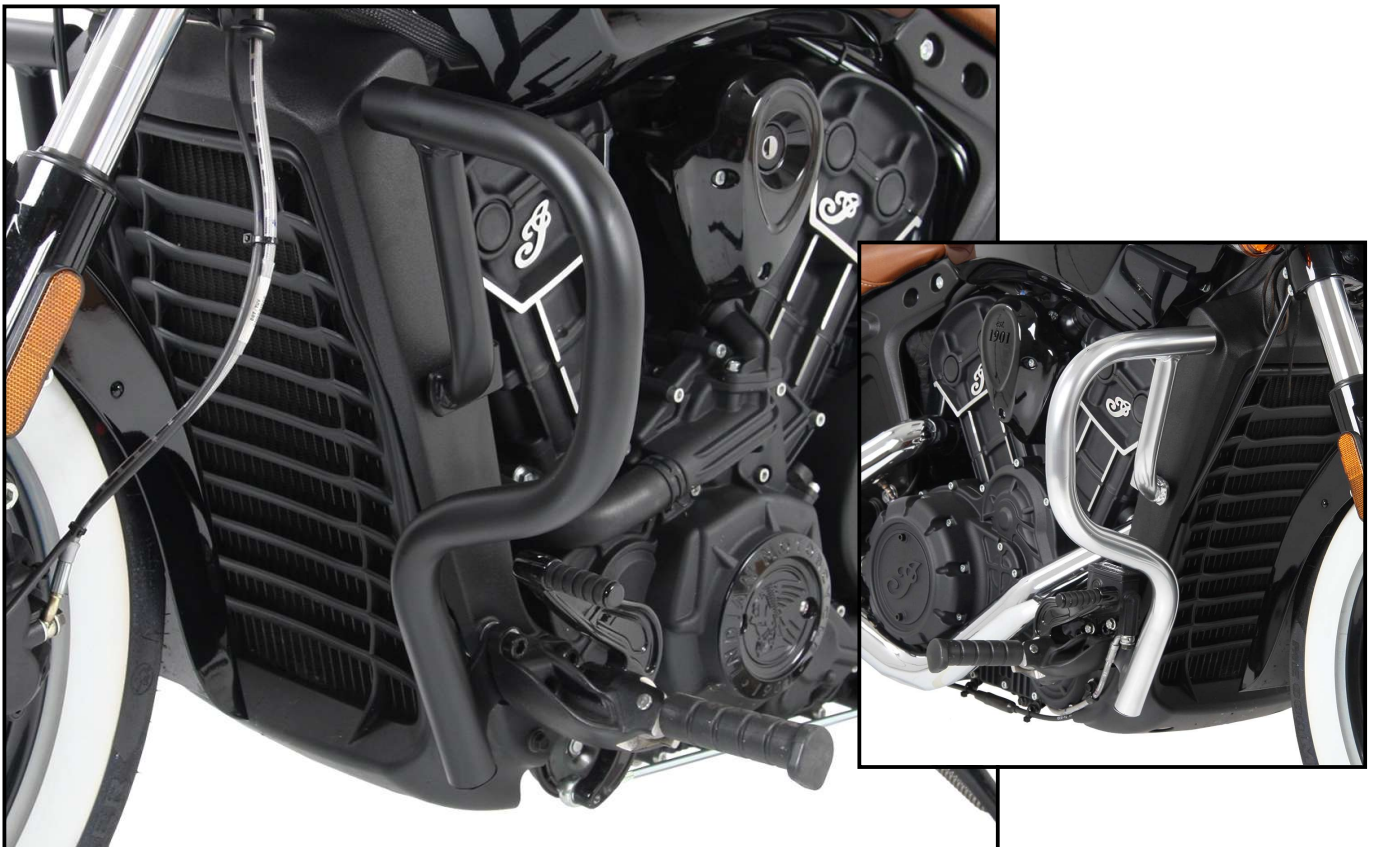
**5017568 00 01** schwarz/black

**5017568 00 02** chrom/chrome



**DE** INHALT  
**GB** CONTENTS

|  |                         |                                 |    |           |                           |                     |
|--|-------------------------|---------------------------------|----|-----------|---------------------------|---------------------|
| 1x   | 700009766               | Motorschutzbügel links schwarz  | 1x | 700009766 | Engine guard left black   |                     |
| 1x   | 700009767               | Motorschutzbügel rechts schwarz | 1x | 700009767 | Engine guard right black  |                     |
| <b>ODER</b>                                  |                         |                                 |    |           |                           |                     |
| 1x   | 700009768               | Motorschutzbügel links chrom    | 1x | 700009768 | Engine guard left chrome  |                     |
| 1x   | 700009769               | Motorschutzbügel rechts chrom   | 1x | 700009769 | Engine guard right chrome |                     |
| <b>1x 700009770 Schraubensatz/Screw kit:</b> |                         |                                 |    |           |                           |                     |
| 2x   | Sechskantschraube M8x16 |                                 |    |           | 2x                        | hexagon screw M8x16 |
| 2x   | Gummipuffer             |                                 |    |           | 2x                        | rubber buffer       |
| 2x   | U- Scheibe Ø8,4         |                                 |    |           | 2x                        | washer ø8,4         |



### Als weiteres Zubehör lieferbar:/ Also available:

6307561 00 01/02 C-Bow Taschenhalter / C-Bow Softbag holder  
6137561 00 01/02 Solorack  
42197561 00 01/02 Reling / Railing

Weiteres Zubehör auf unsere Homepage. More accessories: see our homepage.



**Hepco & Becker GmbH**  
An der Steinmauer 6  
D-66955 Pirmasens  
Germany

**Tel.:** +49 (0)6331 - 1453 - 100  
**Fax:** +49 (0)6331 - 1453 - 120  
**eMail:** [vertrieb@hepco-becker.de](mailto:vertrieb@hepco-becker.de)  
**www.hepco-becker.de**

# Motorschutzbügel/ Engine guard

## INDIAN Scout / Sixty

ab Baujahr 2015  
from date of manufacture 2015

Artikel Nr.: / Item-no.:

**5017561 00 01** schwarz/black

**5017561 00 02** chrom/chrome

## INDIAN Scout Bobber

ab Baujahr 2017  
from date of manufacture 2017

Artikel Nr.: / Item-no.:

**5017568 00 01** schwarz/black

**5017568 00 02** chrom/chrome



**DE** WICHTIG  
**GB** IMPORTANT

Beachten Sie die in Ihrem Land geltenden Zulassungsbestimmungen.

Für den Bereich der BRD gilt: Ein Eintrag in die Fahrzeugpapiere ist nicht erforderlich.

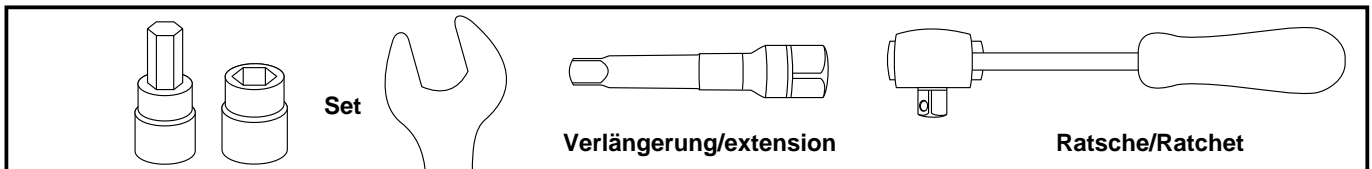
Die Voraussetzung für die Montage ist natürlich eine gewisse technische Erfahrung. Wenn Sie sich nicht sicher sind, wie man eine bestimmte Arbeit ausführt, sollten Sie diese Ihrer Fachwerkstatt überlassen. Ziehen sie alle zugänglichen Schrauben zuerst nur locker an. Nachdem alles montiert ist, werden die Schrauben dann auf das entsprechende Anzugsmoment festgezogen. Dadurch wird sichergestellt, dass das Produkt spannungsfrei angebaut ist. Anzugsmomente beachten! Nach der Montage alle Verschraubungen auf festen Sitz kontrollieren!

Zur Montage ist eine zweite Person hilfreich.

Of course, the assembly requires a certain technical experience. If you are not sure how to execute a determined action, you should ask your local distributor to do it. First, tighten all screws only loosely. After mounting all parts, the screws should be tightened to the torque specified. This guarantees, that the product is mounted without tension. Observe the tightening torques of the manufacturer! Control all screw connections after the assembling for tightness!

To mount this guard, a second person is helpful.

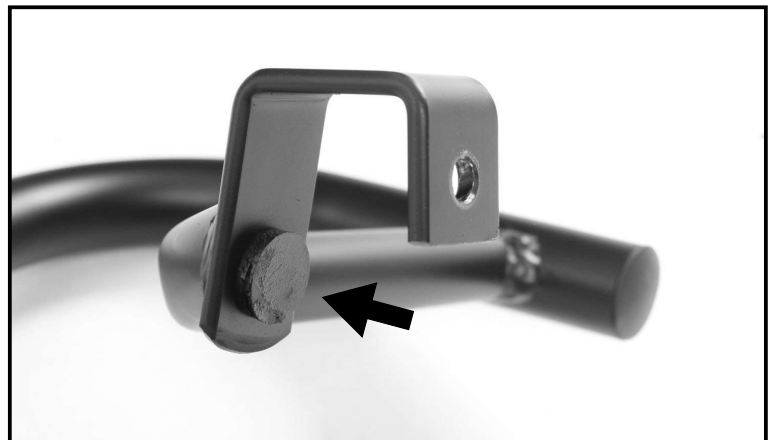
**DE** BENÖTIGTE WERKZEUGE  
**GB** TOOLS REQUIRED



**DE** VORBEREITUNG  
**GB** PREPARING

Jeweils die Schrauben der Fußrasten links und rechts entfernen und diese ablegen. Die Gummipuffer in die freie Bohrung am oberen Verschraubungspunkt des Bügels fügen.

Remove the screws from the footrests on the left and right and lay them down. Insert the rubber buffers into the free hole at the upper screw point of the bar.



# Motorschutzbügel/ Engine guard

## INDIAN Scout / Sixty

ab Baujahr 2015  
from date of manufacture 2015

Artikel Nr.: / Item-no.:

**5017561 00 01** schwarz/black

**5017561 00 02** chrom/chrome

## INDIAN Scout Bobber

ab Baujahr 2017  
from date of manufacture 2017

Artikel Nr.: / Item-no.:

**5017568 00 01** schwarz/black

**5017568 00 02** chrom/chrome



### DE MONTAGEANLEITUNG GB MOUNTING INSTRUCTIONS

#### Montage des Motorschutzbügels oben links und rechts:

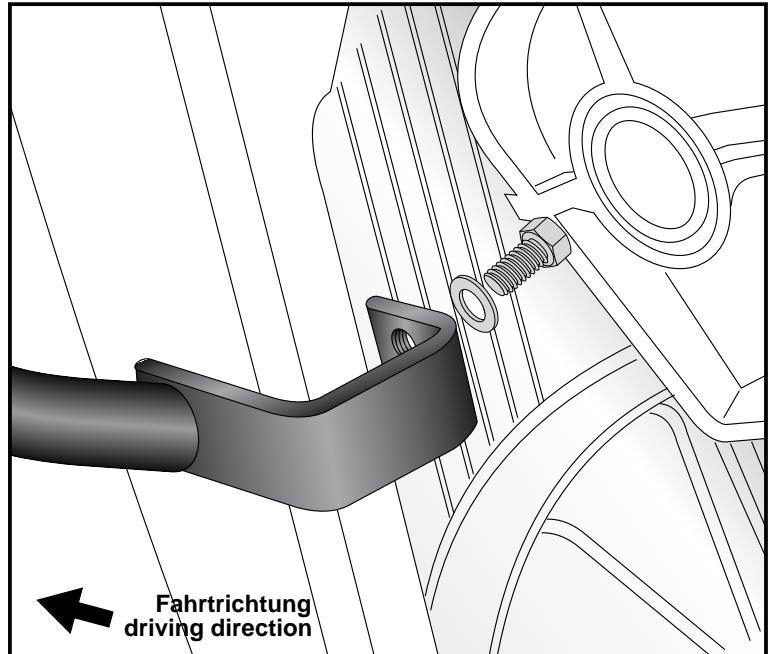
Den Motorschutzbügel mit der Lasche über den Rahmen fügen und mit der Sechskantschraube M8x16 sowie U- Scheibe ø8,4 in der freien Gewindebohrung verschrauben.

#### Fastening of the engine guard top left and right:

Place the engine guard over the frame with the lug and screw it into the free threaded hole using the hexagon screw M8x16 with washer ø8,4.



1



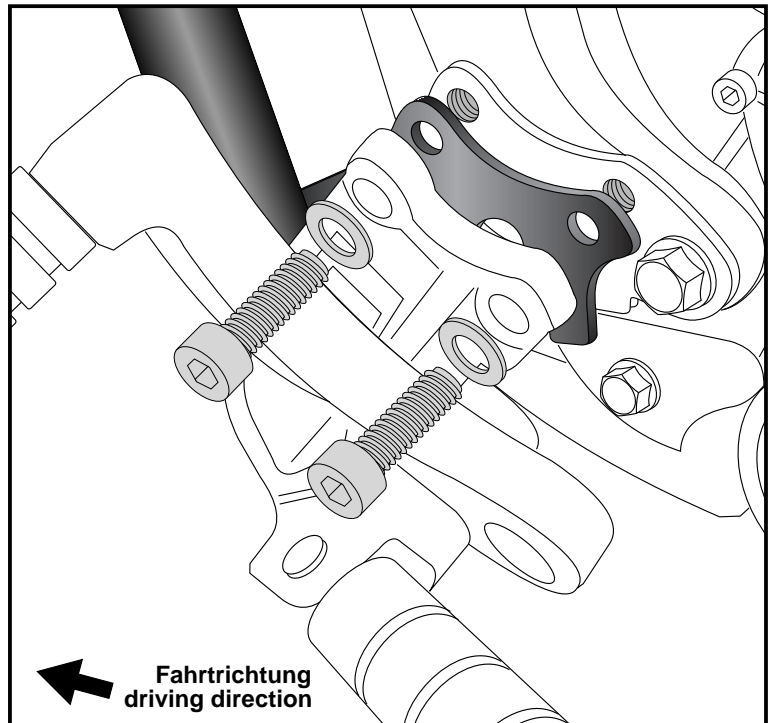
#### Montage des Motorschutzbügels unten links und rechts:

Die Montage erfolgt zwischen Fußrasten und Rahmen mit den Originalschrauben.

#### Fastening of the engine guard bottom left and right:

Between footrest bracket and frame with original screws.

2



DE ACHTUNG  
GB CAUTION

Nach der Montage alle Verschraubungen auf festen Sitz kontrollieren ! Abgebaute Teile wieder montieren. Bitte beachten Sie unsere beigefügten Serviceinformationen.

Control all screw connections after the assembling for tightness! Reassemble the dismantled parts. Please notice our enclosed service information.