

# MOTORSCHUTZBÜGEL/ ENGINE GUARD

HARLEY DAVIDSON Pan America  
(2021-)

Art.Nr./Item-no.:

5017600 00 01 schwarz/black



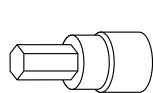
## Inhalt

1x 700011945 Motorschutzbügel links  
1x 700011946 Motorschutzbügel rechts  
1x 700011947 Schraubensatz:  
6 Sechskantschraube M8x25  
6 U-Scheibe Ø8,4  
6 Kunststoffkappen M8

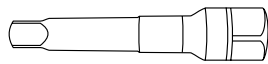
## Content

1x 700011945 Engine guard left  
1x 700011946 Engine guard right  
1x 700011947 Screw kit:  
6 Hexagon bolt M8x25  
6 Washer Ø8,4  
6 Cover caps M8

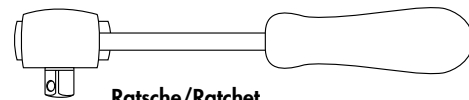
## Benötigte Werkzeuge / Required tools



Set



Verlängerung/extension



Ratsche/Ratchet

## Wichtig / Important:

Beachten Sie die in Ihrem Land geltenden Zulassungsbestimmungen. Für den Bereich der BRD gilt: Ein Eintrag in die Fahrzeugpapiere ist nicht erforderlich. Wir empfehlen, die Montage in einer Fachwerkstatt durchführen zu lassen. Bei der Montage, alle zugänglichen Schrauben vorerst nur locker andrehen, sodass eine spannungsfreie Montage gewährleistet wird. Beim Anziehen der Schrauben, Anzugsmomente beachten.

We recommend having the installation carried out in a professional workshop. During installation, tighten all accessible screws loosely at first to ensure tension-free installation. When tightening the screws, observe the tightening torques.



Abbildung zeigt die Kombination mit H&B Motorschutzplatte/Picture shows combination with H&B skid plate

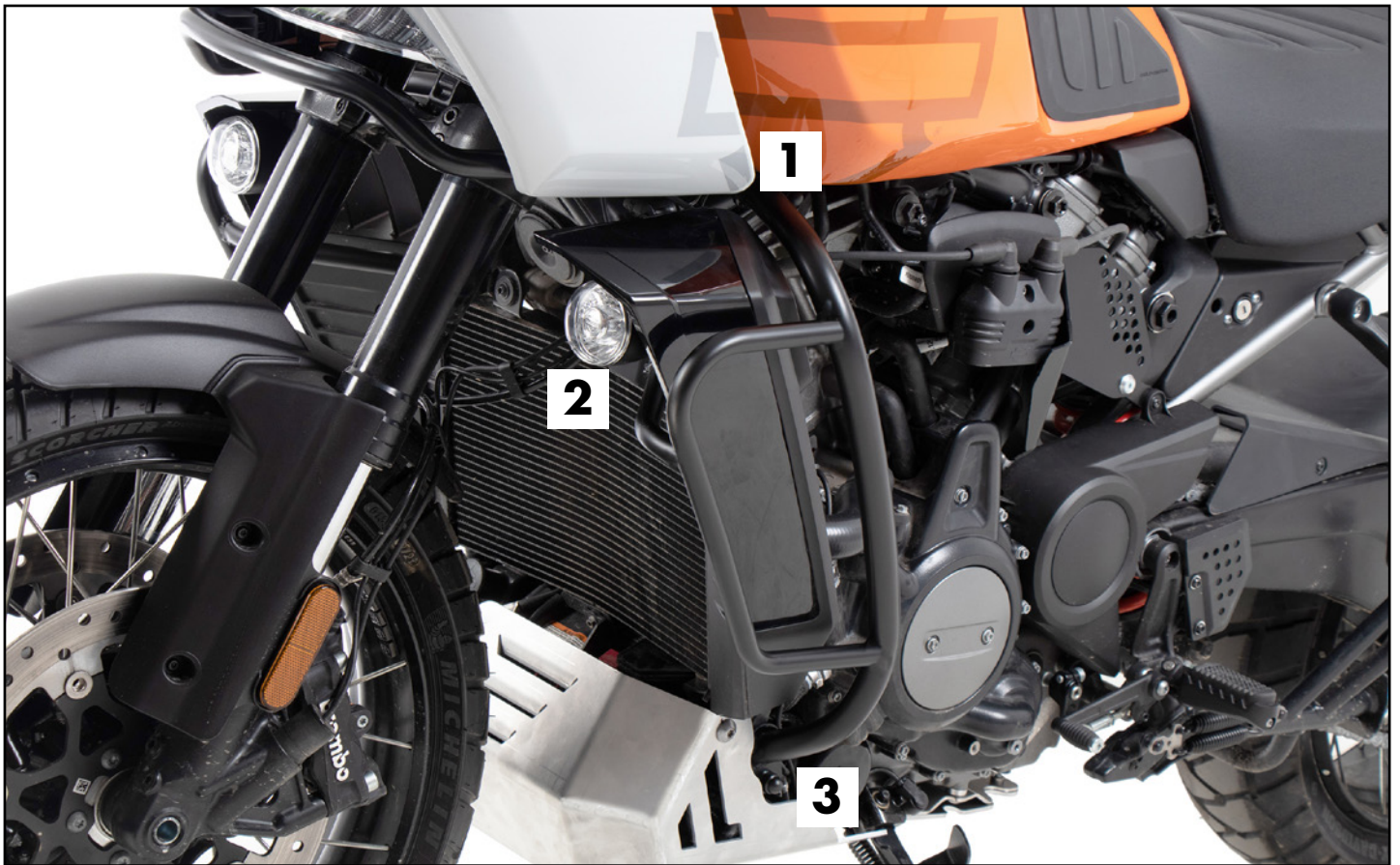


Abbildung zeigt die Kombination mit H&B Motorschutzplatte/Picture shows combination with H&B skid plate

### **Vorbereitende Maßnahmen / Preparatory actions**

Die Originalschrauben der Lampenmaskenhalterung demontieren, diese entfallen.  
Die Originalmotorschutzplatte demontieren.

Remove the original screws of the lamp mask holder, these are omitted.  
Dismantle the original skid plate.

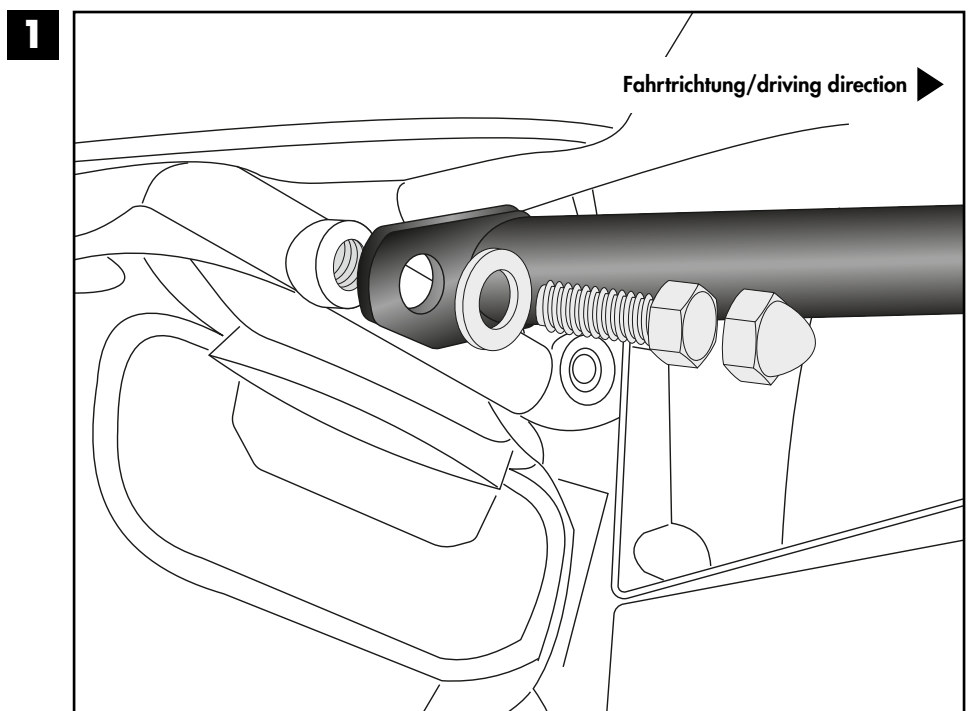
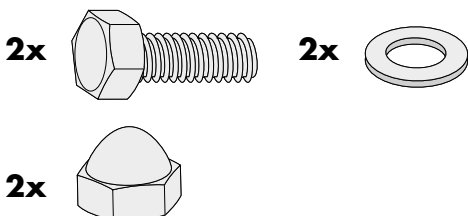
### **Montageanleitung / Installation Instruction**

#### **Montage Motorschutzbügel rechts/links oben:**

An der Lampenmaskenhalterung am nun freien Gewinden mit der Sechskantschraube M8x25 und U-Scheibe Ø8,4. Kunststoffkappen aufstecken.

#### **Fastening of the engine guard right/left top:**

On the lamp mask holder at the now free thread with hexagon bolt M8x25 and washer Ø8,4.  
Add cover caps.





## Montageanleitung / Installation Instruction

### Montage Motorschutzbügel

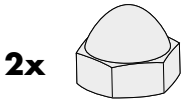
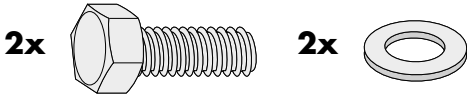
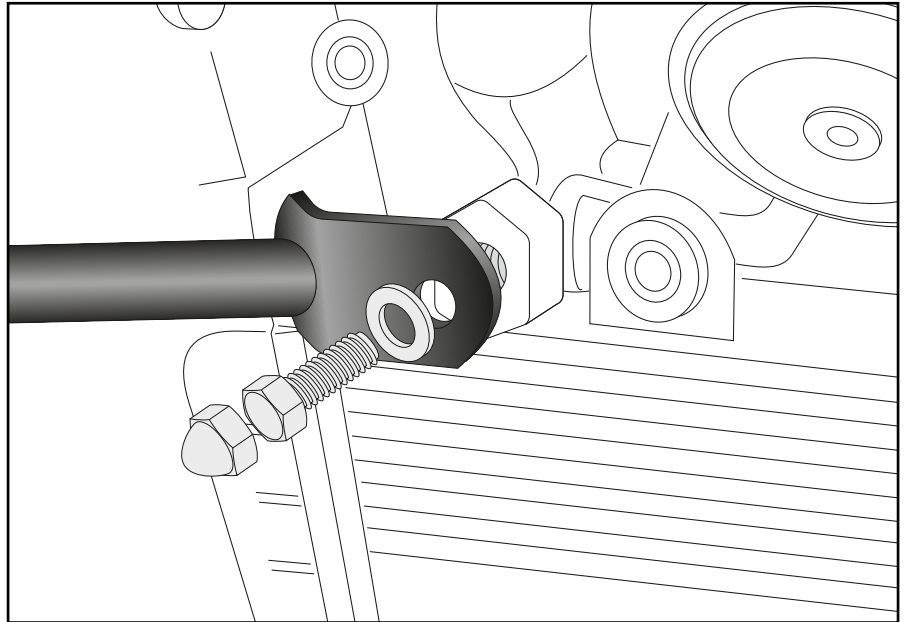
#### rechts/links vorne:

Am freien Gewinde mit der Sechskantschraube M8x25 und U-Scheibe Ø8,4. Kunststoffkappen aufstecken.

#### Fastening of the engine guard

##### right/left front:

At the free thread with hexagon bolt M8x25 and washer Ø8,4. Add cover caps.

**2**

### Montage Motorschutzbügel

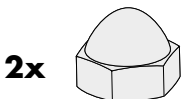
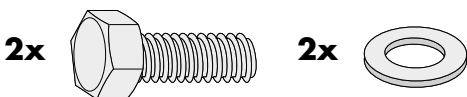
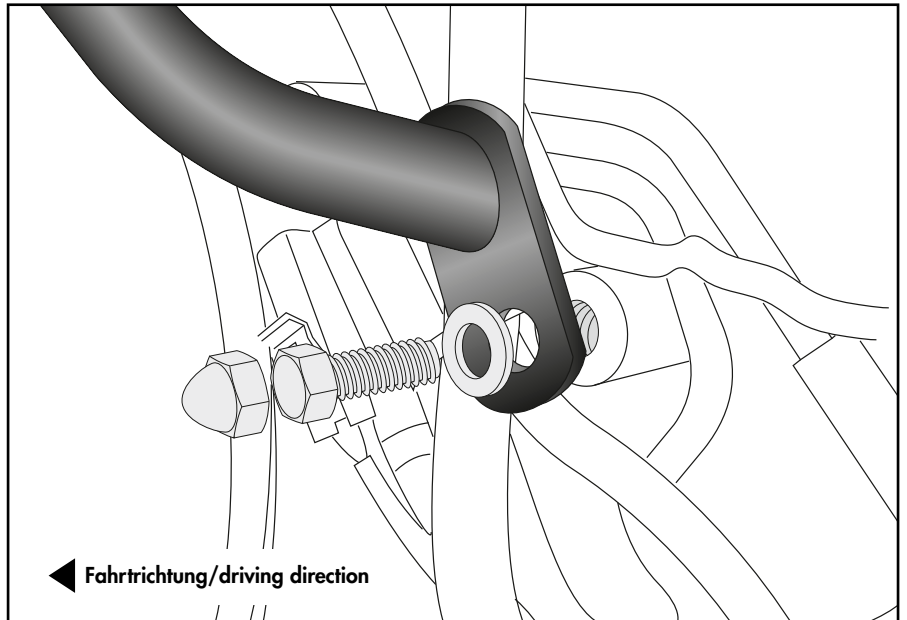
#### rechts/links unten:

Am freien Gewinde mit der Sechskantschraube M8x25 und U-Scheibe Ø8,4. Kunststoffkappen aufstecken.

#### Fastening of the engine guard

##### right/left bottom:

At the free thread with hexagon bolt M8x25 and washer Ø8,4. Add cover caps.

**3**

### Achtung / Attention:

Nach der Montage alle Verschraubungen auf festen Sitz kontrollieren! Abgebaute Teile wieder montieren. Bitte beachten Sie unsere beigefügten Serviceinformationen.

Control all screw connections after the assembling for tightness! Reassemble the dismantled parts. Please notice our enclosed service information.

Weiteres Zubehör für dieses Modell auf [www.hepco-becker.de](http://www.hepco-becker.de) / More accessories for this model see [www.hepco-becker.de](http://www.hepco-becker.de)

HEPCO&BECKER GmbH | An der Steinmauer 6 | 66955 Pirmasens | Germany | Tel. +49 6331 1453100 | Fax: +49 6331 1453 120 | Mail: [vertrieb@hepco-becker.de](mailto:vertrieb@hepco-becker.de)