

Motorschutzbügel/ Engine guard

KTM 790 Duke

ab Baujahr 2018 / from date of manufacture 2018

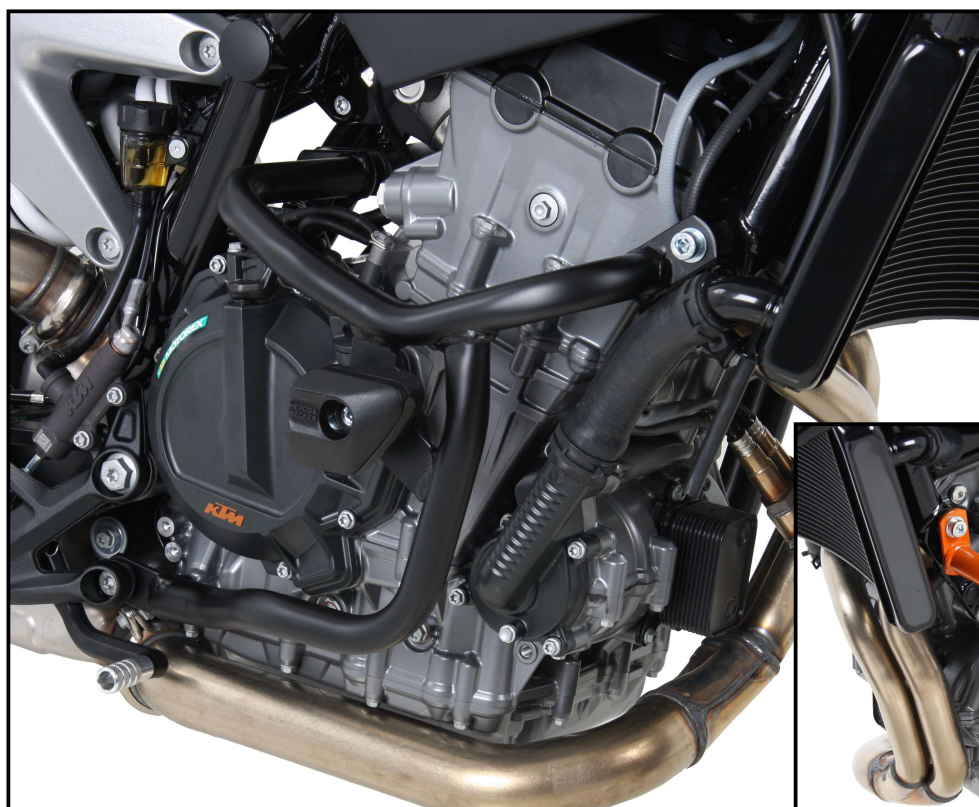
Artikel Nr.: / Item-no.:

5017569 00 01 schwarz/black **5017569 00 06** orange



DE INHALT
GB CONTENTS

1x	700010067	Motorschutzbügel links schwarz	1x	700010067	Engine guard left black
1x	700010068	Motorschutzbügel rechts schwarz	1x	700010068	Engine guard right black
ODER			OR		
1x	700010076	Motorschutzbügel links orange	1x	700010076	Engine guard left orange
1x	700010077	Motorschutzbügel rechts orange	1x	700010077	Engine guard right orange
1x	700010069	Schraubensatz:	1x	700010069	Screw kit:
2x		Zylinderschraube mit Innensechskant M10x85	2x		Allen screw M10x85
1x		Zylinderschraube mit Innensechskant M10x65	1x		Allen screw M10x65
2x		Zylinderschraube mit Innensechskant M8x40	2x		Allen screw M8x40
3x		U- Scheibe Ø10,5	3x		Washer Ø10,5
4x		U- Scheibe Ø8,4	4x		Washer Ø8,4
4x		Selbstsichernde Mutter M8	4x		Self lock nut M8
1x		Stahldistanz schwarz Ø18xØ11x15	1x		Steel spacer black Ø18xØ11x15
1x		Stahldistanz schwarz Ø18xØ11x13	1x		Steel spacer black Ø18xØ11x13
1 x		Stahldistanz schwarz Ø18xØ11x35	1 x		Steel spacer black Ø18xØ11x35
1 x		Stahldistanz schwarz Ø22xØ11x41	1 x		Steel spacer black Ø22xØ11x41
1x		Rundgummifeder M8 (5218027)	1x		Silent rubber M8
2x		VA Distanz Ø38xØ13x5	2x		VA spacer Ø38xØ13x5
1x	507.001	ProtectionPad Set schwarz/black	1x	507.001	ProtectionPad Set black
1x		Padkopf links	1x		Pad left
1x		Padkopf rechts	1x		Pad right
1x		Polymerelement links	1x		Polymer element left
1x		Polymerelement rechts	1x		Polymer element right
1x		Logo-Blende links	1x		Cover left
1x		Logo-Blende rechts	1x		Cover right
2x		Hülse ø9 mm	2x		Spacer ø9 mm



Motorschutzbügel/ Engine guard

KTM 790 Duke

ab Baujahr 2018 / from date of manufacture 2018

Artikel Nr.: / Item-no.:

5017569 00 01 schwarz/black **5017569 00 06** orange

DE WICHTIG
GB IMPORTANT

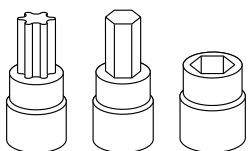
Beachten Sie die in Ihrem Land geltenden Zulassungsbestimmungen.

Für den Bereich der BRD gilt: Ein Eintrag in die Fahrzeugpapiere ist nicht erforderlich.

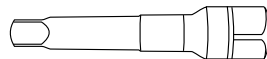
Die Voraussetzung für die Montage ist natürlich eine gewisse technische Erfahrung. Wenn Sie sich nicht sicher sind, wie man eine bestimmte Arbeit ausführt, sollten Sie diese Ihrer Fachwerkstatt überlassen. Ziehen sie alle zugänglichen Schrauben zuerst nur locker an. Nachdem alles montiert ist, werden die Schrauben dann auf das entsprechende Anzugsmoment festgezogen. Dadurch wird sichergestellt, dass das Produkt spannungsfrei angebaut ist. Anzugsmomente beachten! Nach der Montage alle Verschraubungen auf festen Sitz kontrollieren!

Of course, the assembly requires a certain technical experience. If you are not sure how to execute a determined action, you should ask your local distributor to do it. First, tighten all screws only loosely. After mounting all parts, the screws should be tightened to the torque specified. This guarantees, that the product is mounted without tension. Observe the tightening torques of the manufacturer! Control all screw connections after the assembling for tightness!

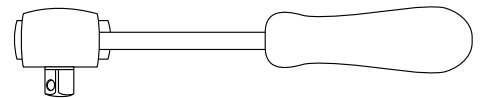
DE BENÖTIGTE WERKZEUGE
GB TOOLS REQUIRED



Set



Verlängerung/extension



Ratsche/Ratchet

DE VORBEREITUNG
GB PREPARING

Zur besseren Montage die obere Schraube der Fußrastenhalterung rechts lösen.

Links und rechts jeweils die vordere Schraube der Motoraufhängung sowie die vordere Schraube links und rechts der Fußrastenhalterung entfernen, die dabei gelöste Distanz rechts entfällt, die Schraube wird wieder verwendet. Alle anderen Schrauben entfallen.

For better assembly, loosen the upper screw of the footrest holder on the right.

Remove the front screw of the engine suspension left and right as well as the front screw left and right of the footrest holder, the detached distance right is obsolete, the screw is reused. All other screws are omitted.

Vorbereitung:

Der Protection Pad - Kopf muß vor der Befestigung am Motorschutzbügel zusammengebaut werden.

Zuerst die Hülse einsetzen. ①

Anschließend das Polymerelement einschieben. ②

Zuletzt die Logo-Blende einsetzen. ③

Bitte Reihenfolge beachten!

Preparing:

The Protection Pad kit must be assembled before attaching the holder.

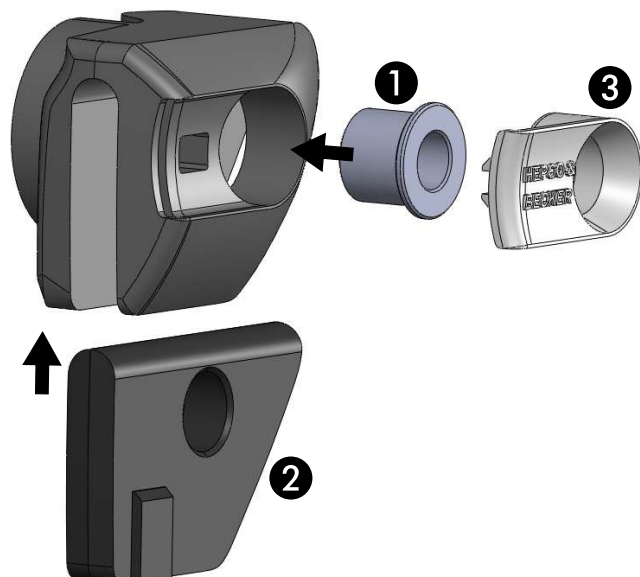
First insert the spacer. ①

Then push in the polymer element. ②

At last insert the cover. ③

Please note the sequence !

1



Motorschutzbügel/ Engine guard

KTM 790 Duke

ab Baujahr 2018 / from date of manufacture 2018

Artikel Nr.: / Item-no.:

5017569 00 01 schwarz/black **5017569 00 06** orange

DE MONTAGEANLEITUNG

GB MOUNTING INSTRUCTIONS

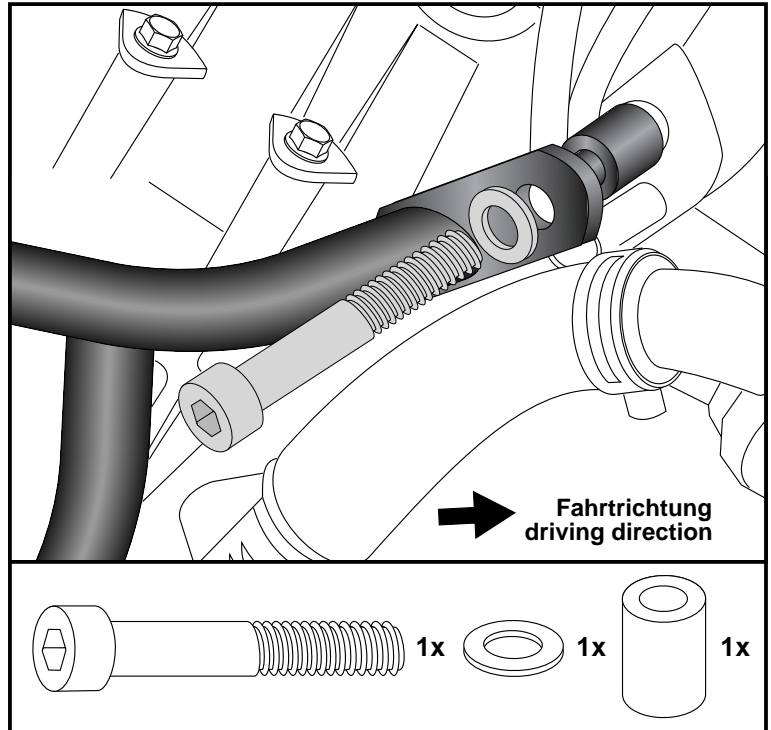
Montage des Motorschutzbügels
rechts vorne:

Die Montage erfolgt mit der Zylinderschraube M10x85 und U- Scheibe $\varnothing 10,5$ in der nun freien Gewindebohrung. Zwischen Lasche und Rahmen die Stahldistanz $\varnothing 18 \times \varnothing 11 \times 35$ fügen.

Fastening of the engine guard
right front:

with allen screw M10x85 and washer $\varnothing 10,5$ in the now free boring.
Add steel spacer $\varnothing 18 \times \varnothing 11 \times 35$ between frame and crash bar.

2



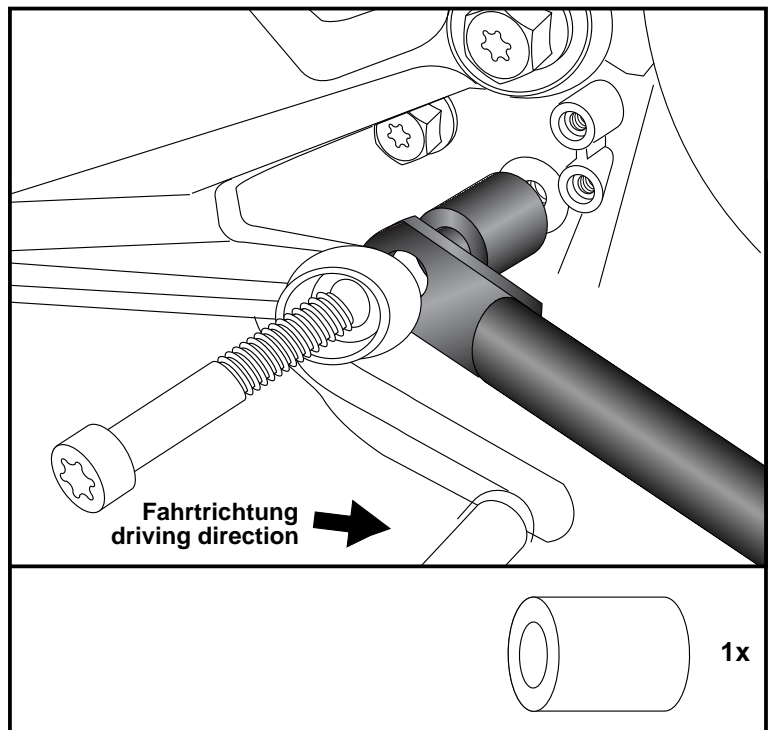
Montage des Motorschutzbügels
rechts unten:

Die Montage erfolgt mit der Originalschraube in der nun freien Gewindebohrung, hinter der Fußraste. Zwischen Lasche und Rahmen die Stahldistanz $\varnothing 22 \times \varnothing 11 \times 41$ fügen.

Fastening of the engine guard
right unten:

with original screw in the now free boring behind the footrest.
Add steel spacer $\varnothing 22 \times \varnothing 11 \times 41$ between frame and crash bar.

3



Motorschutzbügel/ Engine guard

KTM 790 Duke

ab Baujahr 2018 / from date of manufacture 2018

Artikel Nr.: / Item-no.:

5017569 00 01 schwarz/black **5017569 00 06** orange

DE MONTAGEANLEITUNG
GB MOUNTING INSTRUCTIONS

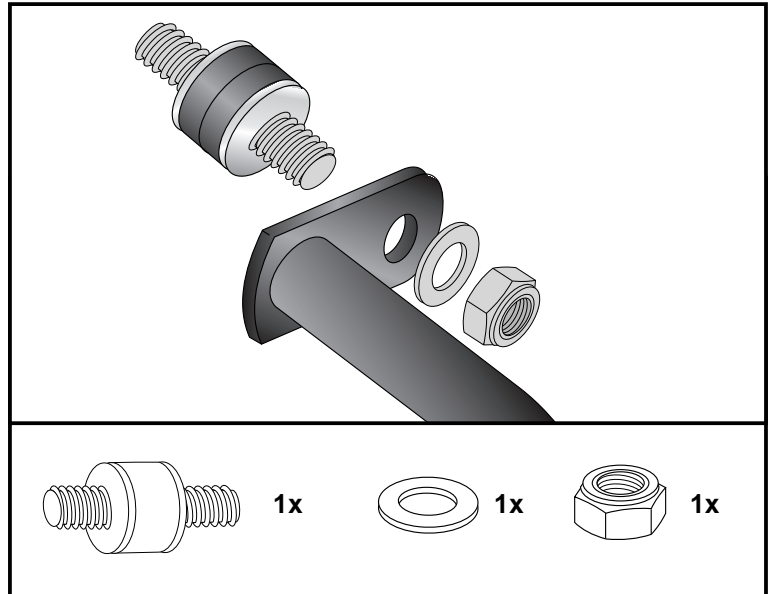
Montage der Rundgummifeder:

Die Rundgummifeder M8 in die Lasche des montierten Bügels fügen und mit U- Scheibe $\varnothing 8,4$ und selbstsichernder Mutter M8 verschrauben.

Fastening of the silent rubber:

Position the silent rubber M8 in the flap of the mounted crash bar and fix it with washer $\varnothing 8,4$ and self lock nut M8.

4



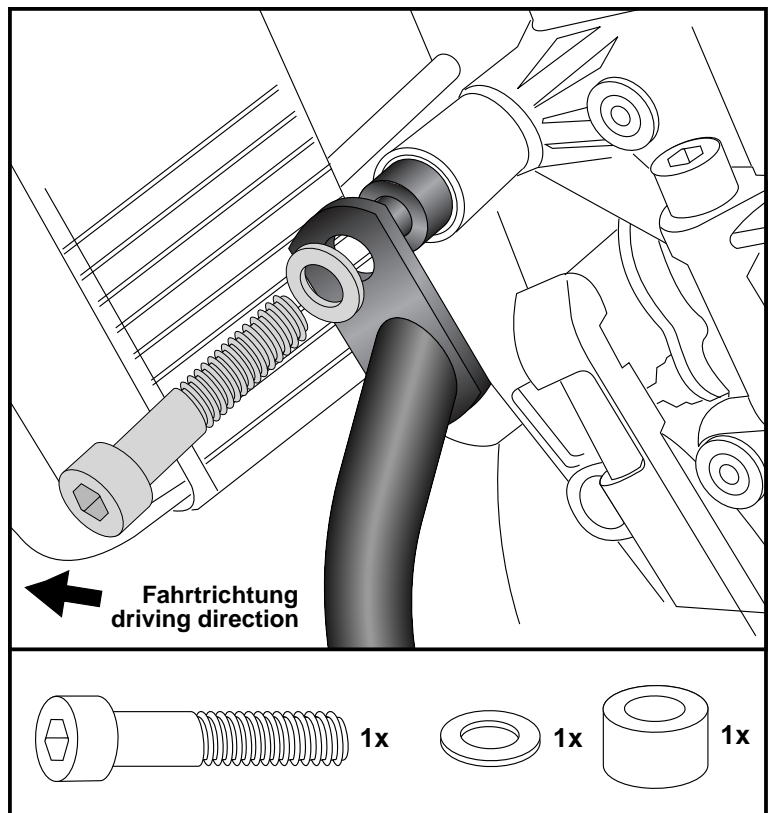
Montage des Motorschutzbügels links vorne:

Die Montage erfolgt mit der Zylinderschraube M10x65 und U- Scheibe $\varnothing 10,5$ in der nun freien Gewindebohrung. Zwischen Lasche und Rahmen die Stahldistanz $\varnothing 18 \times \varnothing 11 \times 15$ fügen.

Fastening of the engine guard left front:

with allen screw M10x65 and washer $\varnothing 10,5$ in the now free boring.
Add steel spacer $\varnothing 18 \times \varnothing 11 \times 15$ between frame and crash bar.

5



Motorschutzbügel/ Engine guard

KTM 790 Duke

ab Baujahr 2018 / from date of manufacture 2018

Artikel Nr.: / Item-no.:

5017569 00 01 schwarz/black **5017569 00 06** orange

DE MONTAGEANLEITUNG
GB MOUNTING INSTRUCTIONS

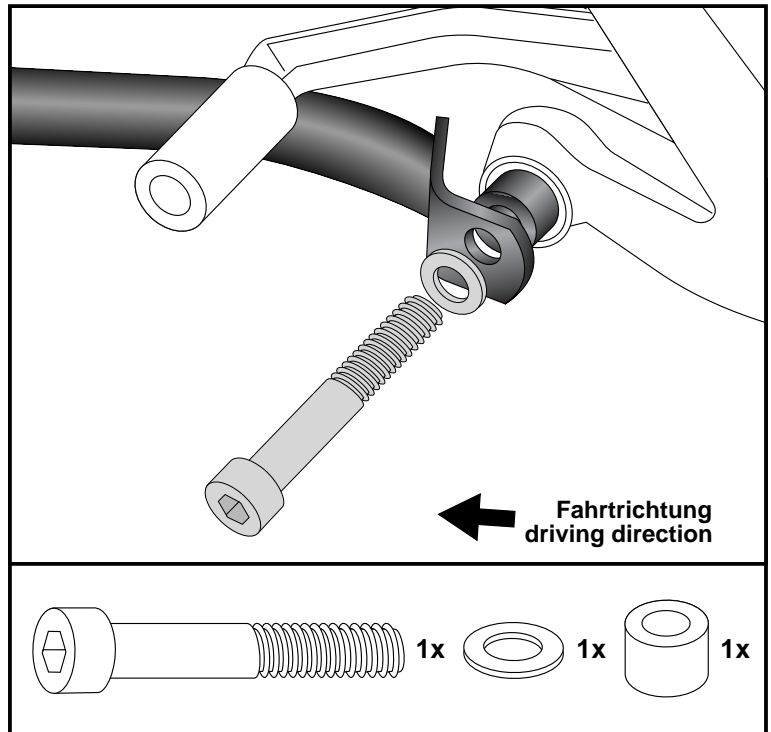
Montage des Motorschutzbügels links unten:

Die Montage erfolgt mit der Zylinderschraube M10x85 und U- Scheibe $\varnothing 10,5$ in der nun freien Gewindebohrung vor der Fußraste. Zwischen Lasche und Rahmen die Stahldistanz $\varnothing 18 \times \varnothing 11 \times 13$ fügen.

Fastening of the engine guard left bottom:

with allen screw M10x85 and washer $\varnothing 10,5$ in the now free boring behind the footrest. Add steel spacer $\varnothing 18 \times \varnothing 11 \times 13$ between frame and crash bar.

6



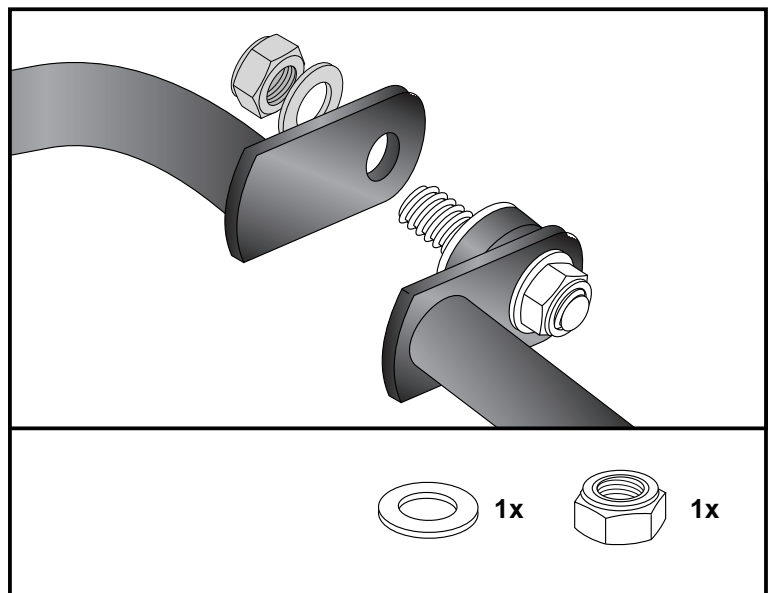
Verbindung der Motorschutzbügel mitte:

Die Montage erfolgt an der bereits montierten Rundgummifeder mit der U- Scheibe $\varnothing 8,4$ und selbstsichernder Mutter M8.

Connection of the crash bars middle:

At the already mounted silent rubber M8 with washer $\varnothing 8,4$ and self lock nut M8.

7



Motorschutzbügel/ Engine guard

KTM 790 Duke

ab Baujahr 2018 / from date of manufacture 2018

Artikel Nr.: / Item-no.:

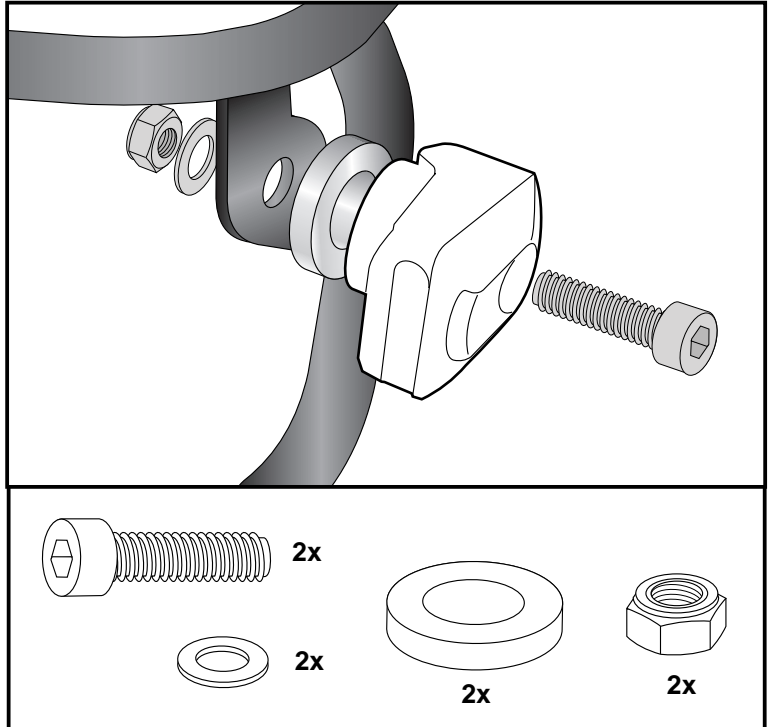
5017569 00 01 schwarz/black **5017569 00 06** orange

DE MONTAGEANLEITUNG
GB MOUNTING INSTRUCTIONS

Befestigung der ProtectionPads am
Motorschutzbügel links und rechts:
mit den Zylinderschrauben M8 x 40. Von
der Rückseite mit den U-Scheiben Ø8,4
und selbstsichernden Muttern M8
verschrauben. Zwischen Pad und Bügel
die VA Distanz Ø38xØ13x5mm fügen.

Fastening of the ProtectionPads at the
engine guard left + right:
with allen screws M8 x 40. Secure with
washer Ø8,4 and self lock nuts M8.
Add VA-spacer Ø38xØ13x5mm between
pad and engine guard.

8



DE ACHTUNG
GB CAUTION

Nach der Montage alle Verschraubungen auf festen Sitz kontrollieren ! Abgebaute Teile wieder montieren. Bitte beachten Sie unsere beigefügten Serviceinformationen.
Control all screw connections after the assembling for tightness! Reassemble the dismantled parts. Please notice our enclosed service information.

Als weiteres Zubehör lieferbar:/ Also available:

6317569 00 01 C- Bow Halter / C-Bow holder
6527569 01 01 Alurack
6617569 01 01 Easyrack
6607569 01 01 Minirack
6707569 00 01 Sportrack
5067569 00 01 Tankring

Weiteres Zubehör auf unsere Homepage. More accessories: see our homepage.



Hepco & Becker GmbH
An der Steinmauer 6
D-66955 Pirmasens
Germany

Tel.: +49 (0)6331 - 1453 - 100
Fax: +49 (0)6331 - 1453 - 120
eMail: vertrieb@hepco-becker.de
www.hepco-becker.de