

Motorschutzbügel/ Engine guard

KTM 790 Adventure / R

(2019-)

Artikel Nr.: / Item-no.:

5017581 00 01 schwarz/black

5017581 00 06 orange

5017581 00 22

edelstahl/stainless steel



KTM 890 Adventure / R / Rally

(2021-)

Artikel Nr.: / Item-no.:

5017617 00 01 schwarz/black

5017617 00 06 orange

5017617 00 22

edelstahl/stainless steel



HUSQVARNA Norden 901

(2022-)

Artikel Nr.: / Item-no.:

5017634 00 01 schwarz/black

5017634 00 08 gelb/yellow

5017634 00 22

edelstahl/stainless steel



1x 700010419 Motorschutzbügel links Edelstahl
1x 700010420 Motorschutzbügel rechts Edelstahl
ODER
1x 700010421 Motorschutzbügel links schwarz
1x 700010422 Motorschutzbügel rechts schwarz
ODER
1x 700010423 Motorschutzbügel links orange
1x 700010424 Motorschutzbügel rechts orange

1x 700010425 Adapter links schwarz
1x 700010426 Adapter rechts schwarz
ODER

1x 700010480 Adapter links orange
1x 700010481 Adapter rechts orange

1x 700010427 Schraubensatz:

1x Zylinderschraube ISK M8x50
1x Zylinderschraube ISK M8x90
1x Zylinderschraube ISK M8x70
2x Zylinderschraube ISK M8x40
1x Zylinderschraube ISK M8x35
4x Zylinderschraube ISK M8x20
4x Zylinderschraube ISK M6x25
4x Aludistanz Ø18xØ7x5
2x Aludistanz Ø16xØ9x31
1x Aludistanz Ø30xØ9x36 schwarz
1x Aludistanz Ø30xØ9x16 schwarz
2x Aludistanz Ø15xØ9x20
1x Aludistanz Ø15xØ9x10
1x Aludistanz Ø15xØ9x25
4x VA Karosseriescheibe Ø6,4xØ18
8x VA U-Scheibe Ø8,4
2x VA Karosseriescheibe Ø8,4xØ23

1x 700010419 Engine guard left stainless steel
1x 700010420 Engine guard right stainless steel
OR
1x 700010421 Engine guard left black
1x 700010422 Engine guard right black
OR
1x 700010423 Engine guard left orange
1x 700010424 Engine guard right orange

1x 700010425 Adapter left black
1x 700010426 Adapter right black
ODER

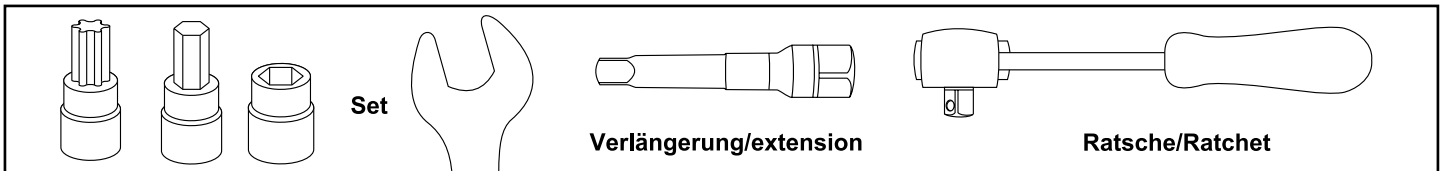
1x 700010480 Adapter left orange
1x 700010481 Adapter right orange

1x 700010427 Screw kit:

1x Allen screw M8x50
1x Allen screw M8x90
1x Allen screw M8x70
2x Allen screw M8x40
1x Allen screw M8x35
4x Allen screw M8x20
4x Allen screw M6x25
4x Alu spacer Ø18xØ7x5
2x Alu spacer Ø16xØ9x31
1x Alu spacer Ø30xØ9x36 black
1x Alu spacer Ø30xØ9x16 black
2x Alu spacer Ø15xØ9x20
1x Alu spacer Ø15xØ9x10
1x Alu spacer Ø15xØ9x25
4x VA body washer Ø6,4xØ18
8x VA washer Ø8,4
2x VA body washer Ø8,4xØ23



DE BENÖTIGTE WERKZEUGE
GB TOOLS REQUIRED



DE WICHTIG
GB IMPORTANT

Beachten Sie die in Ihrem Land geltenden Zulassungsbestimmungen.
Für den Bereich der BRD gilt: Ein Eintrag in die Fahrzeugpapiere ist nicht erforderlich.

Die Voraussetzung für die Montage ist natürlich eine gewisse technische Erfahrung. Wenn Sie sich nicht sicher sind, wie man eine bestimmte Arbeit ausführt, sollten Sie diese Ihrer Fachwerkstatt überlassen.

Ziehen sie alle zugänglichen Schrauben zuerst nur locker an. Nachdem alles montiert ist, werden die Schrauben dann auf das entsprechende Anzugsmoment festgezogen. Dadurch wird sichergestellt, dass das Produkt spannungsfrei angebaut ist. Anzugsmomente beachten! Nach der Montage alle Verschraubungen auf festen Sitz kontrollieren!

Of course, the assembly requires a certain technical experience. If you are not sure how to execute a determined action, you should ask your local distributor to do it. First, tighten all screws only loosely. After mounting all parts, the screws should be tightened to the torque specified. This guarantees, that the product is mounted without tension. Observe the tightening torques of the manufacturer! Control all screw connections after the assembling for tightness!

DE ACHTUNG
GB CAUTION

Immer nur eine Seite nach der anderen montieren bzw. Originalschrauben demontieren.
Ansonsten besteht die Gefahr, dass sich der Motor absenkt.

Mount one side after the other respectively remove original screws.
Otherwise, there is the risk that the engine block change position.

DE VORBEREITUNG
GB PREPARING

Vor Beginn der jeweiligen Seite müssen die beiden Schrauben unterhalb des Kühlers (Abb.2) sowie die Schraube inkl. Hülse der Rahmenbefestigung (Abb.3) hinter dem Kühler entfernt werden, alle Schrauben und Hülsen entfallen. Die seitliche Verkleidung entfernen, hierfür die 3 Schrauben entfernen (Abb.2). Auf der rechten Seite die vordere Schraube im Motorblock entfernen (Abb.1).

Before starting the respective side, the two screws underneath the cooler (Fig.2) as well as the screw incl. sleeve of the frame fastening (Fig.3) behind the cooler must be removed, all screws and sleeves are omitted. Remove the side cover by removing the 3 screws (Fig.2). Remove the front screw in the engine block on the right side (Fig.1).

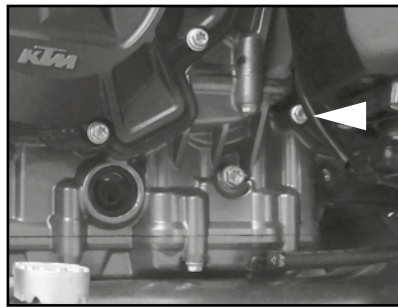


Abb.1/Fig 1

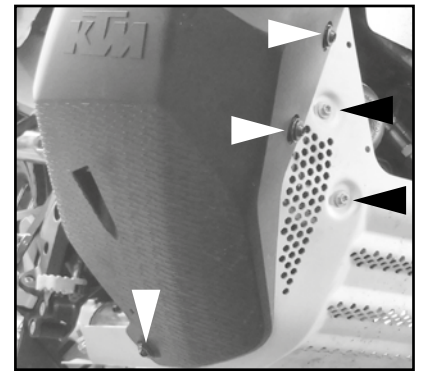


Abb.2/Fig 2



Abb.3/Fig 3

DE MONTAGEANLEITUNG
GB MOUNTING INSTRUCTIONS

Montage des Adapters rechts:

Die Montage erfolgt an den freien Gewinden am Motorblock hinten: Mit der Zylinderschraube M8x40 sowie U-Scheibe Ø8,4. Zwischen Adapter und Motorblock die Aludistanz Ø15xØ9x20 fügen.

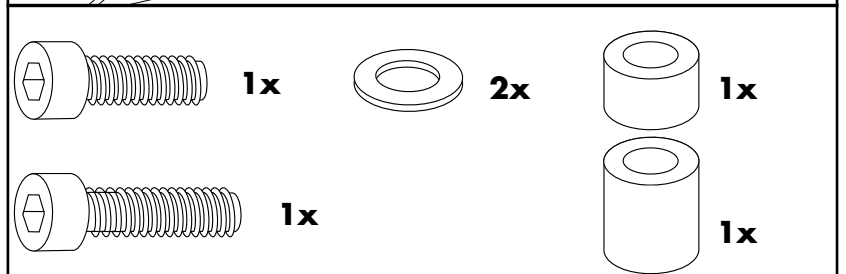
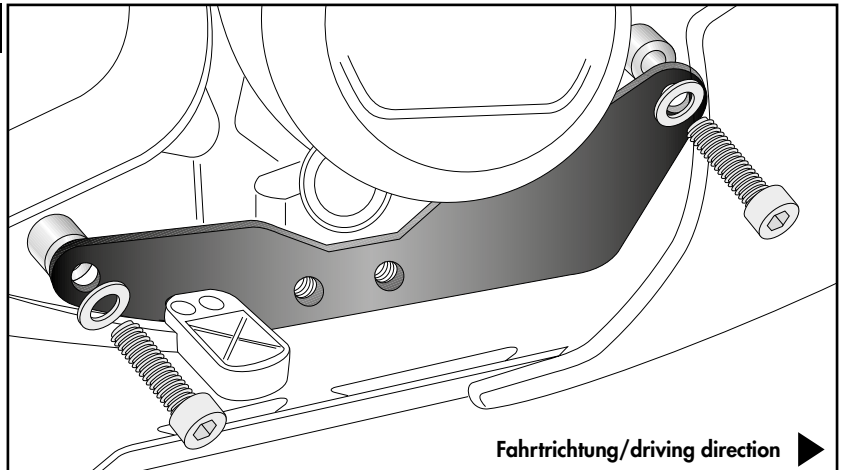
Vorne: Mit der Zylinderschraube M8x50 sowie U-Scheibe Ø8,4. Zwischen Adapter und Motorblock die Aludistanz Ø15xØ9x25 fügen. Verkleidung wieder montieren!

Fastening of the adapter right:

The adapter is mounted on the free threads at the rear of the engine block: With Allen screws M8x40 and washers Ø8.4. Insert aluminium spacer Ø15xØ9x20 between the adapter and the engine block.

Front: With the Allen screw M8x50 and washers Ø8.4. Join the aluminium spacer Ø15xØ9x25 between the adapter and the engine block. Reassemble the cover!

1



Montage Motorschutzbügel rechts oben:

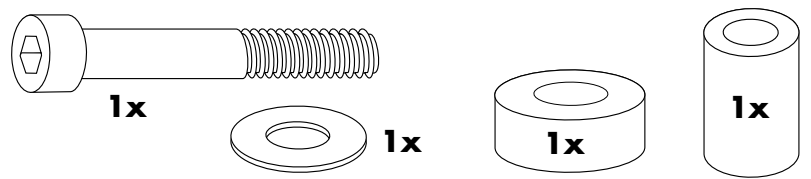
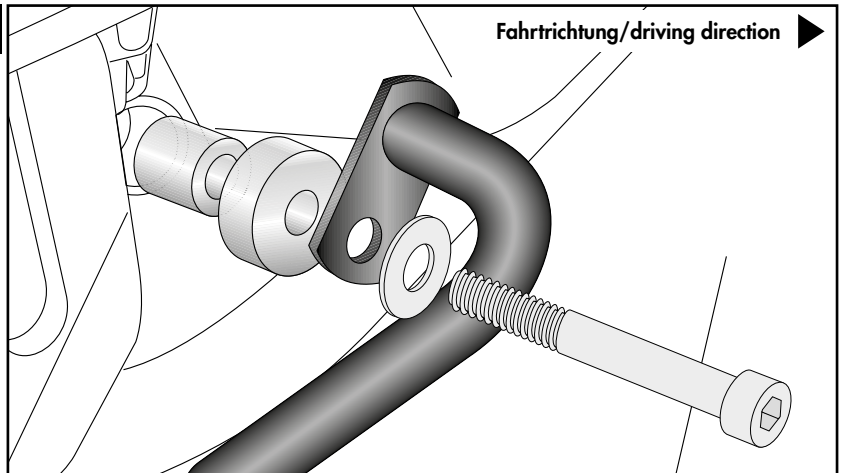
Die Montage erfolgt mit der Zylinderschraube M8x70 sowie Karosseriescheibe Ø8,4xØ23. Vorab die Aludistanz Ø16xØ9x31 in die Gummihülse drücken. Zwischen Lasche und Gummihülse die Aludistanz Ø30xØ9x16 fügen.

Fastening of the engine guard right top:

With allen screw M8x70 and body washer Ø8,4xØ23.

First press the alu spacer Ø16xØ9x31 into the rubber sleeve. Insert the second alu spacer Ø30xØ9x16 between the lug and the rubber sleeve.

2



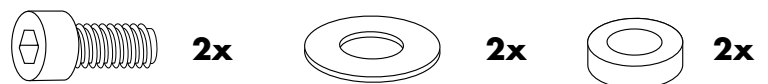
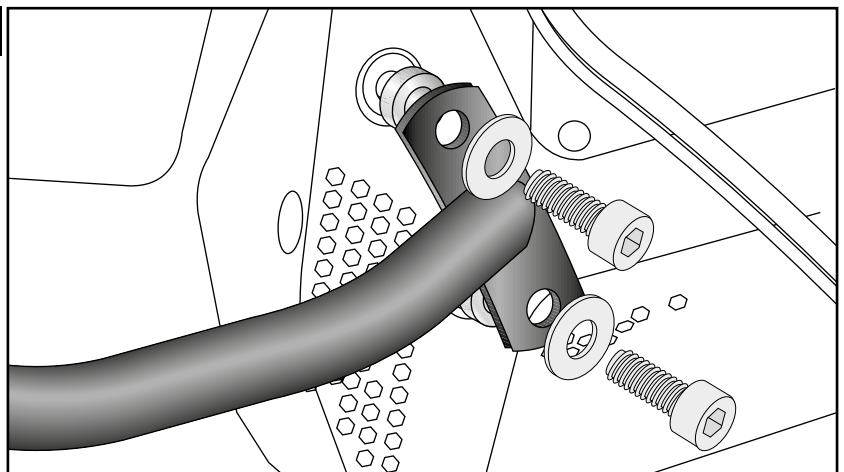
Montage Motorschutzbügel rechts vorne:

Die Montage erfolgt an den nun freien Gewinden mit den Zylinderschrauben M6x25 sowie Karosseriescheiben Ø6,4xØ18. Zwischen Lasche und Gewinde die Aludistanzen Ø18xØ7x5 fügen.

Fastening of the engine guard right front:

On the free threads with the allen screws M6x25 and body washers Ø6,4xØ18. Insert the alu spacers Ø18xØ7x5 between the lugs and the threads.

3



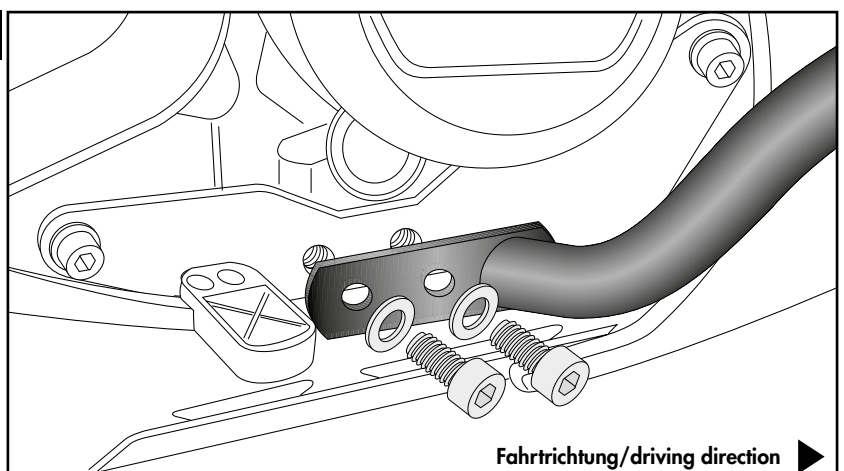
Montage Motorschutzbügel rechts hinten:

Die Montage erfolgt am Adapter mit den Zylinderschrauben M8x20 sowie U-Scheiben Ø8,4.

Fastening of the engine guard right rear:

On the adapter with allen screws M8x20 and washers Ø8,4.

4



Montage des Adapters links:

Vorderer Verschraubungspunkt:

Die Montage erfolgt am freien Gewinde am Motorblock mit der Zylinderschraube M8x40 sowie U-Scheibe Ø8,4. Zwischen Adapter und Motor die Aludistanz Ø15xØ9x20 fügen.

Hinterer Verschraubungspunkt:

Die Montage erfolgt am freien Gewinde am Motorblock mit der Zylinderschraube M8x35 sowie U-Scheibe Ø8,4. Zwischen Adapter und Motor die Aludistanz Ø15xØ9x10 fügen.

Verkleidung wieder montieren!

Fastening of the adapter left:

Front bolting point:

At the free thread at the engine block with allen screw M8x40 and washer Ø8,4.

Between adapter and engine add the alu spacer Ø15xØ9x20.

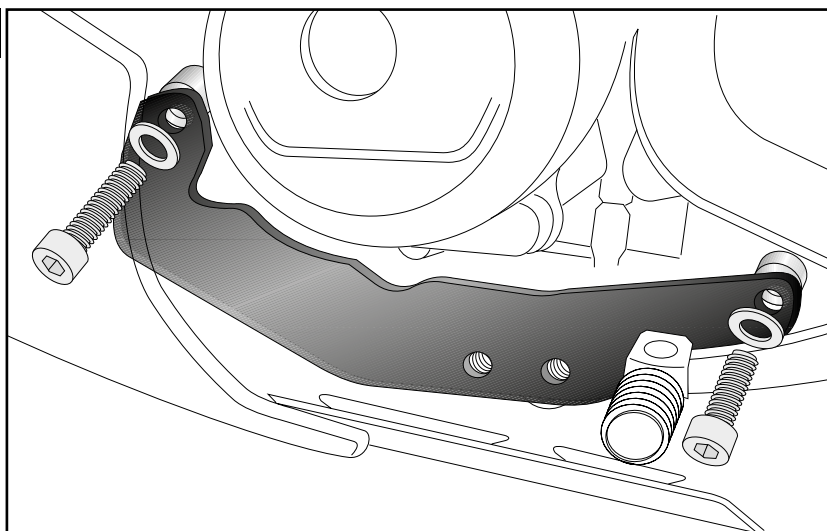
Rear bolting point:

At the free thread at the engine block with allen screw M8x35 and washer Ø8,4.

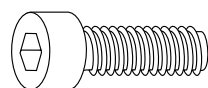
Between adapter and engine add the alu spacer Ø15xØ9x10.

Reassemble the side cover!

5



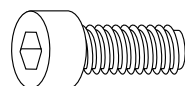
◀ Fahrtrichtung/driving direction



1x



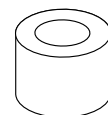
2x



1x



1x



1x

Montage Motorschutzbügel links oben:

Die Montage erfolgt mit der Zylinderschraube M8x90 sowie Karoseriescheibe Ø8,4xØ23. Vorab die Aludistanz Ø16xØ9x31 in die Gummihülse drücken.

Zwischen Lasche und Gummihülse die Aludistanz Ø30xØ9x36 fügen.

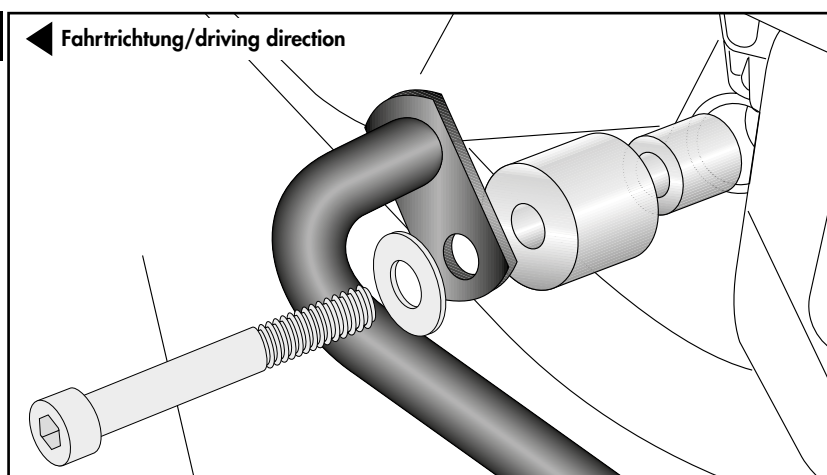
Fastening of the engine guard left top:

With allen screw M8x90 and body washer Ø8,4xØ23.

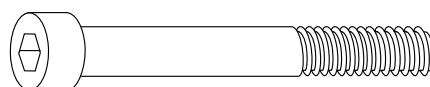
First press the alu spacer Ø16xØ9x31 into the rubber sleeve.

Insert the second alu spacer Ø30xØ9x36 between the lug and the rubber sleeve.

6



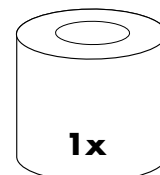
◀ Fahrtrichtung/driving direction



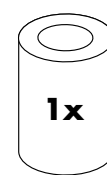
1x



1x



1x



1x

Montage Motorschutzbügel links vorne:

Die Montage erfolgt an den nun freien Gewinden mit den Zylinderschrauben M6x25 sowie Karosseriescheiben Ø6,4xØ18.

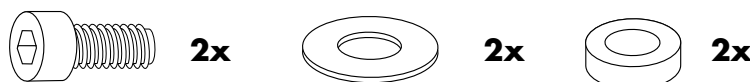
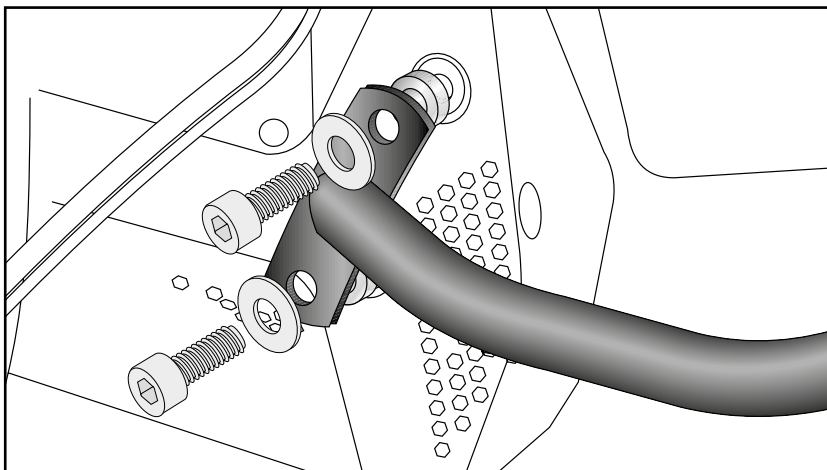
Zwischen Lasche und Gewinde die Aludistanzen Ø18xØ7x5 fügen.

Fastening of the engine guard left front:

On the free threads with the allen screws M6x25 and body washers Ø6,4xØ18.

Insert the alu spacers Ø18xØ7x5 between the lugs and the threads.

7



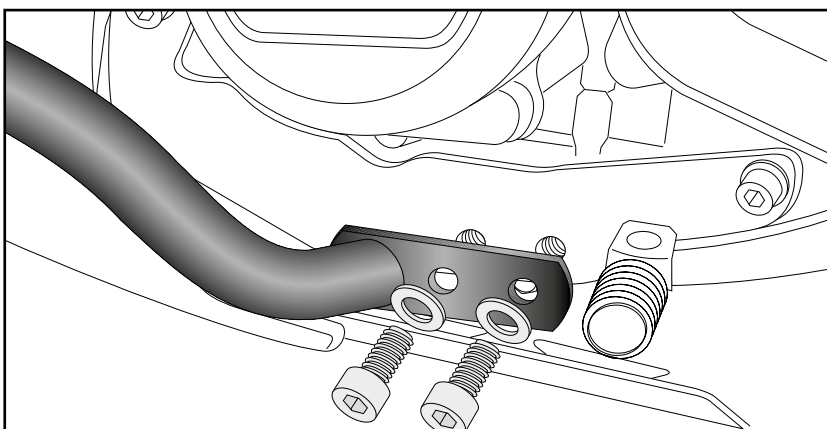
Montage Motorschutzbügel hinten links:

Die Montage erfolgt am Adapter mit den Zylinderschrauben M8x20 sowie U-Scheiben Ø8,4.

Fastening of the engine guard rear left:

On the adapter with allen screws M8x20 and washers Ø8,4.

8



◀ Fahrtrichtung/driving direction



Nach der Montage alle Verschraubungen auf festen Sitz kontrollieren! Abgebaute Teile wieder montieren. Bitte beachten Sie unsere beigefügten Serviceinformationen.

Control all screw connections after the assembling for tightness! Reassemble the dismantled parts. Please notice our enclosed service information.

Weiteres Zubehör auf www.hepco-becker.de. More accessories: see www.hepco-becker.de.



Hepco & Becker GmbH
 An der Steinmauer 6
 D-66955 Pirmasens
 Germany

Tel.: +49 (0)6331 - 1453 - 100
 Fax: +49 (0)6331 - 1453 - 120
 eMail: vertrieb@hepco-becker.de
www.hepco-becker.de